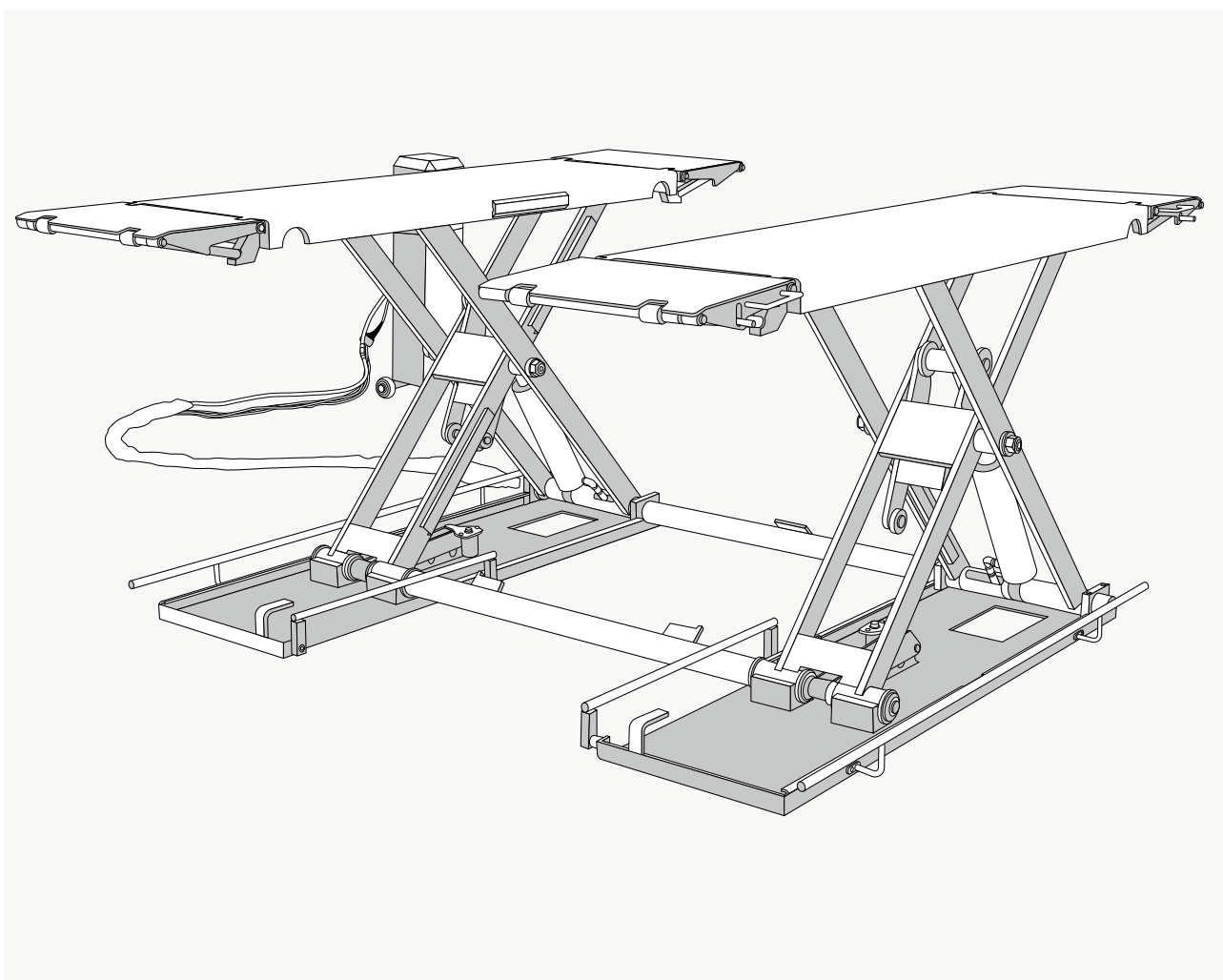


Scherenhebebühne „Jena Plus“ X26

Kurzanleitung zur Installation



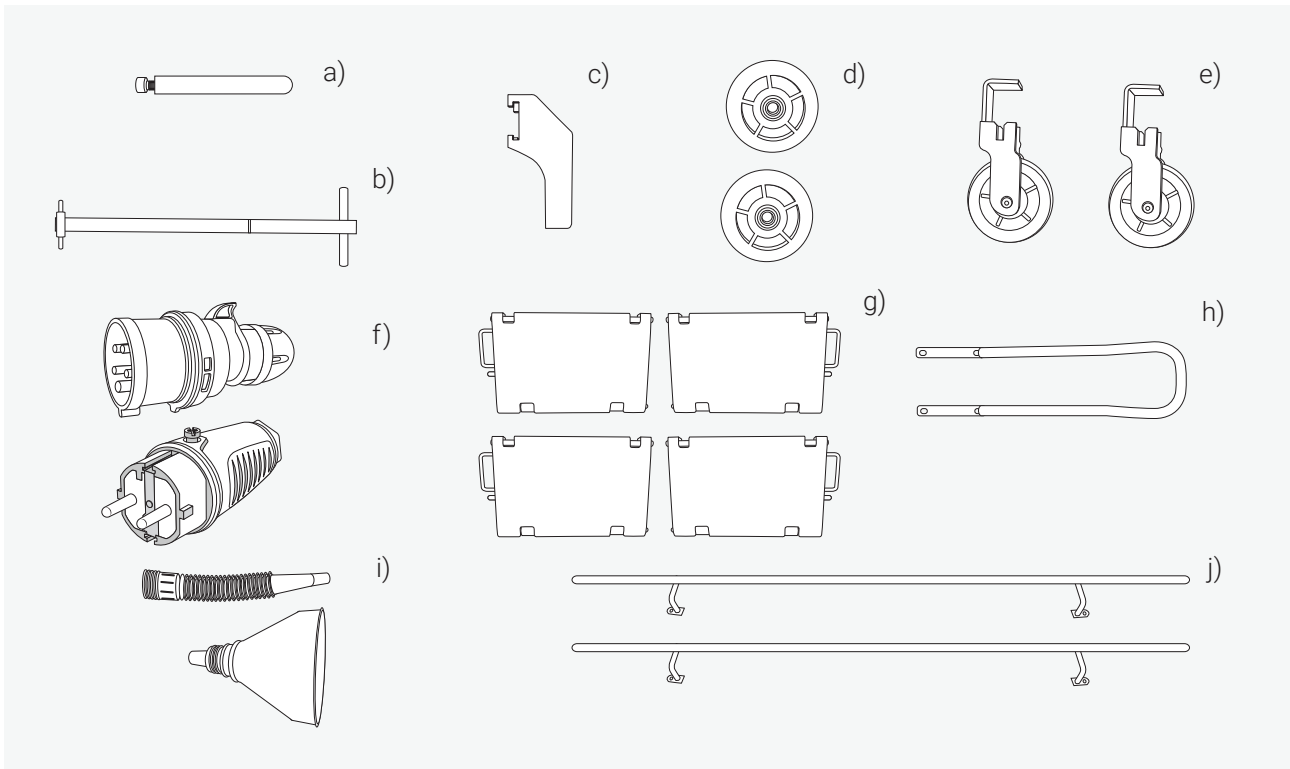
Wir möchten Sie bitten, die Anleitung zum Betrieb und Wartung der Scherenhebebühnen sorgfältig durchzulesen, bevor Sie die Anlage in Betrieb nehmen. Gleichzeitig verweisen wir darauf, dass es sich um Angaben handelt, die nicht rechtsverbindlich sind und von uns jederzeit ohne vorherige Ankündigung geändert werden können.



Lesen Sie vor Beginn der Installation die Sicherheitshinweise der Hauptanleitung gründlich durch.

Stand: 03/2021

Übersicht Einzelteile



a) Arretierbolzen b) Fahrdeichsel c) Kipp-Hebel (Transportachse) d) Laufrollen e) Laufrollen mit Halterung
f) CEE Stecker (optional) g) Auffahrrampen h) Führunggriff i) Trichter mit Verlängerung
j) Fußschutzstangen

Checkliste

Hebebühne & Bedienpult

	Stk.	Packstk.	Bezeichnung
<input type="checkbox"/>	1	2 - 1	Scherenhebebühne X26
<input type="checkbox"/>	1	2 - 2	Bedienpult

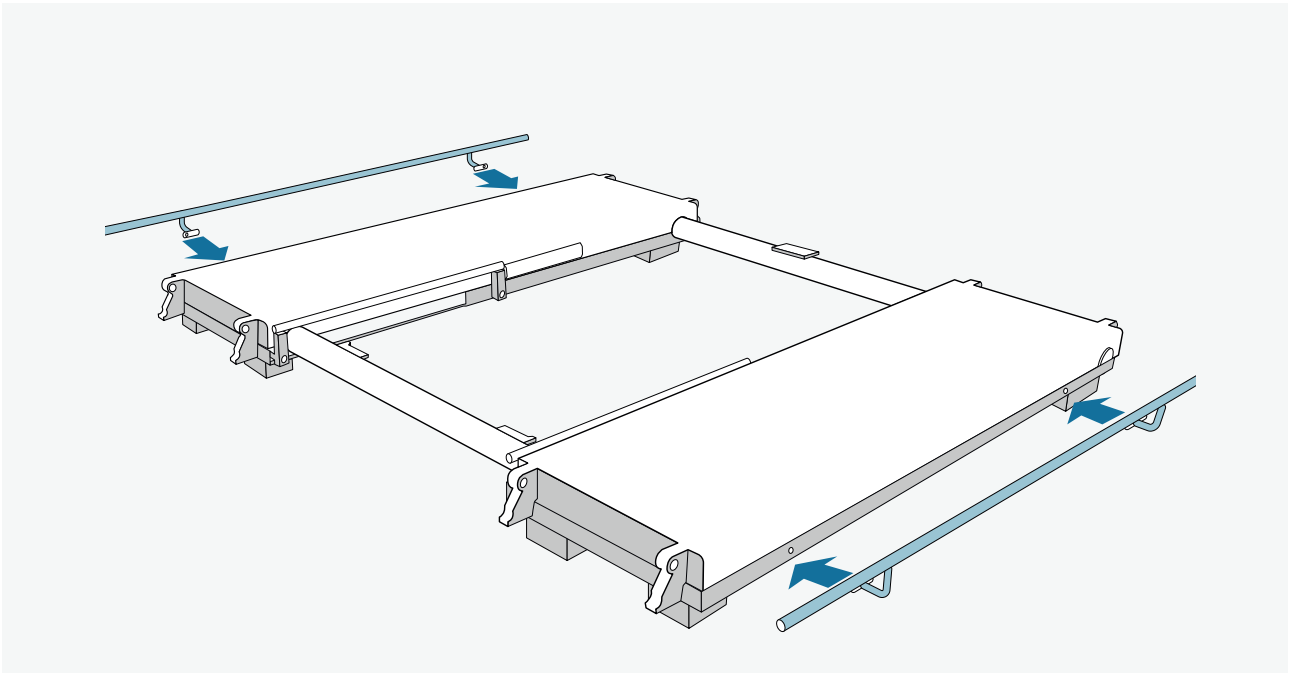
Übersicht Einzelteile

<input type="checkbox"/>	1	2 - 2	Führunggriff (h)
<input type="checkbox"/>	2	2 - 1	Fußschutzstangen (j)
<input type="checkbox"/>	4	2 - 2	Auffahrrampen (g)
<input type="checkbox"/>	1	2 - 2	CEE Stecker (f)
<input type="checkbox"/>	1	2 - 2	Trichter (i)

Mobilkit

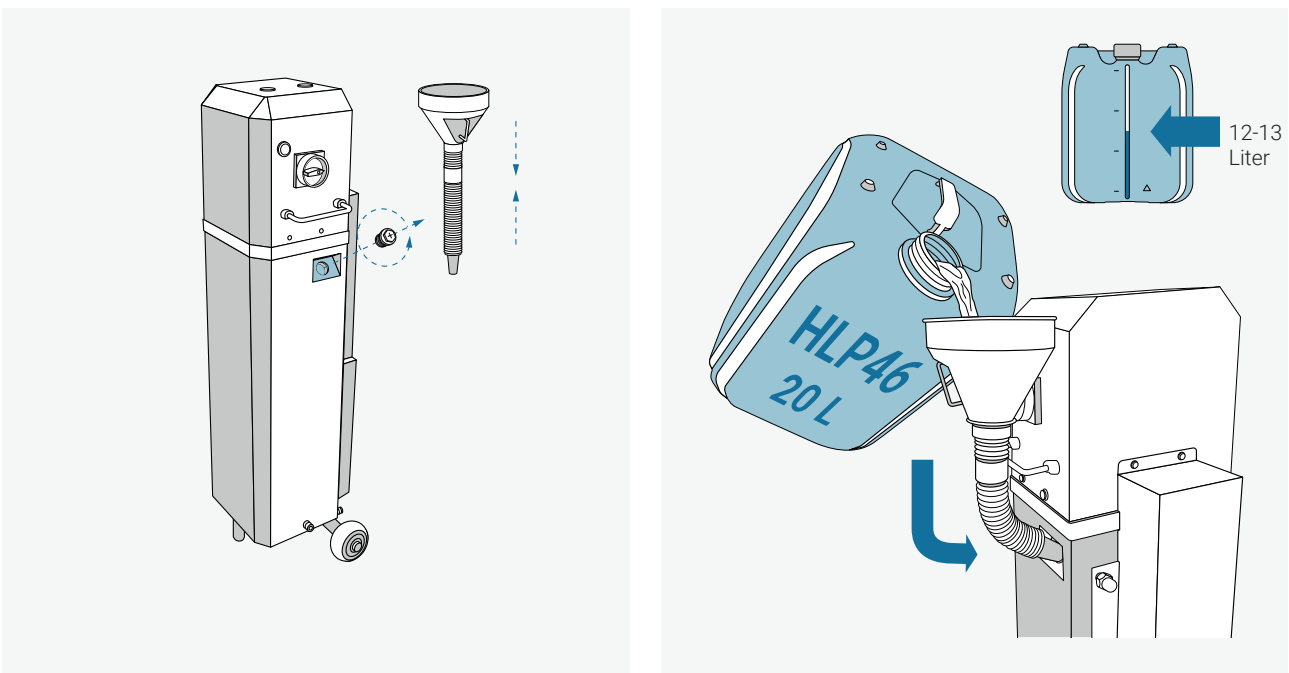
	Stk.	Packstk.	Bezeichnung
<input type="checkbox"/>	1	2 - 2	Arretierbolzen (a)
<input type="checkbox"/>	1	2 - 1	Fahrdeichsel (b)
<input type="checkbox"/>	1	2 - 2	Kipp-Hebel (c)
<input type="checkbox"/>	2	2 - 2	Laufrollen (d)
<input type="checkbox"/>	4	2 - 2	Laufrollen mit Halterung (e)

1 Fußschutzstangen befestigen



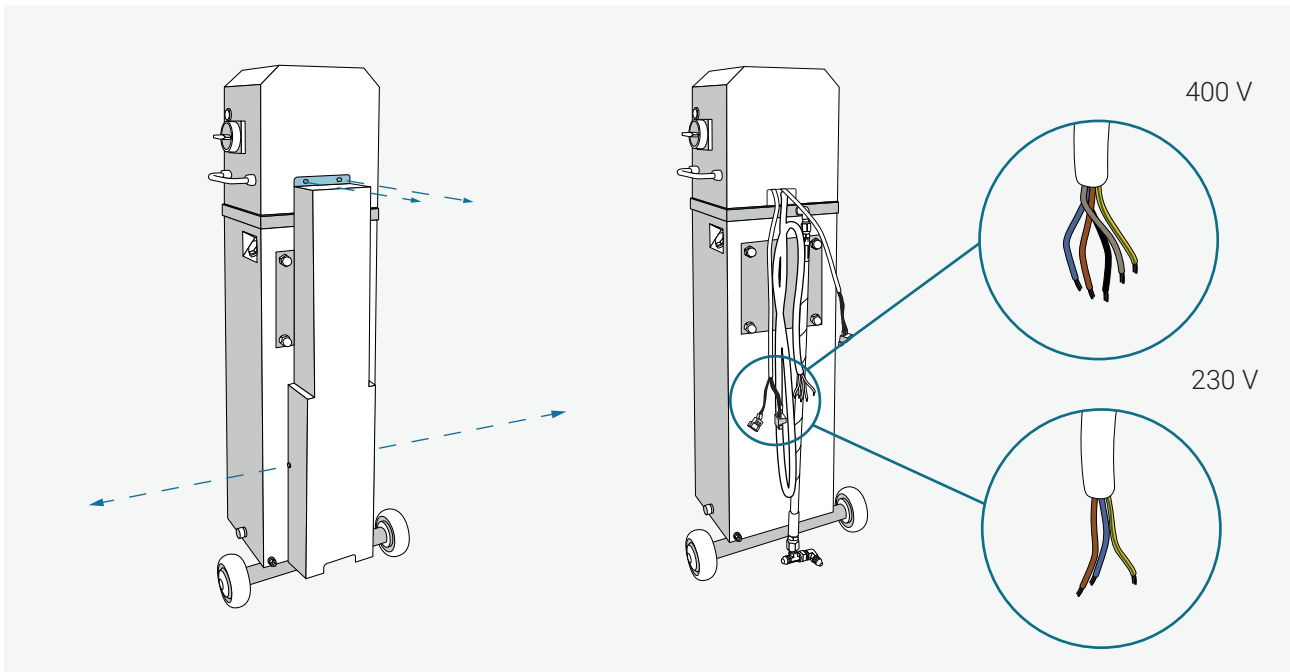
Die Fußschutzstangen (j) werden mit dem Haltebogen nach oben an die Bodenplatte verschraubt. Hierzu müssen die zwei Imbusschrauben von der Außenkante der Bodenplatte vorab entfernt werden.

2 Hydrauliköl in das Bedienpult füllen

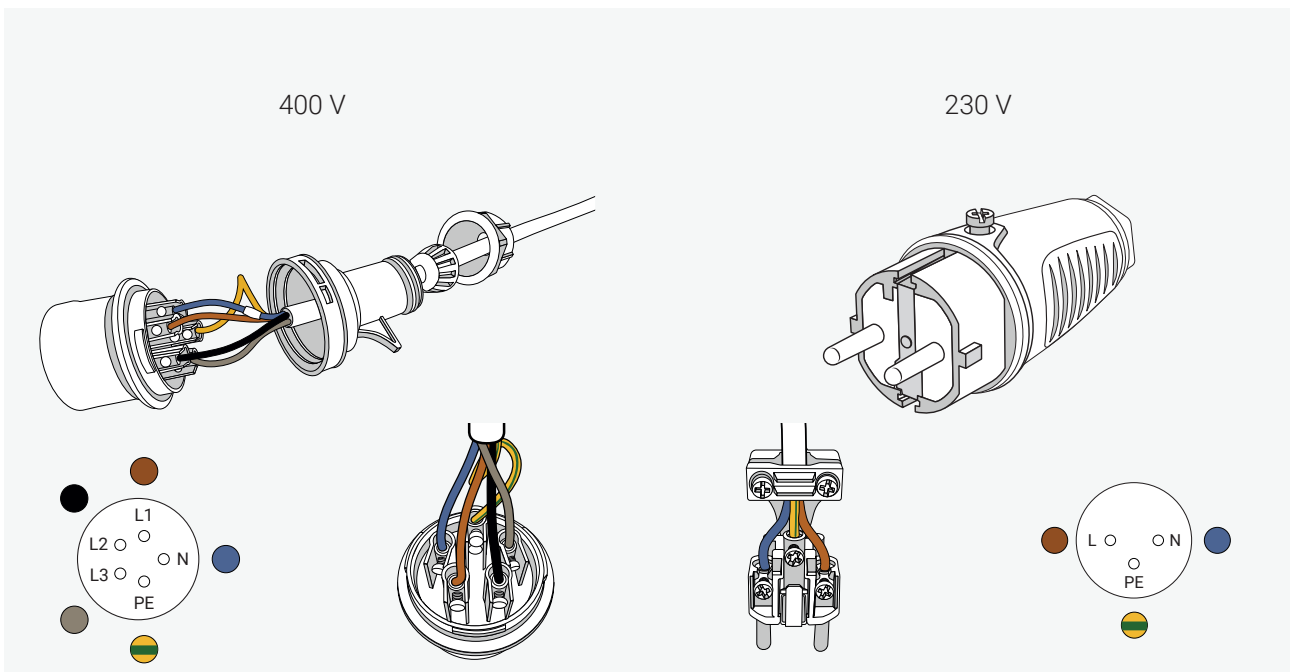


Trichter und Verlängerung (i) zusammenstecken. Danach den roten Öltankdeckel am Bedienpult entgegengesetzt des Uhrzeigersinns aufdrehen. Die Verlängerung ansetzen und 12-13 Liter Hydrauliköl einfüllen.

3 Bedienpult am Strom anschließen*



Den Kabelschutz am Bedienpult entfernen (4 Schrauben).



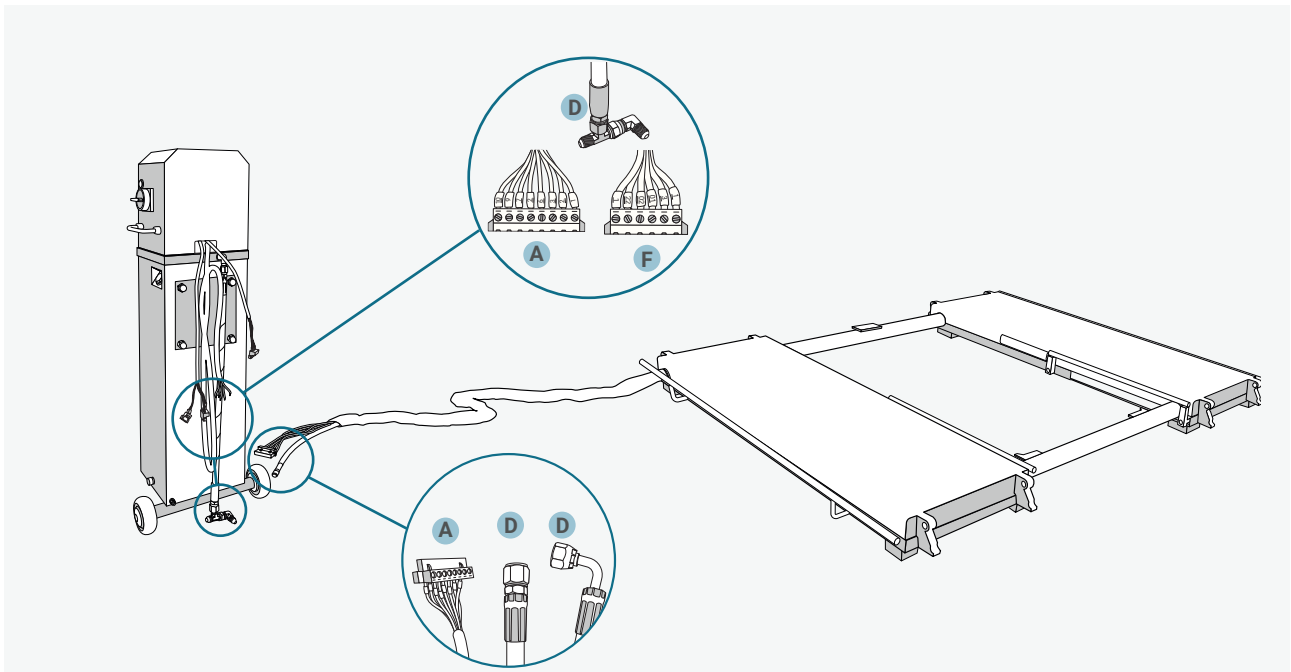
CEE Stecker (f) je nach Bedienpult anschließen.

400 Volt : L1 ● , L2 ● , L3 ● , PE ■ ■ , N ●

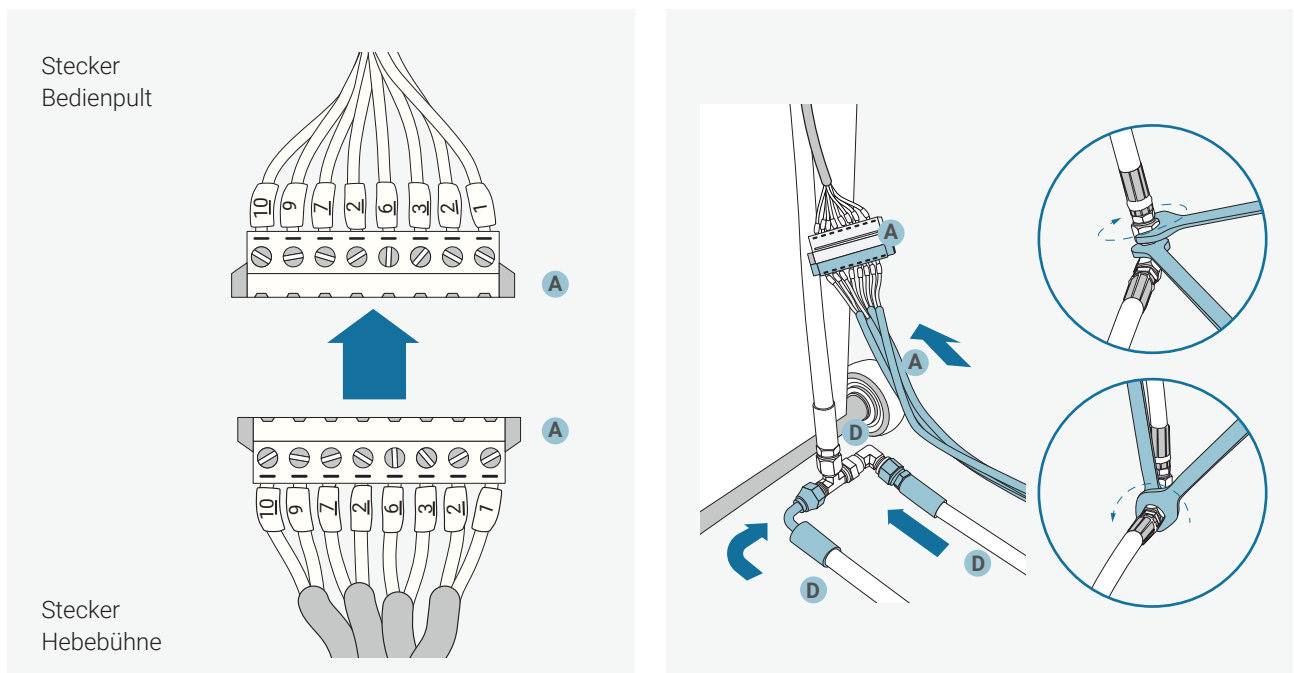
230 Volt: L ● , PE ■ ■ , N ●

*muss von Elektrofachkraft ausgeführt werden

4 Bedienpult mit Hebebühne verbinden

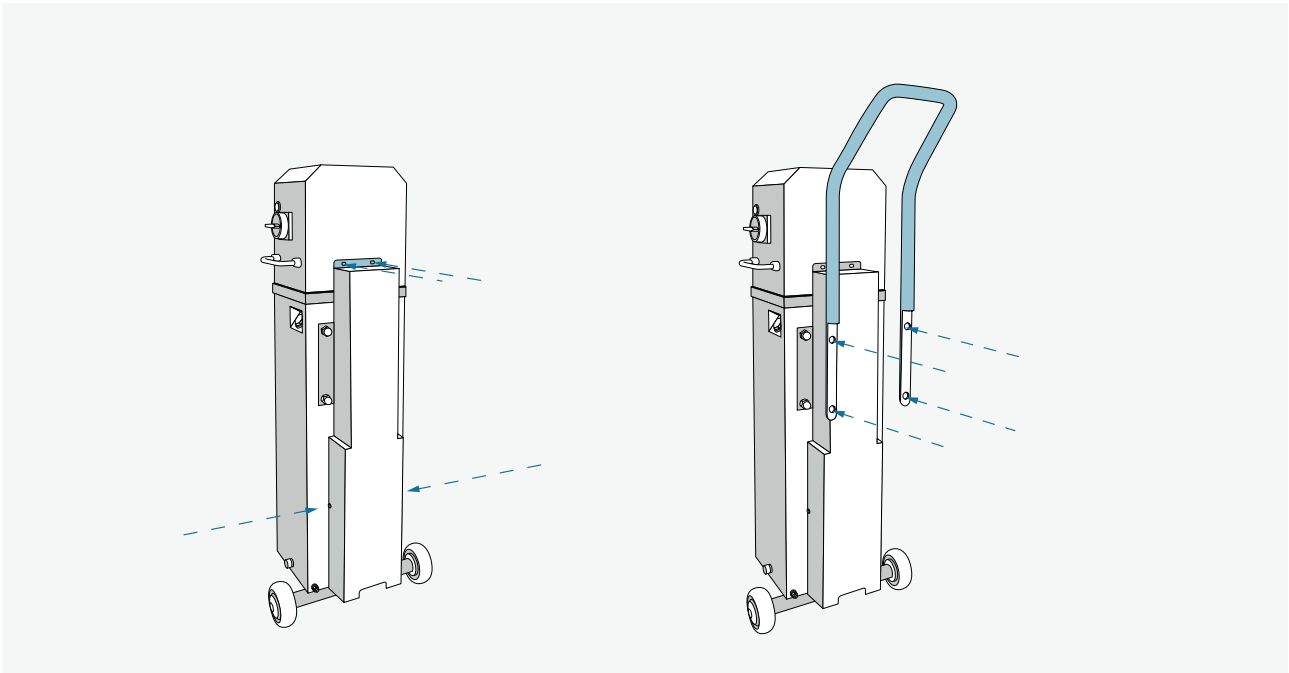


Anschluss (A) mit beiden Befestigungsschrauben für Stecker zusammenstecken. Hydraulikschläuche (D) anschließen und festziehen. Stecker (F) ist für die optionale Fernbedienung.



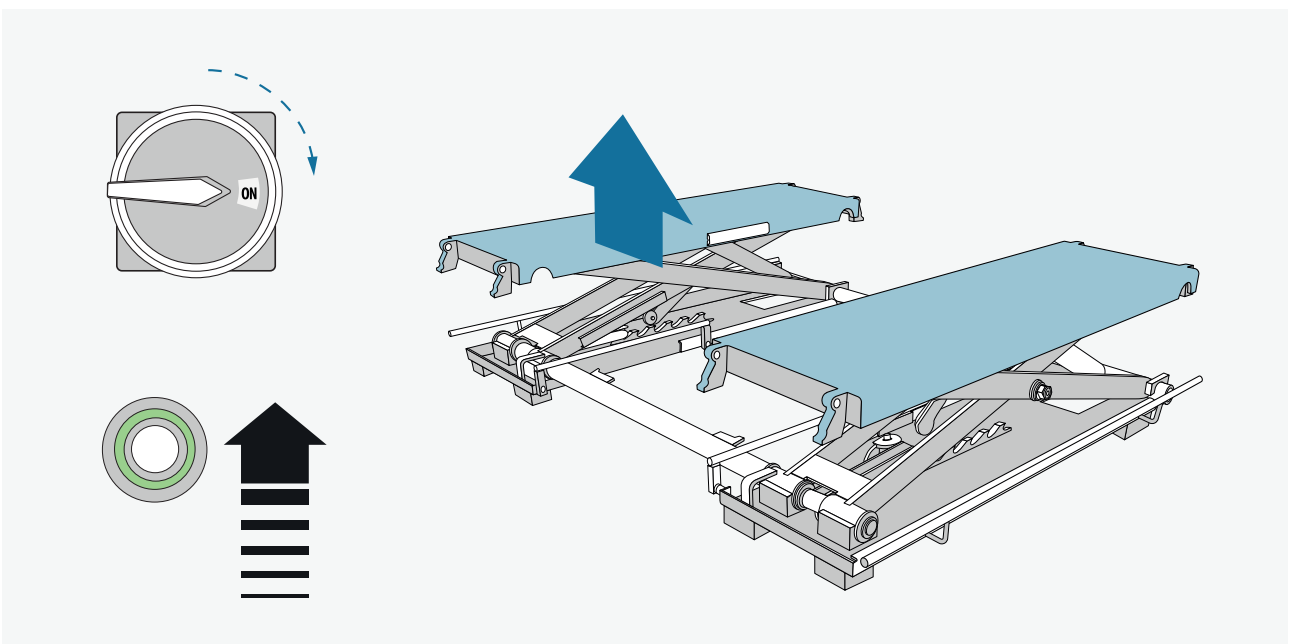
Nach dem Zusammenführen der Hydraulikschläuche und der Elektrokabel, müssen nochmals alle Schraubverbindungen nach korrektem Sitz, Festigkeit und Dichtigkeit überprüft werden.

6 Bedienpult Endmontage



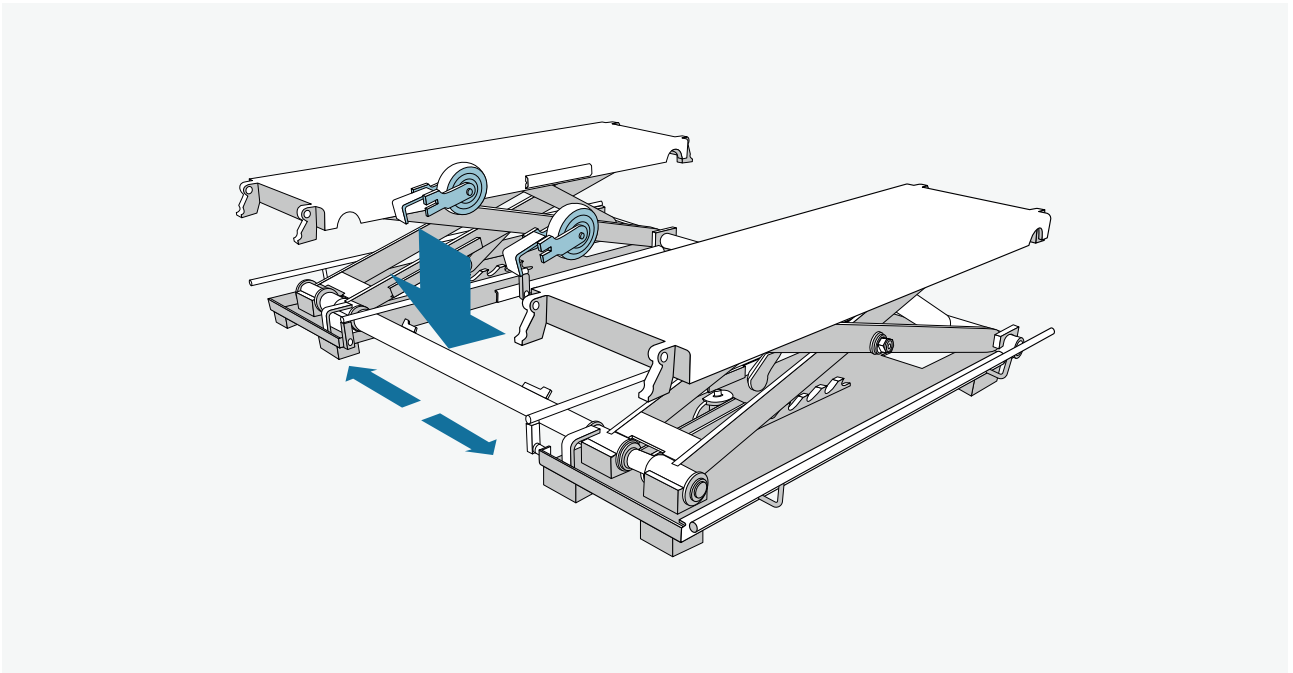
Kabelabdeckung mit 4 Kreuzschrauben anbringen und den Führungsgriff (h) mit 4 Hutschrauben befestigen.

7 Hebebühne hochfahren



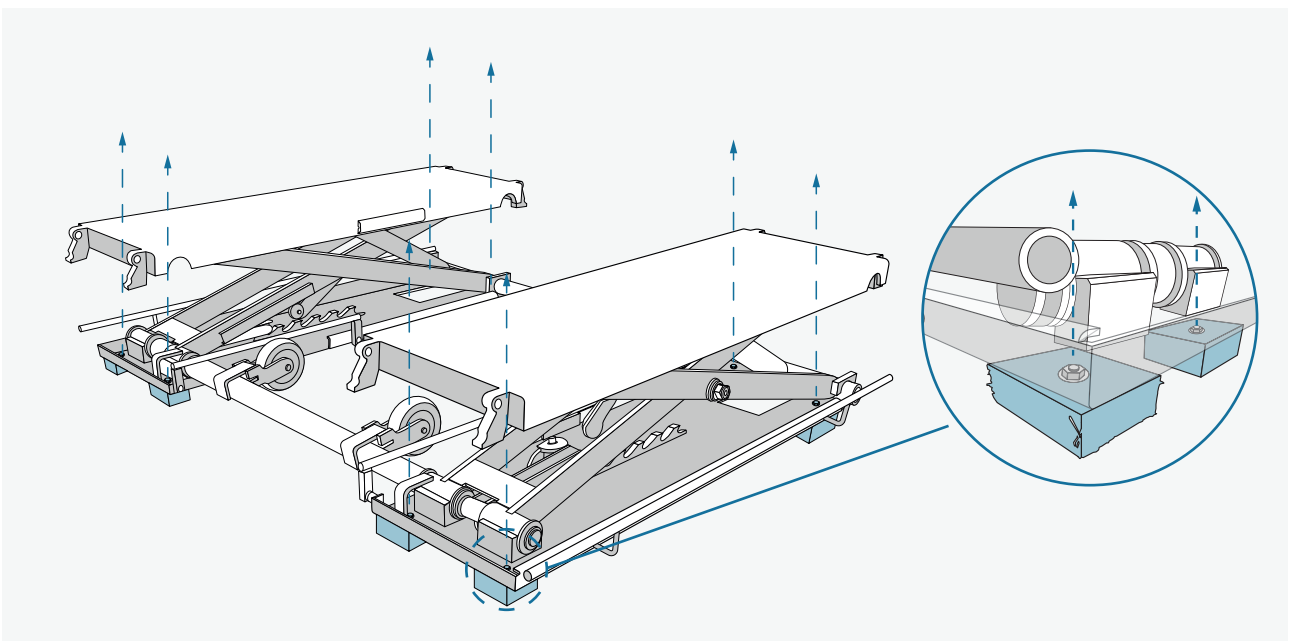
1. Hauptschalter auf „ON“ stellen. 2. Aufwärtsknopf so lange gedrückt halten, bis die gewünschte Hubhöhe erreicht ist.

8 Laufrollen mit Halterung montieren



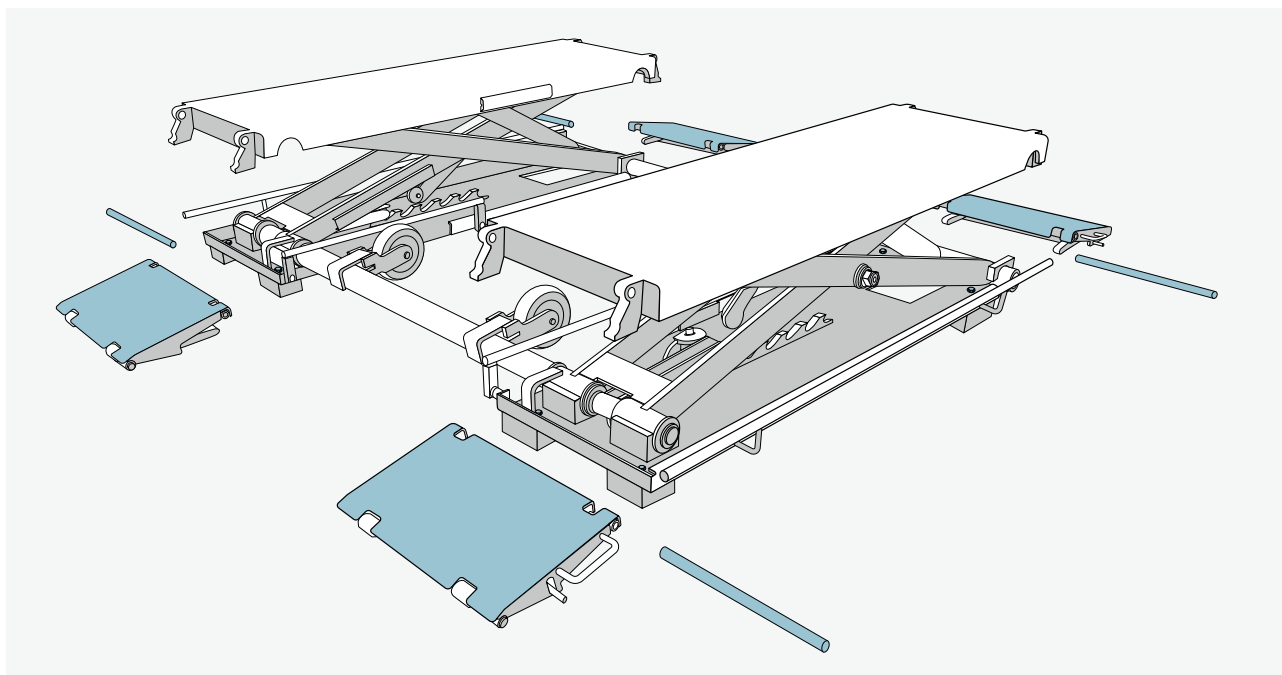
Die Laufrollen mit Halterung (g) werden mittig an der vorderen Querstange der Hebebühne angesetzt.

9 Schrauben der Holzblöcke entfernen

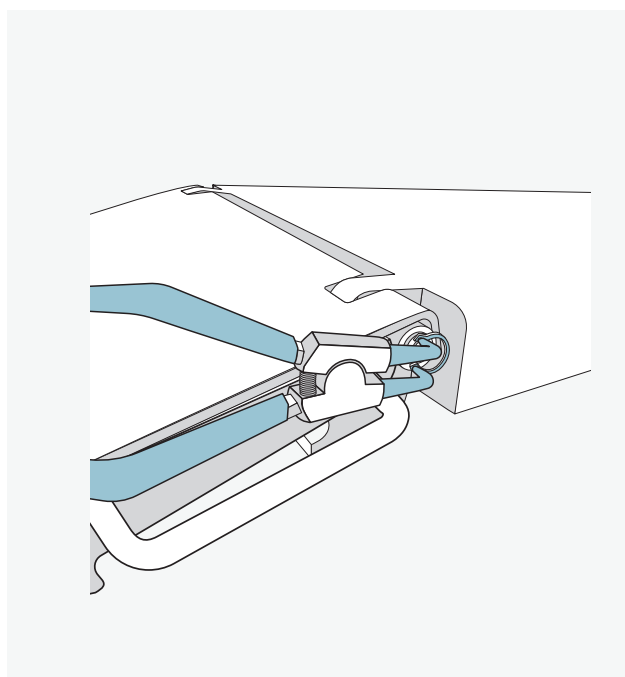
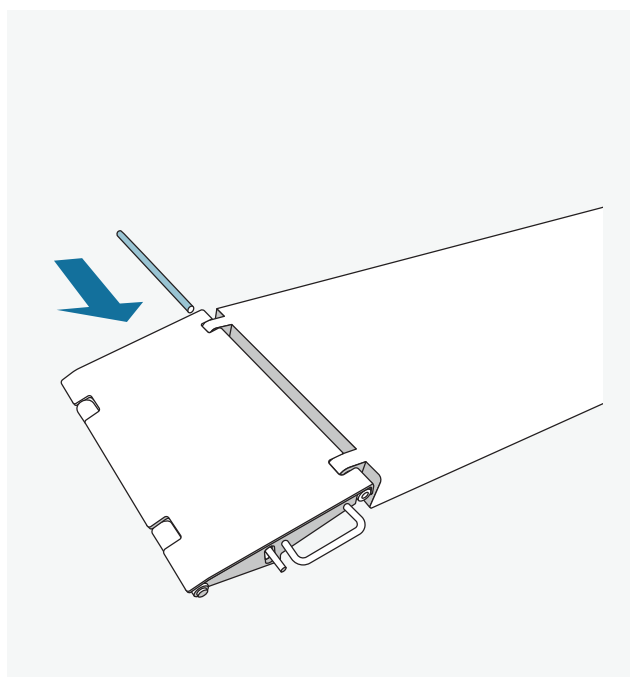


Plattformen nach oben fahren bis Hebebühne einrastet. Schrauben der 8 Holzblöcke entfernen.

10 Auffahrampen montieren

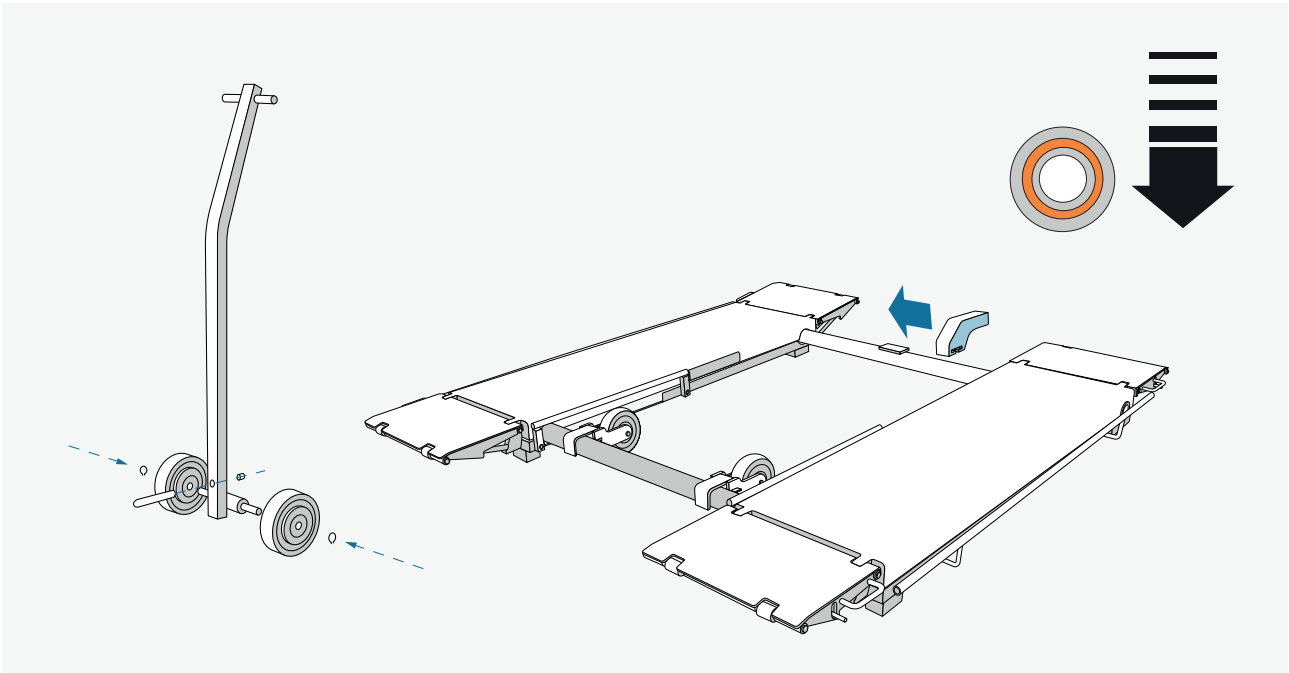


Vier Auffahrampen (e) an den oberen Plattformen mit den Halteachsen befestigen und rechts und links mit Seegeringen sichern.

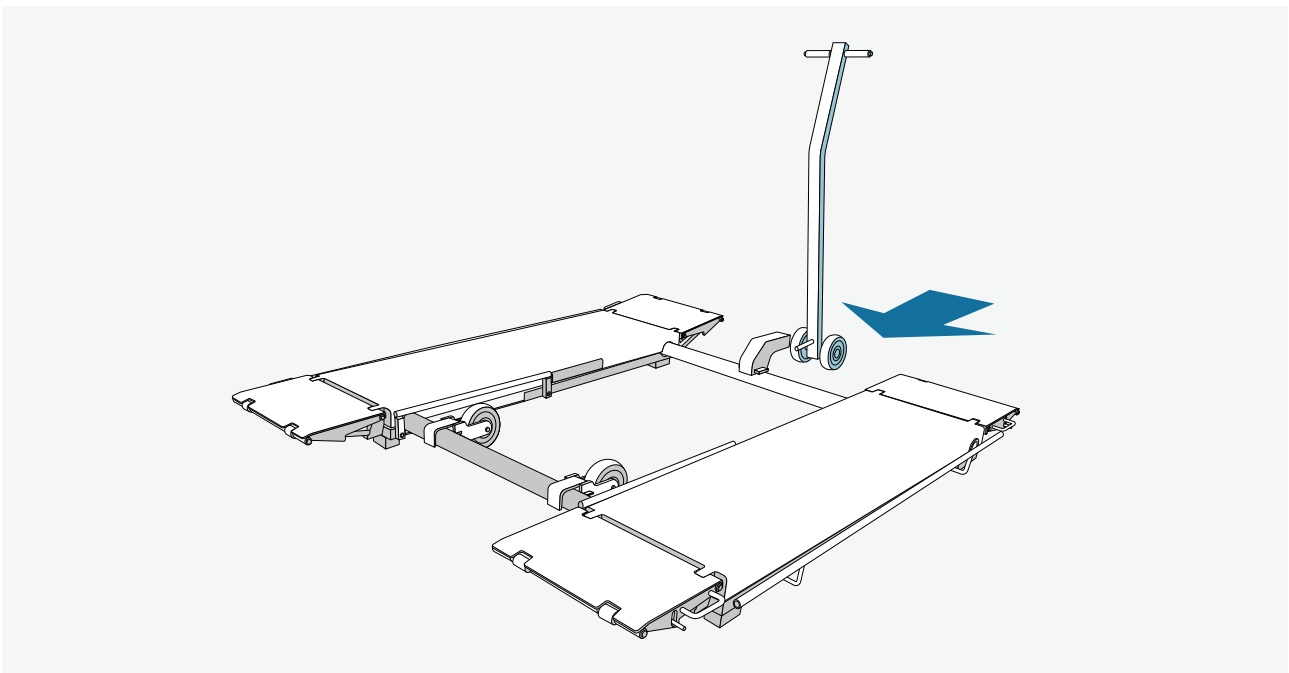


Für diesen Montageschritt bitte eine Seegeringzange verwenden.

11 Fahrdeichsel anbringen

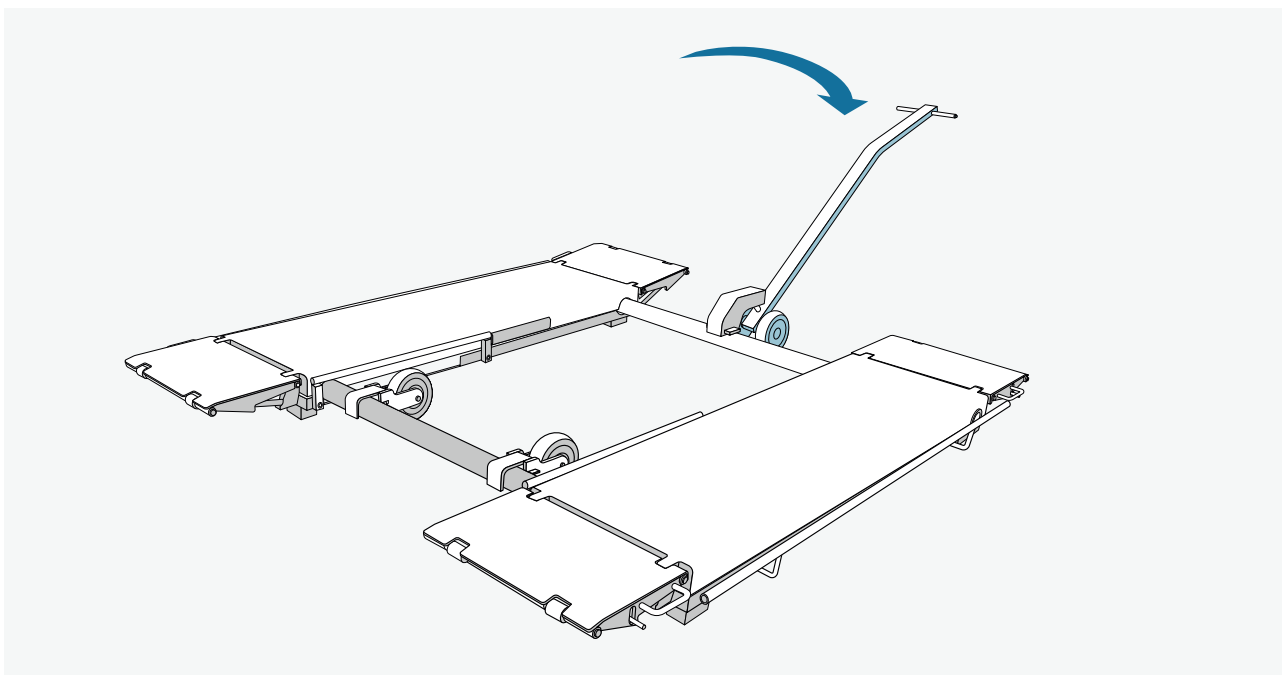


Arretierbolzen (a) befestigen. Laufrollen (d) an Fahrdeichsel anbringen und mit Seegeringen sichern.



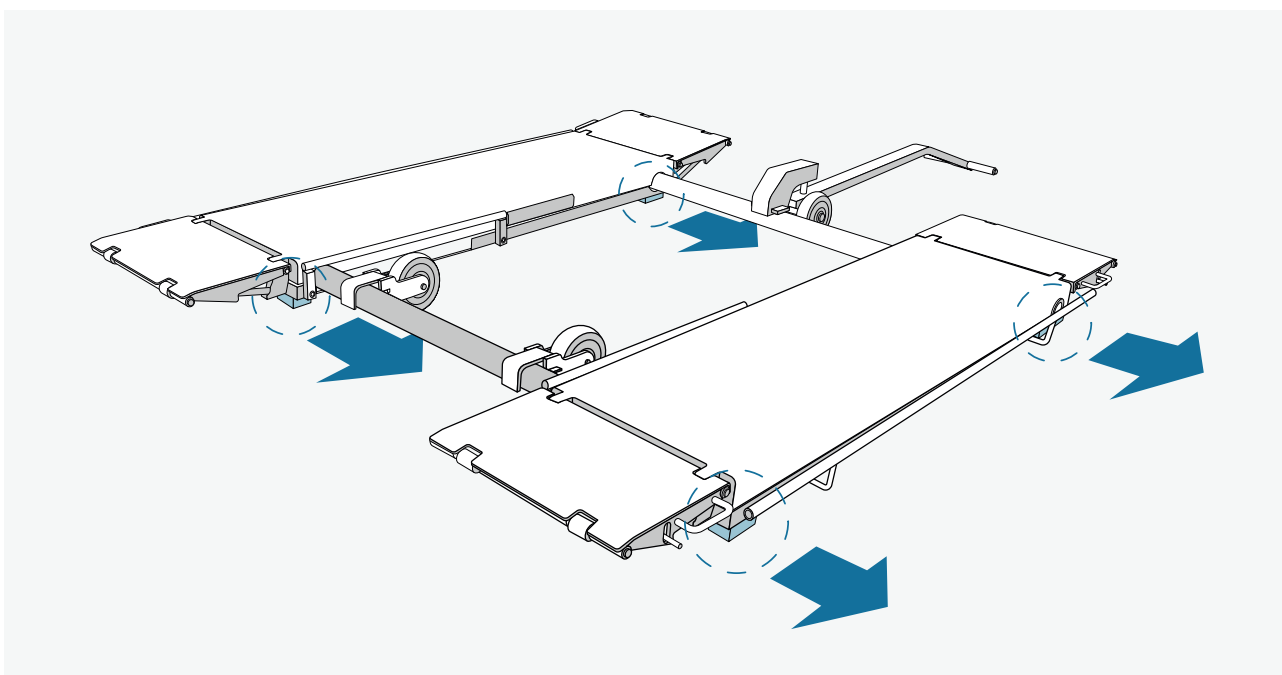
Kippsattel/Transportachse (c) einsetzen. Fahrdeichsel an Kippsattel ansetzen.

12 Bühne positionieren



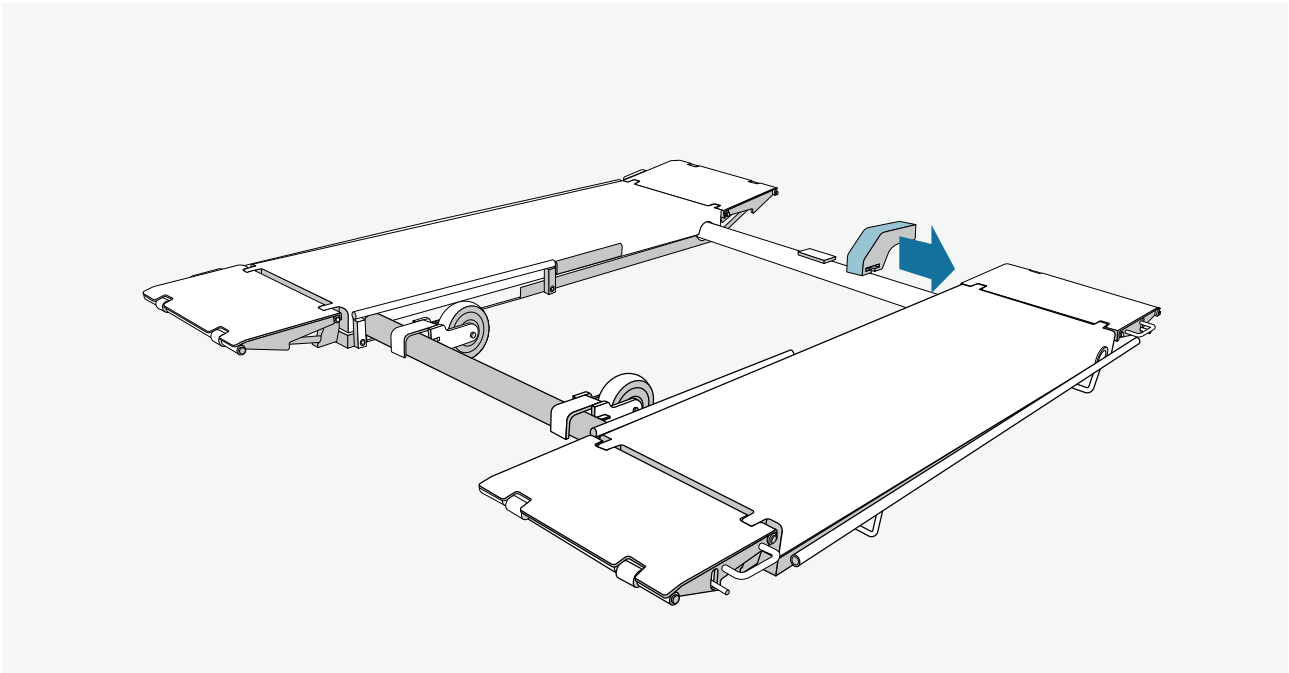
Fahrdeichsel am Kipp-Hebel nach unten drücken. Krömer Hehebühne kann somit zum jeweiligen Arbeitsplatz versetzt werden.

13 Holzblöcke entfernen



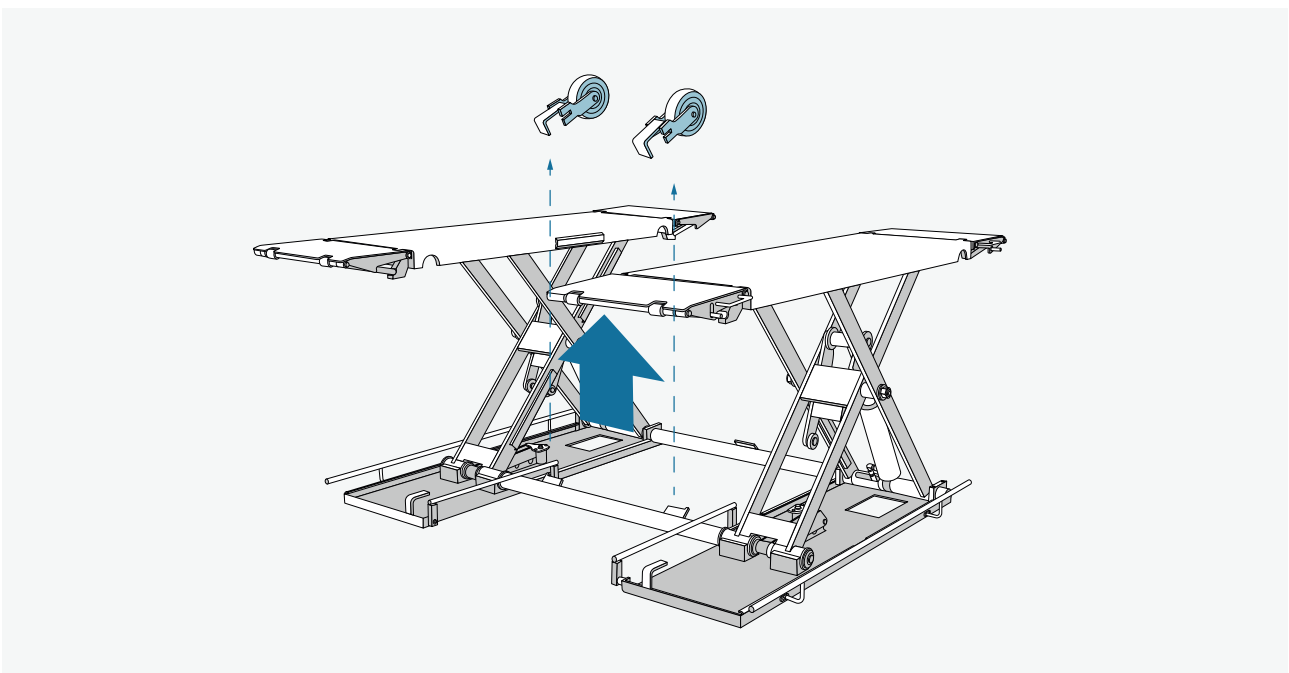
8 Holzblöcke an den beiden Bodenplatten entfernen.

14 Kipphebel/Transportachse entfernen



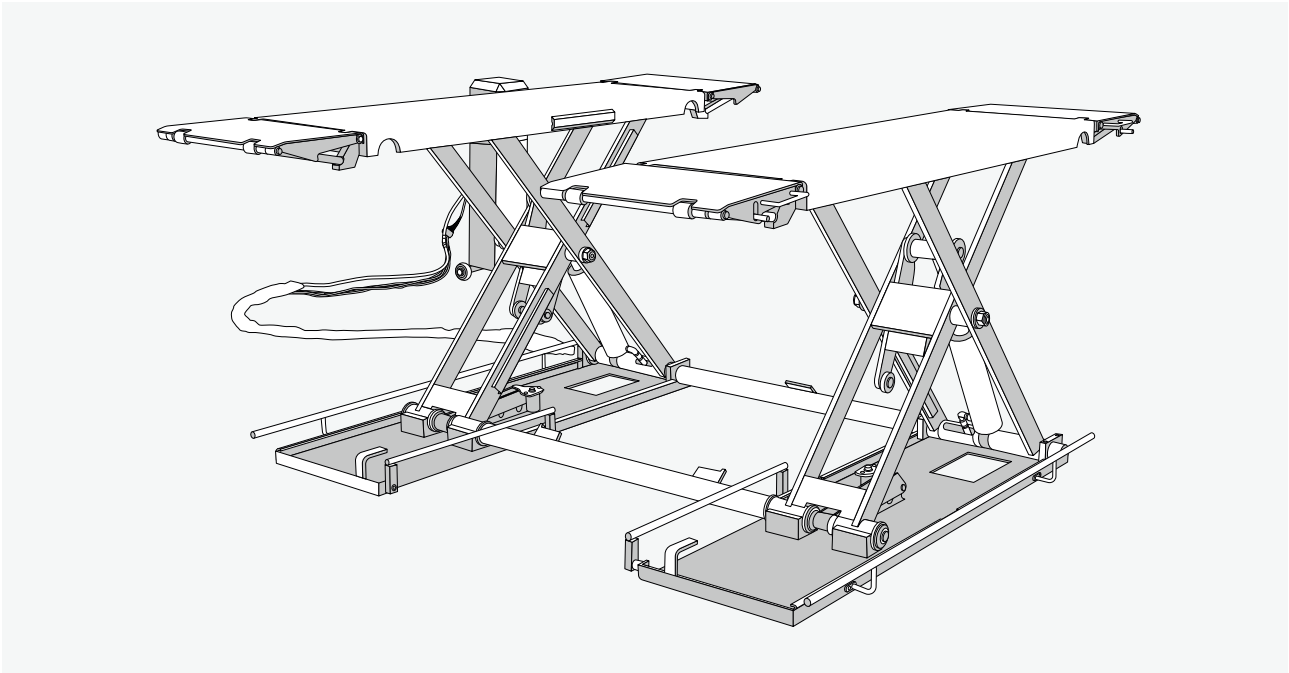
Hebebühne muss bei der Entfernung in Null-Position sein. Tipp: Falls der Kipp-Hebel/Transportachse (c) sich schwierig entfernen lässt, kann vorsichtig mit einem Hammer nachgeholfen werden.

15 Laufrollen mit Halterung entfernen



Um die Laufrollen mit Halterung (e) abzumontieren muss die Hebebühne nach oben gefahren werden.

16 Erfolgreiche Installation



Nach Entfernen des Mobilkits ist die Krömer Scherenhebebühne für Sie einsatzbereit.

Wichtige Informationen

Ausgabestand

5. Ausgabe der Bedienungsanleitung, 2021
A1-2021

©KHG mbH

Alle Rechte vorbehalten. Die Vervielfältigung dieses Dokuments, auch auszugsweise, ist nur mit ausdrücklicher Genehmigung der KHG mbh gestattet. Für den Fall der Patenterteilung oder Gebrauchsmustereintragung sind alle Rechte vorbehalten. Der Inhalt dieser Ausgabe wurde sorgfältig auf Richtigkeit geprüft, dennoch können Fehler nicht vollständig ausgeschlossen werden. Bitte benachrichtigen Sie uns, wenn Sie Fehler entdecken. Technische Änderungen sind ohne Vorankündigung jederzeit vorbehalten. Zielgruppe sind Anwender mit technischen Vorkenntnissen im Bereich der KFZ-Technik.

Hersteller

KHG Krömer's Handelsgesellschaft mbH
Rosa-Luxemburg-Straße 34
03044 Cottbus
Deutschland

Web: www.hebebuehnen-kroemer.de
E-Mail: info@hebebuehnen-kroemer.de

Service

Telefon: +49 (0) 355 869 501 87
Fax: +49 (0) 355 547 885 849

Ersatzteile



Aufbauvideo

