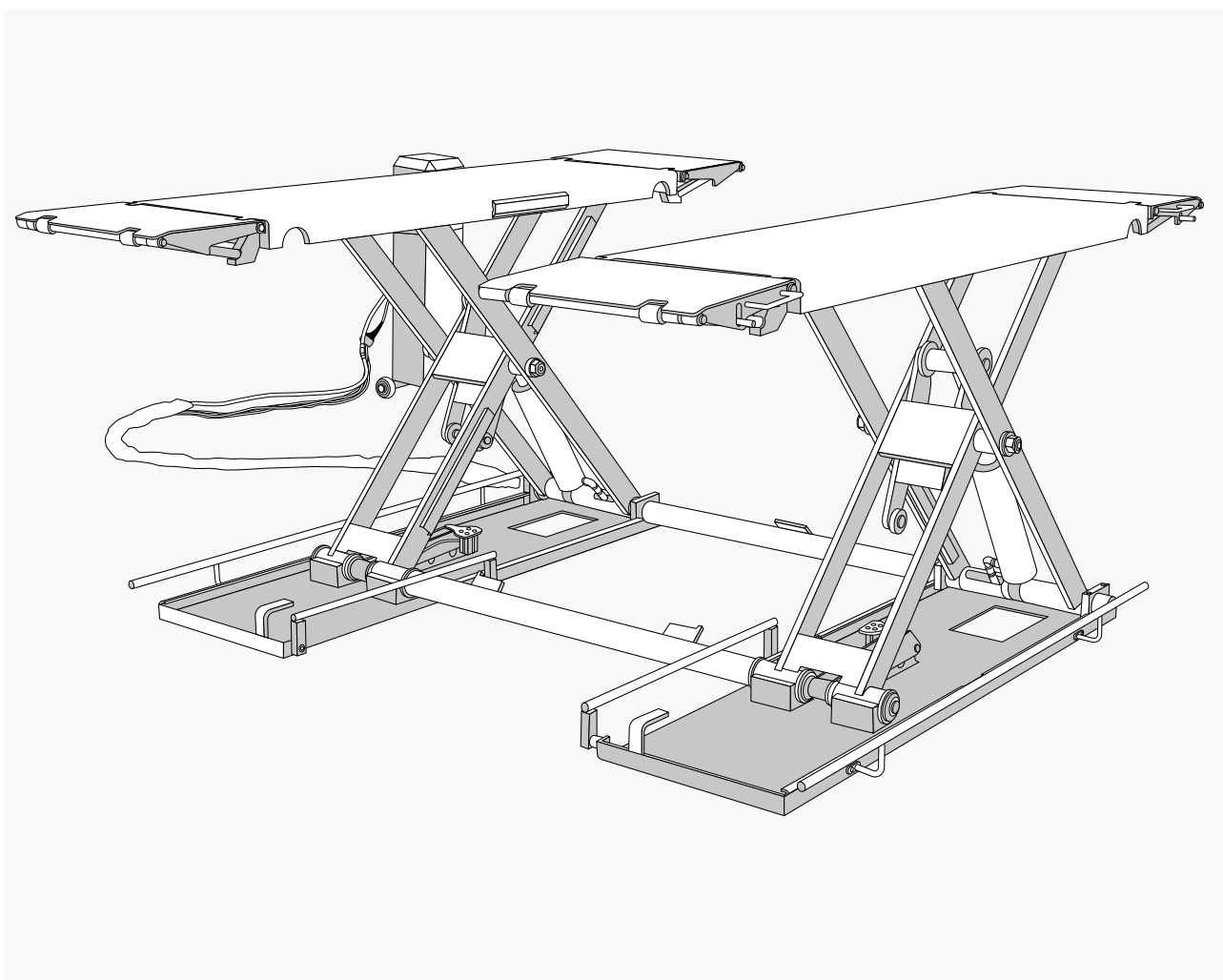


# Scherenhebebühne „Marburg AIR“ X29

## Kurzanleitung zur Installation



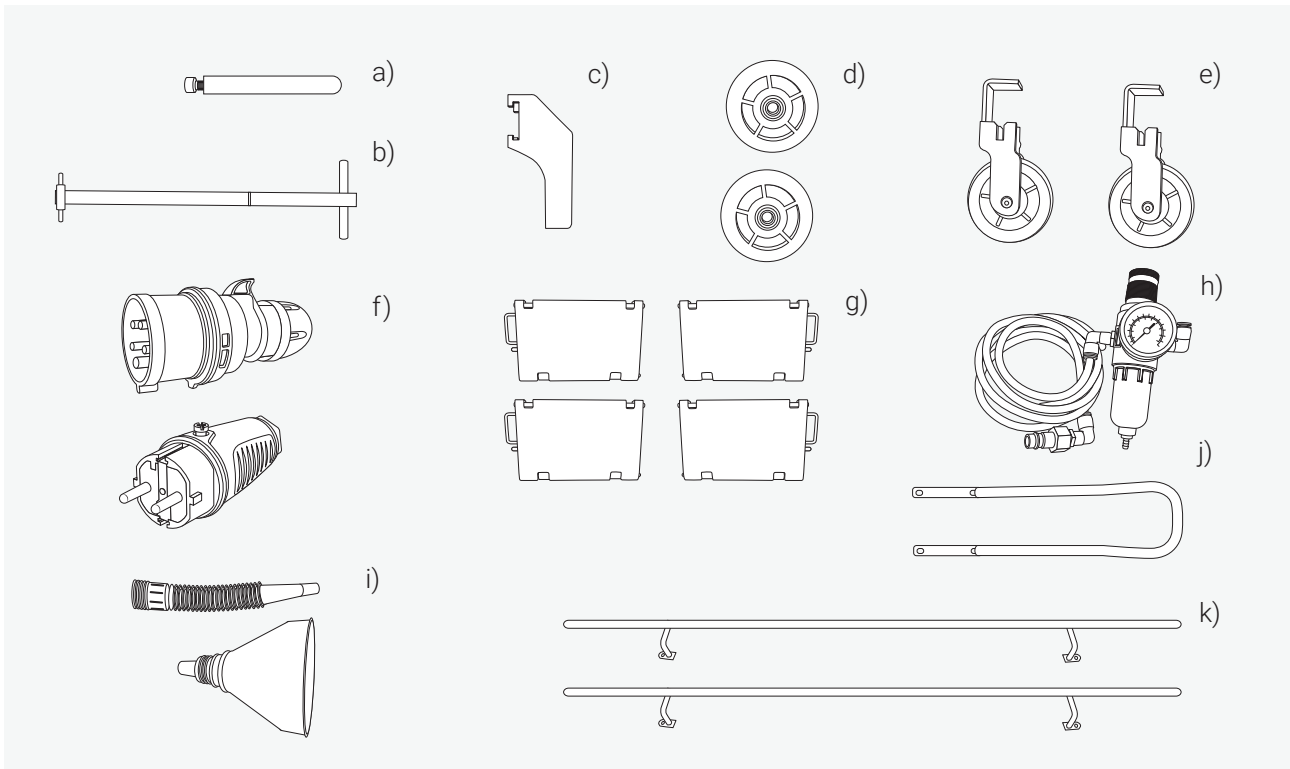
Wir möchten Sie bitten, die Anleitung zum Betrieb und Wartung der Scherenhebebühnen sorgfältig durchzulesen, bevor Sie die Anlage in Betrieb nehmen. Gleichzeitig verweisen wir darauf, dass es sich um Angaben handelt, die nicht rechtsverbindlich sind und von uns jederzeit ohne vorherige Ankündigung geändert werden können.



Lesen Sie vor Beginn der Installation die Sicherheitshinweise der Hauptanleitung gründlich durch.

Stand: 05e/2021

## Übersicht Einzelteile



a) Arretierungsbolzen b) Fahrdeichsel c) Kipp-Hebel (Transportachse) d) Laufrollen e) Laufrollen mit Halterung  
f) CEE Stecker (optional) g) Auffahrampen h) Druckluftminderer i) Trichter mit Verlängerung  
j) Führungsgriff k) Fußschutzstangen

## Checkliste

### Hebebühne & Bedienpult

	Stk.	Packstk.	Bezeichnung
<input type="checkbox"/>	1	2 - 1	Scherenhebebühne X26
<input type="checkbox"/>	1	2 - 2	Bedienpult

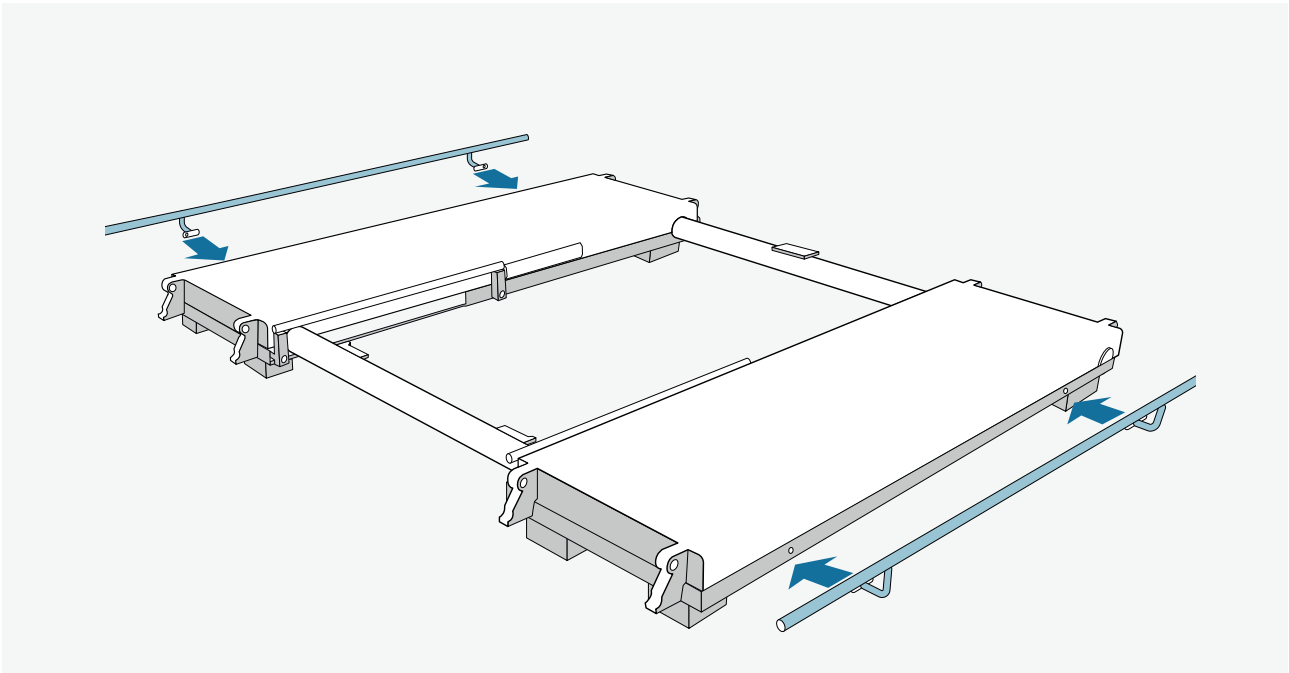
### Mobilkit

<input type="checkbox"/>	1	2 - 2	Arretierungsbolzen (a)
<input type="checkbox"/>	1	2 - 1	Fahrdeichsel (b)
<input type="checkbox"/>	1	2 - 2	Kipp-Hebel (c)
<input type="checkbox"/>	2	2 - 2	Laufrollen (d)
<input type="checkbox"/>	2	2 - 2	Laufrollen mit Halterung (e)

### Übersicht Einzelteile

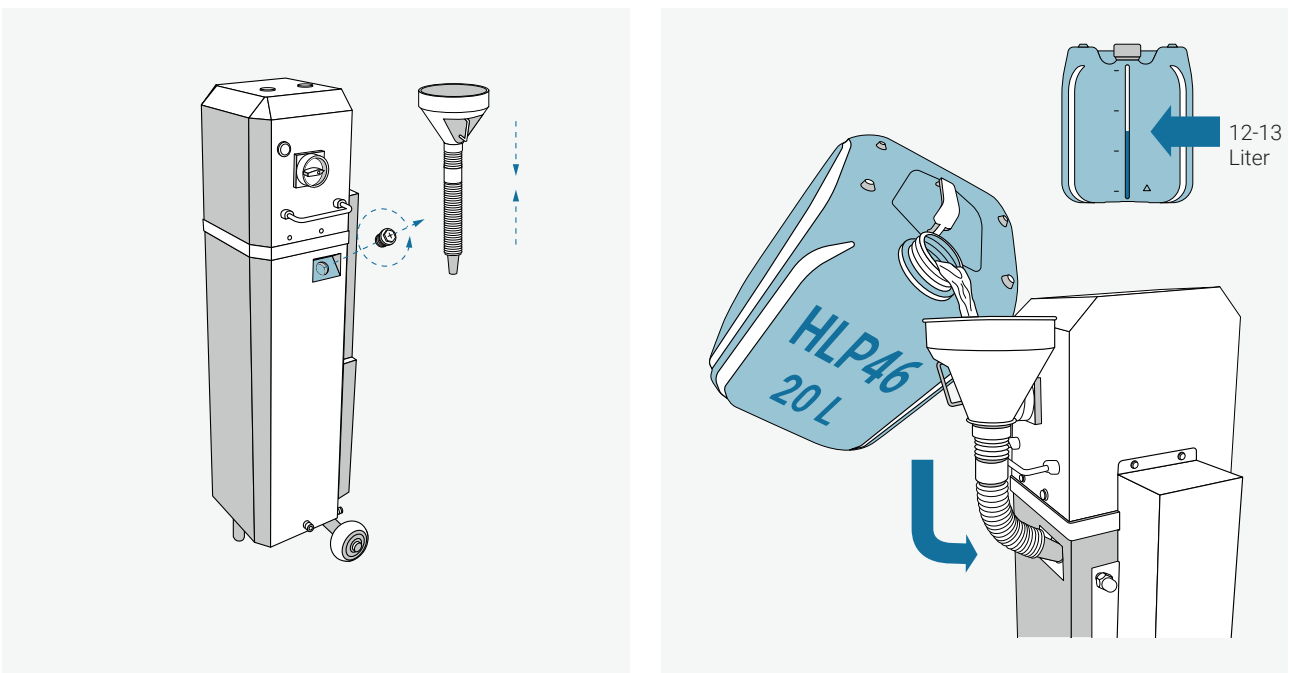
	Stk.	Packstk.	Bezeichnung
<input type="checkbox"/>	1	2 - 2	Führungsgriff (j)
<input type="checkbox"/>	2	2 - 1	Fußstangen (k)
<input type="checkbox"/>	4	2 - 2	Auffahrampen (g)
<input type="checkbox"/>	1	2 - 2	CEE Stecker 400/230V (f)
<input type="checkbox"/>	1	2 - 2	Trichter (i)
<input type="checkbox"/>	1	2 - 2	Druckluftminderer (h)

## 1 Fußschutzstangen befestigen



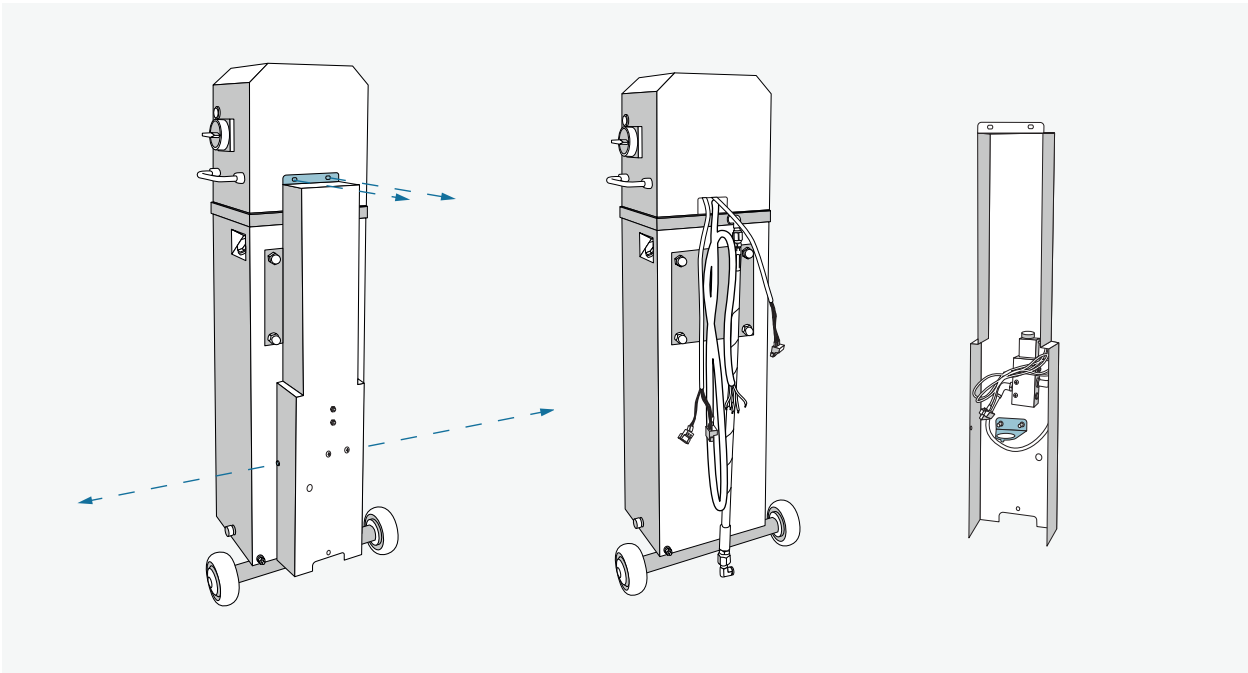
Die Fußschutzstangen (j) werden mit dem Haltebogen nach oben an die Bodenplatte verschraubt. Hierzu müssen die beiden benötigten Imbusschrauben von der Außenkante der Bodenplatte vorab entfernt werden, zur Nutzung als Befestigungsmaterial.

## 2 Hydrauliköl in das Bedienpult füllen

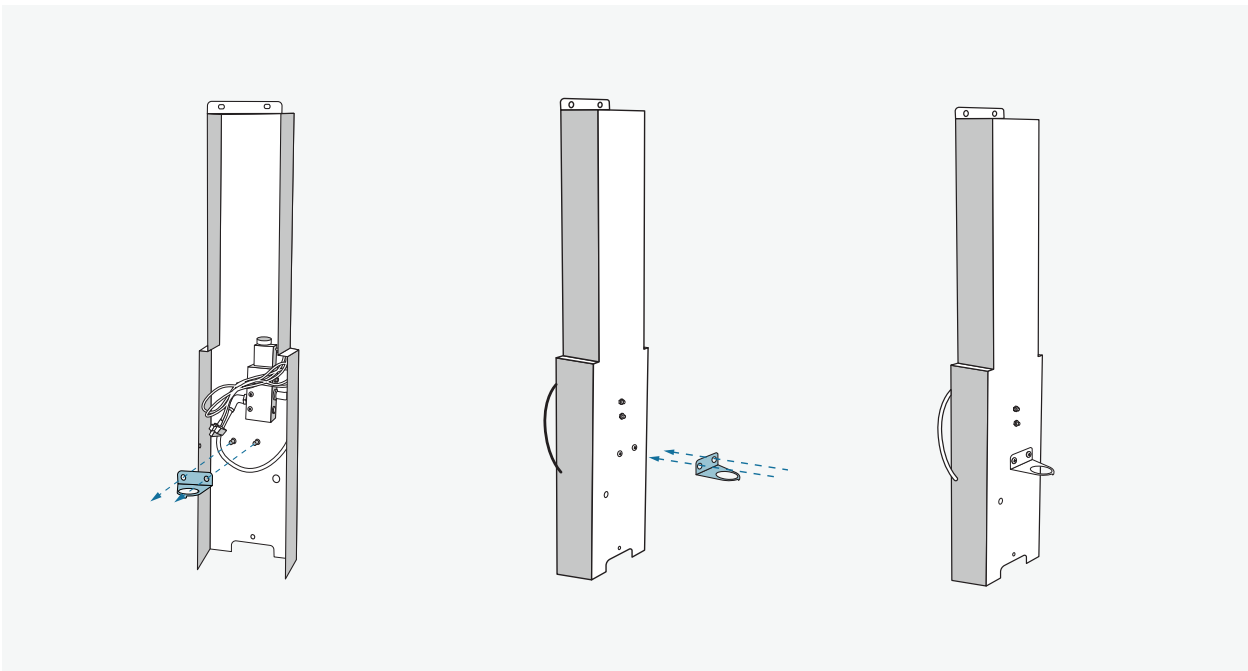


Trichter und Verlängerung (i) zusammenstecken. Danach den roten Öltankdeckel am Bedienpult entgegenge-setzt des Uhrzeigersinns aufdrehen. Die Verlängerung ansetzen und 12-13 Liter Hydrauliköl einfüllen.

### 3 Bedienpult vorbereiten

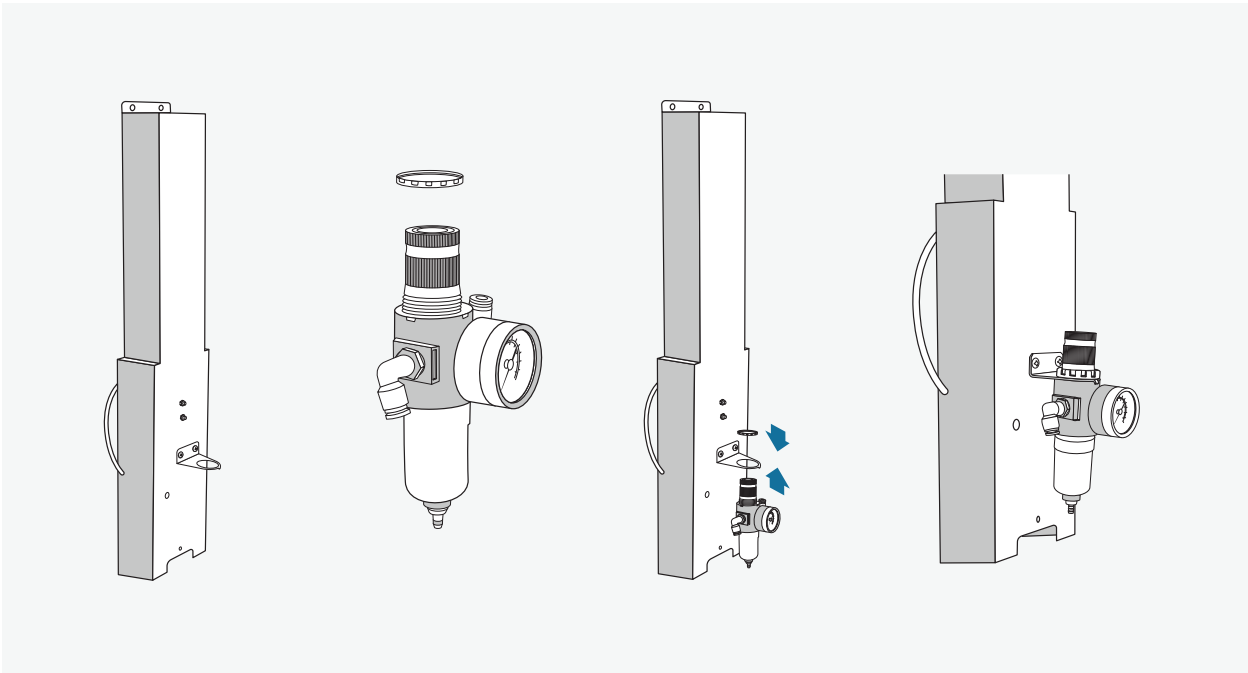


Den Kabelschutz am Bedienpult entfernen (4 Schrauben) und von der Rückseite des Bedienpultes abnehmen.

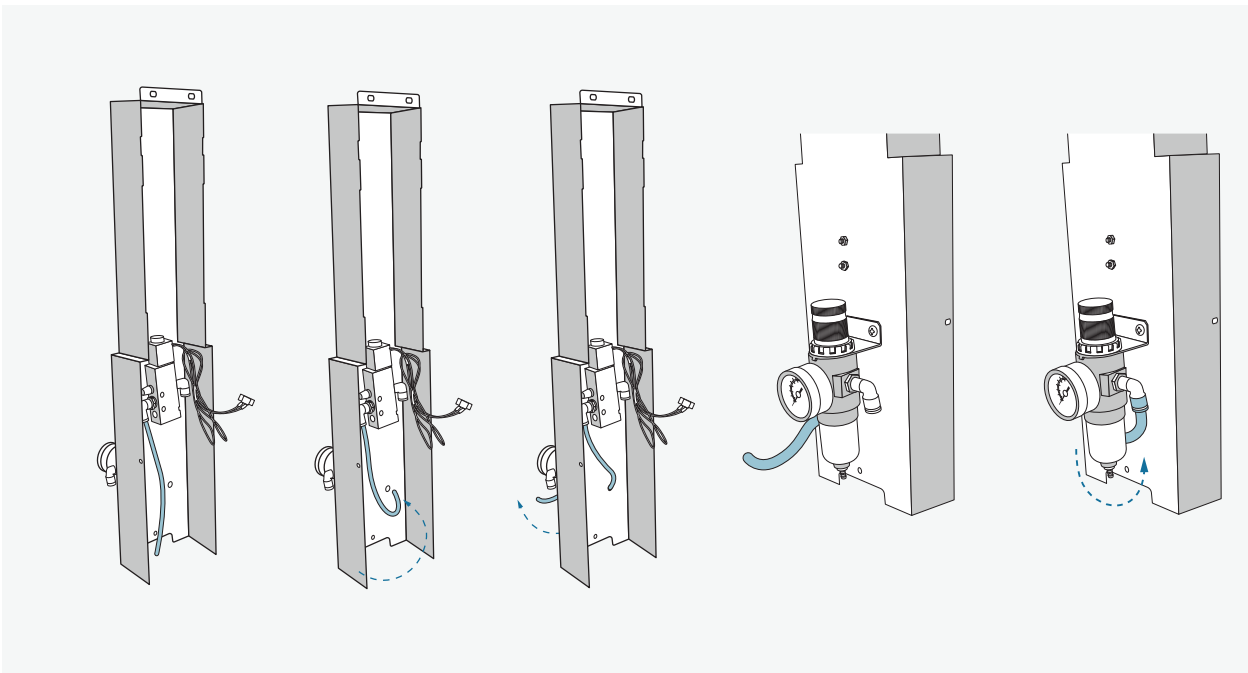


Halterung vom Druckluftminderer von der Innenseite des Kabelschutzes abschrauben und auf der gegenüberliegenden Seite des Kabelschutzes wieder anschrauben.

#### 4 Druckluftminderer an das Bedienpult anschließen

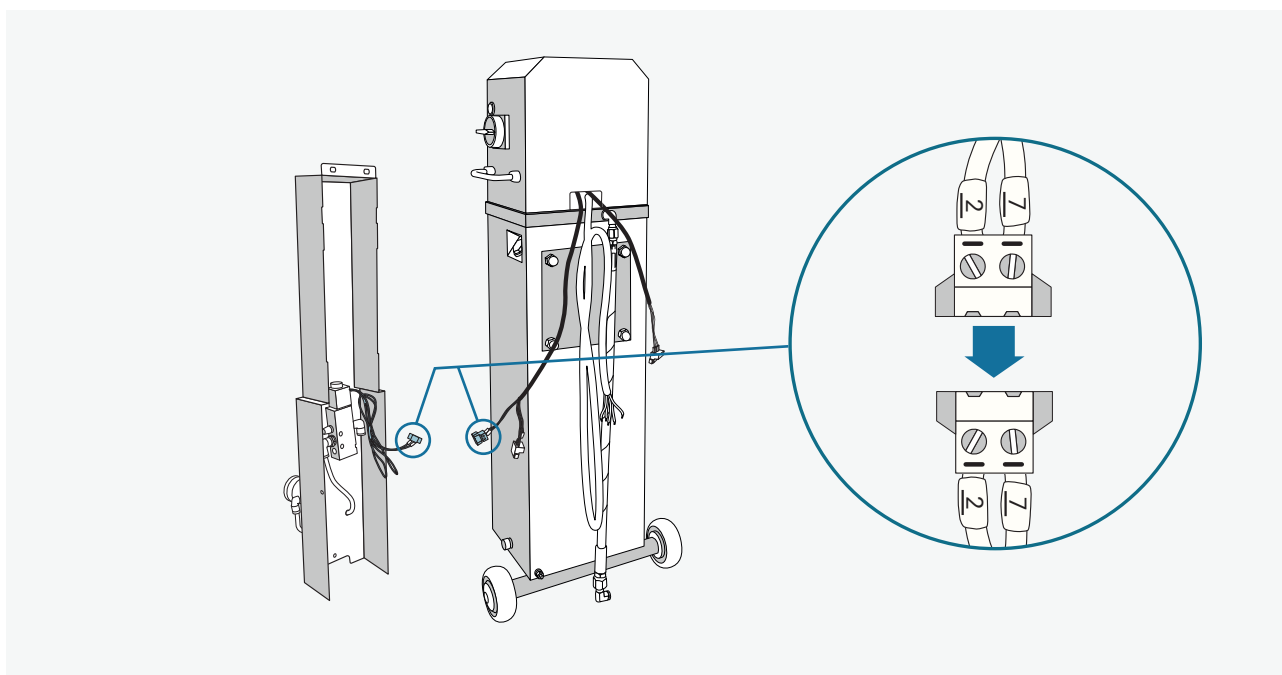


Nach Befestigung der Halterung kann der Druckluftminderer angebracht werden. Hierzu den Sicherungsring des Druckluftminderers entfernen und in die Halterung einsetzen. Bitte vergessen Sie nicht den Sicherungsring wieder zu befestigen.

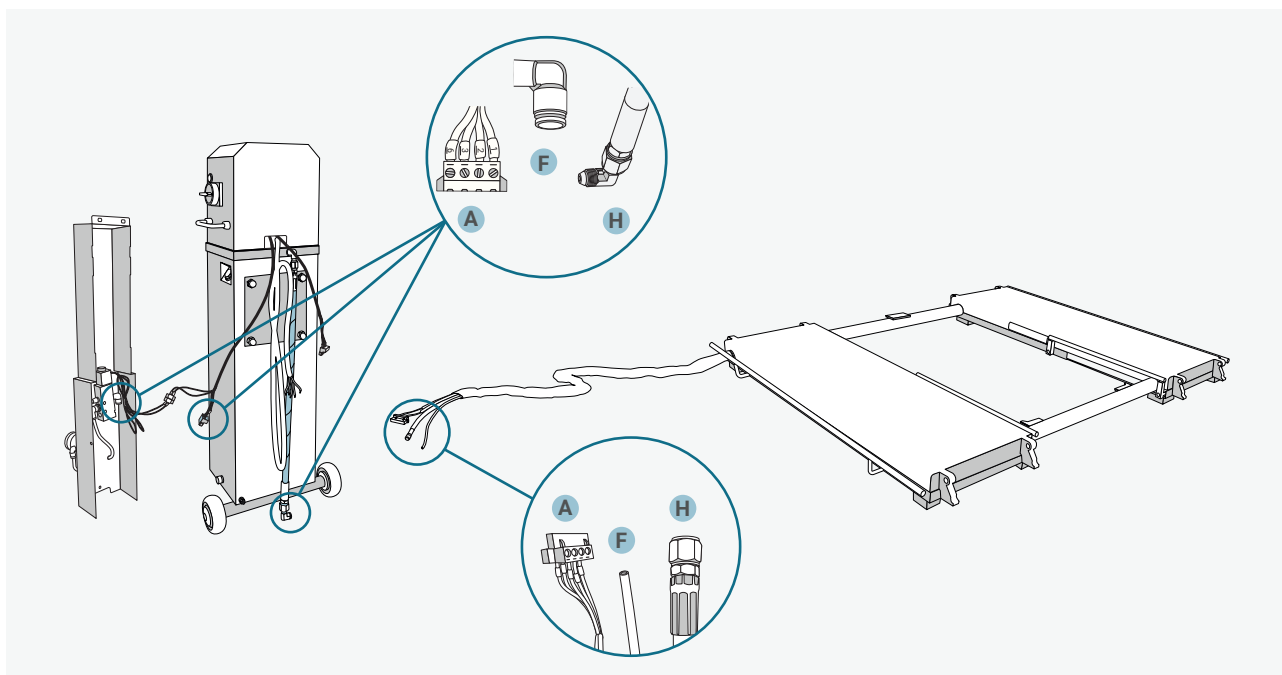


Druckluftkabel von Druckluftsteuereinheit im Inneren des Kabelschutzes nach außen führen und mit dem Druckluftminderer verbinden.

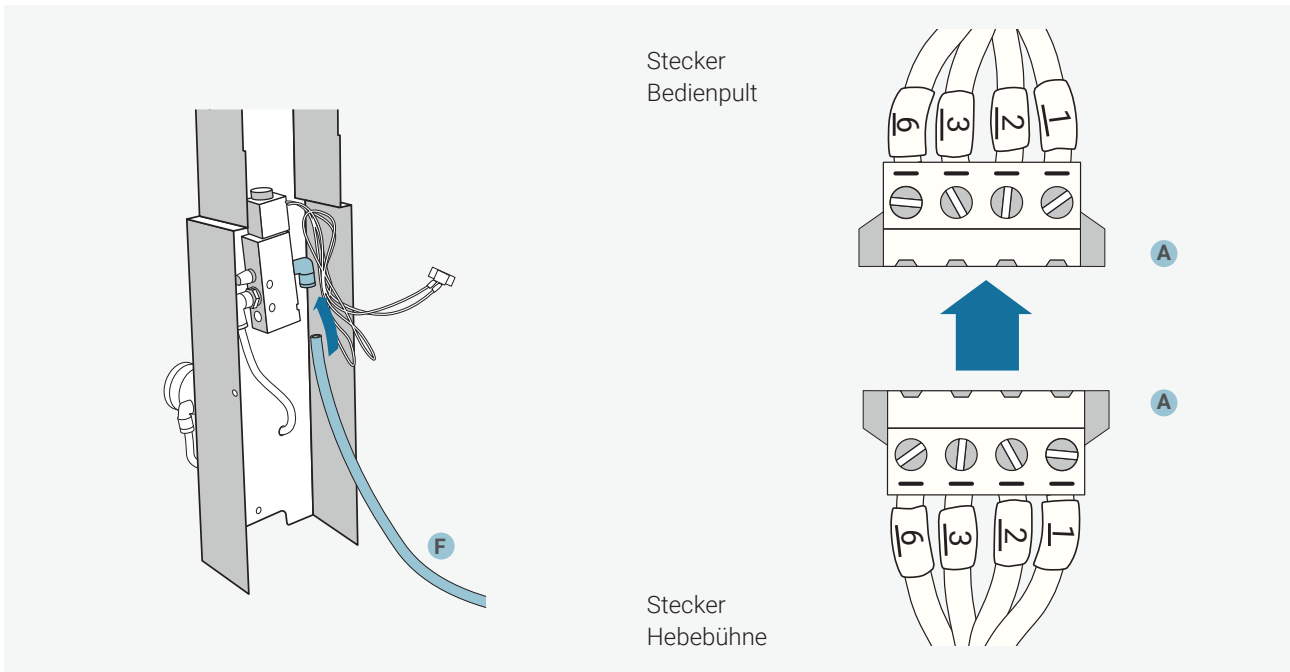
## 5 Bedienpult mit Hebebühne verbinden



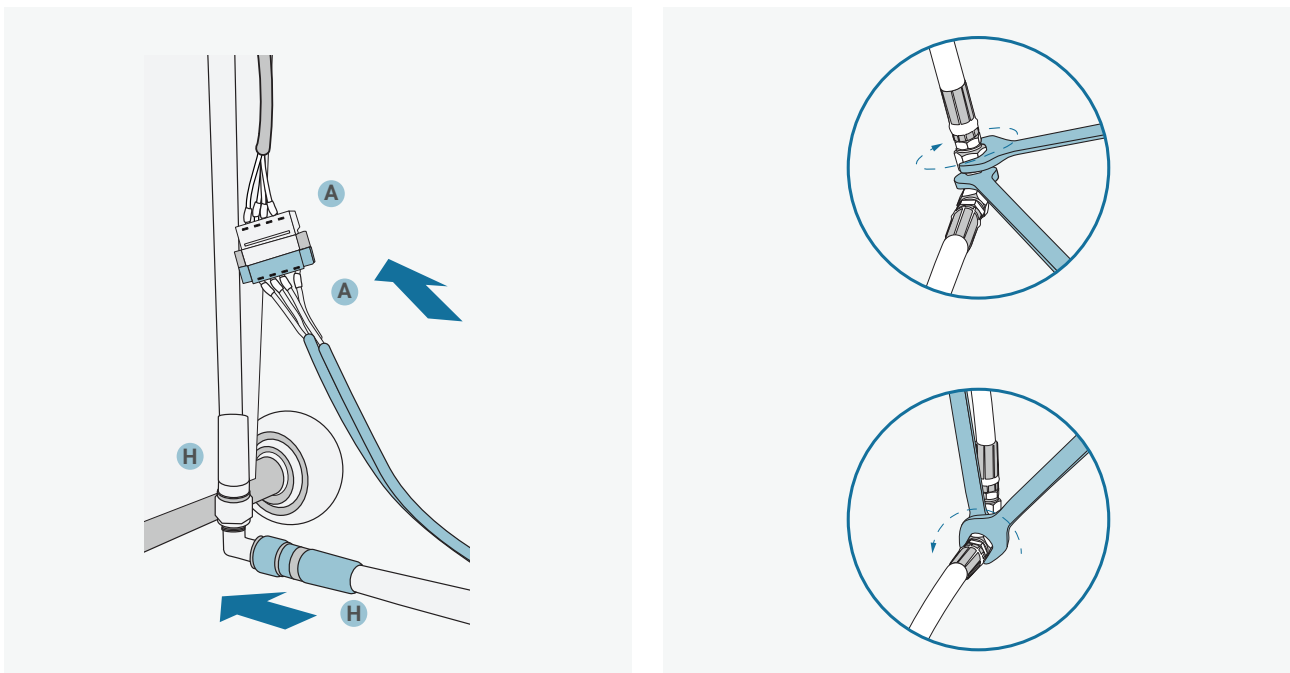
Druckluftsteuereinheit an Elektrik des Bedienpultes anschließen (2 - 7)



Anschließend wird die Bühne an das Bedienpult angeschlossen. Hierzu werden die elektrischen Anschlussstecker (A), sowie die Hydraulik (H) und Druckluftkabel (F) miteinander verbunden.



Der Druckluftschlauch (F) der Hebebühne wird an die Druckluftsteuereinheit angeschlossen. Außerdem werden die Elektroanschlüsse (A) der Hebebühne und des Bedienpultes zusammengesteckt und verschraubt.

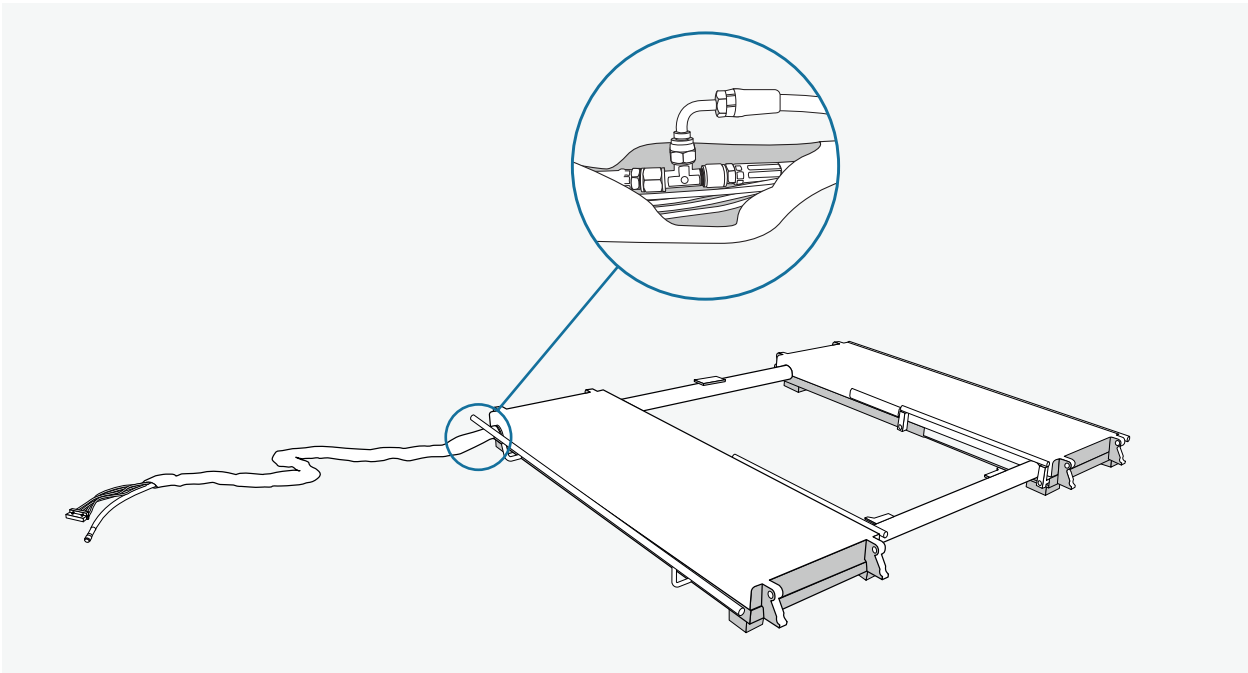


Anschließend wird der Hydraulikschlauch der Hebebühne und Bedienpult angeschlossen.

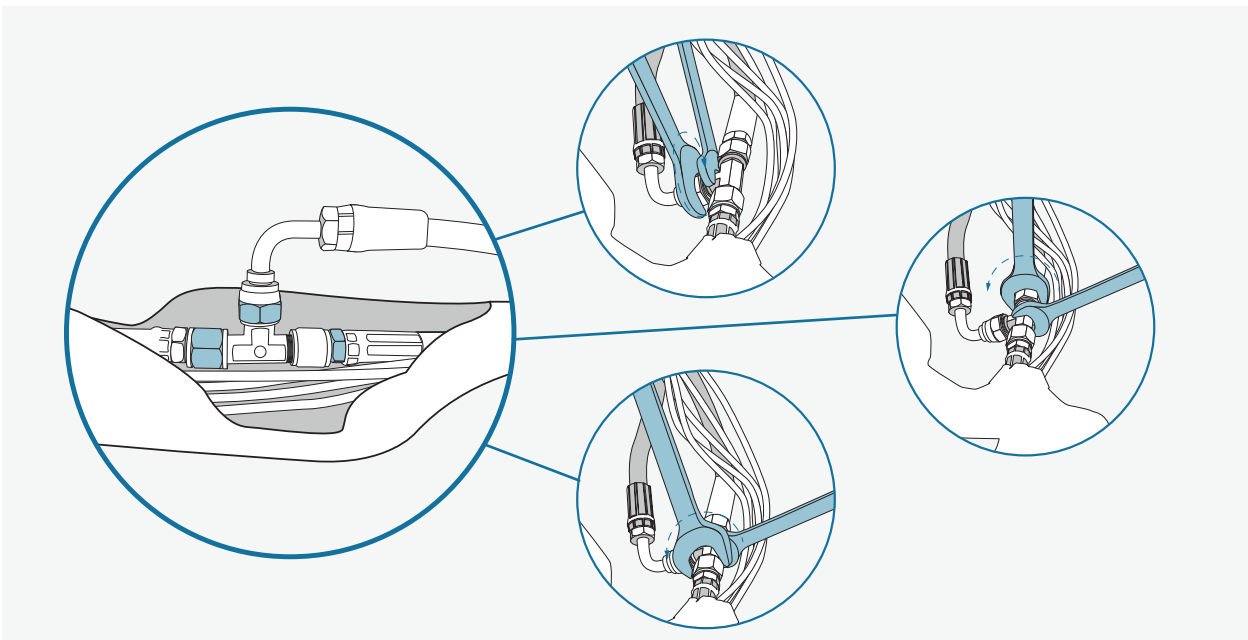


Nach dem Zusammenführen der Hydraulikschläuche sämtliche Hydraulikschlauchverbindung (auch die ab Werk) auf korrekten Sitz, Festigkeit und Dichtigkeit überprüfen.

## 6 Hydraulik am 3er-Verteiler festziehen



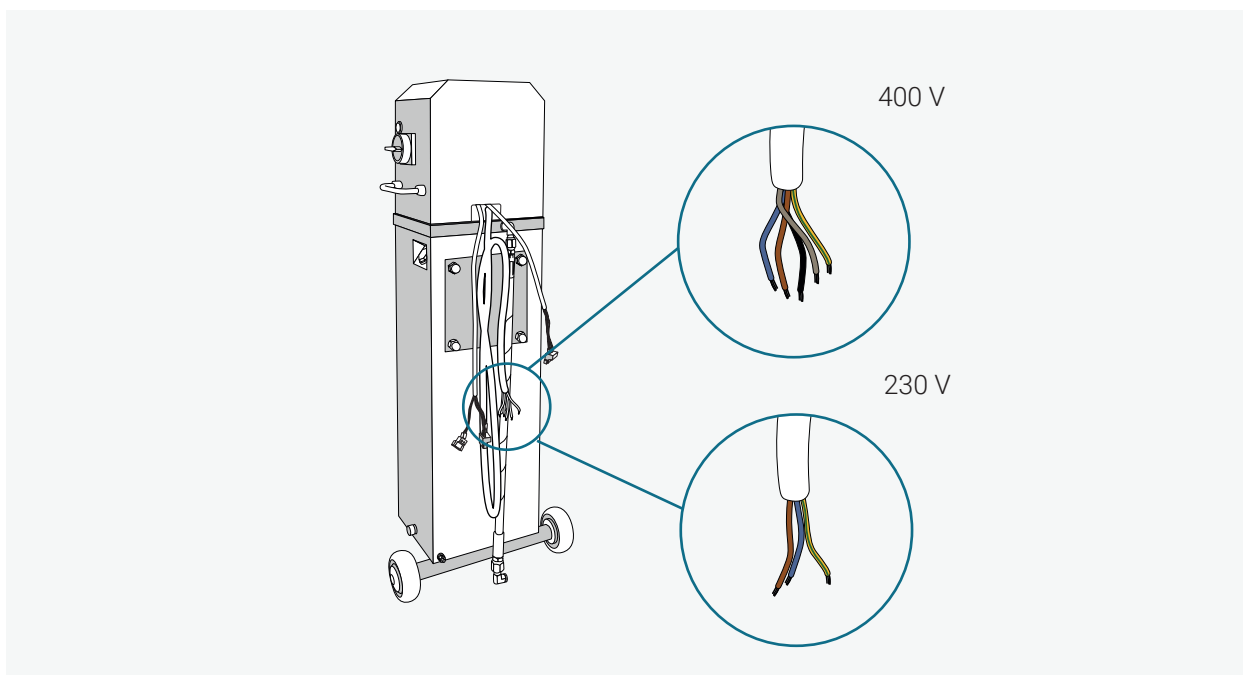
Hydraulikanschlüsse festziehen und anschließend auf Dichtigkeit überprüfen.



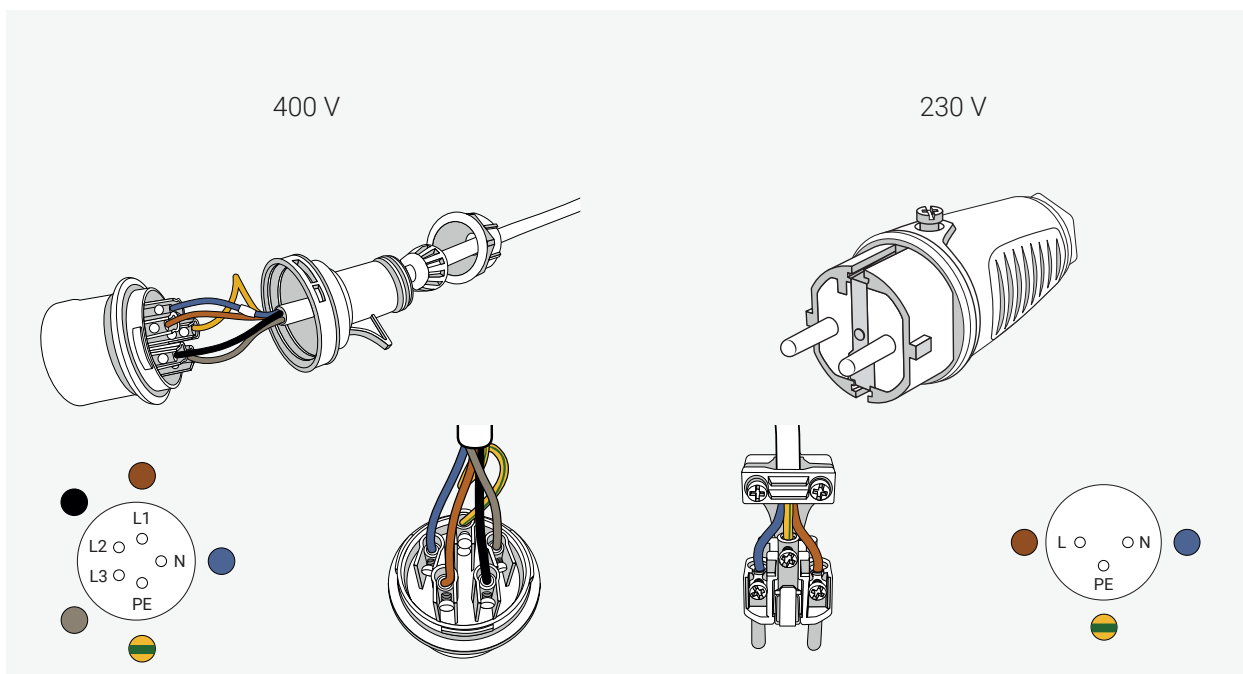
T-Stück mit 14er-Maulschlüssel festhalten und Verbindungsschraube mit 19er-Schlüssel festziehen.



## 7 Bedienpult an das Stromnetz anschließen\*



Je nach Leistung (230 oder 400 Volt) muss ein CEE - Strom- oder Schukostecker zusätzlich besorgt werden.



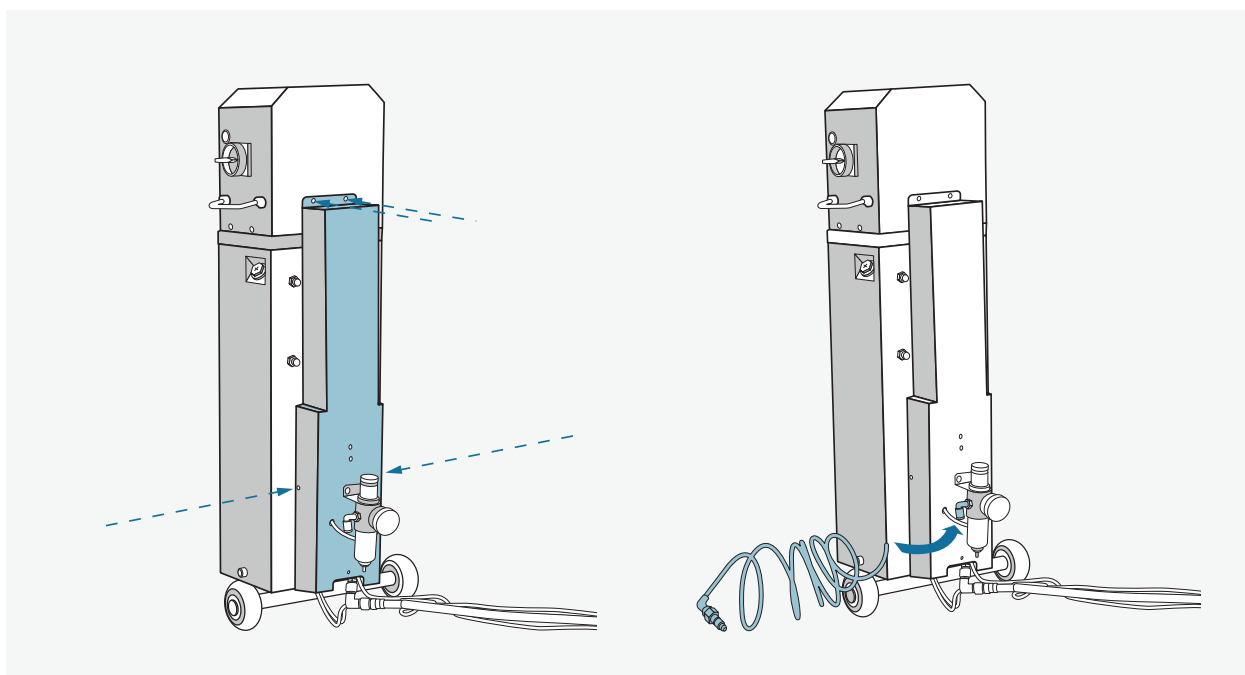
CEE Stecker (f) je nach Bedienpult anschließen.

400 Volt : L1 ● , L2 ● , L3 ● , PE ● , N ●

230 Volt: L ● , PE ● , N ●

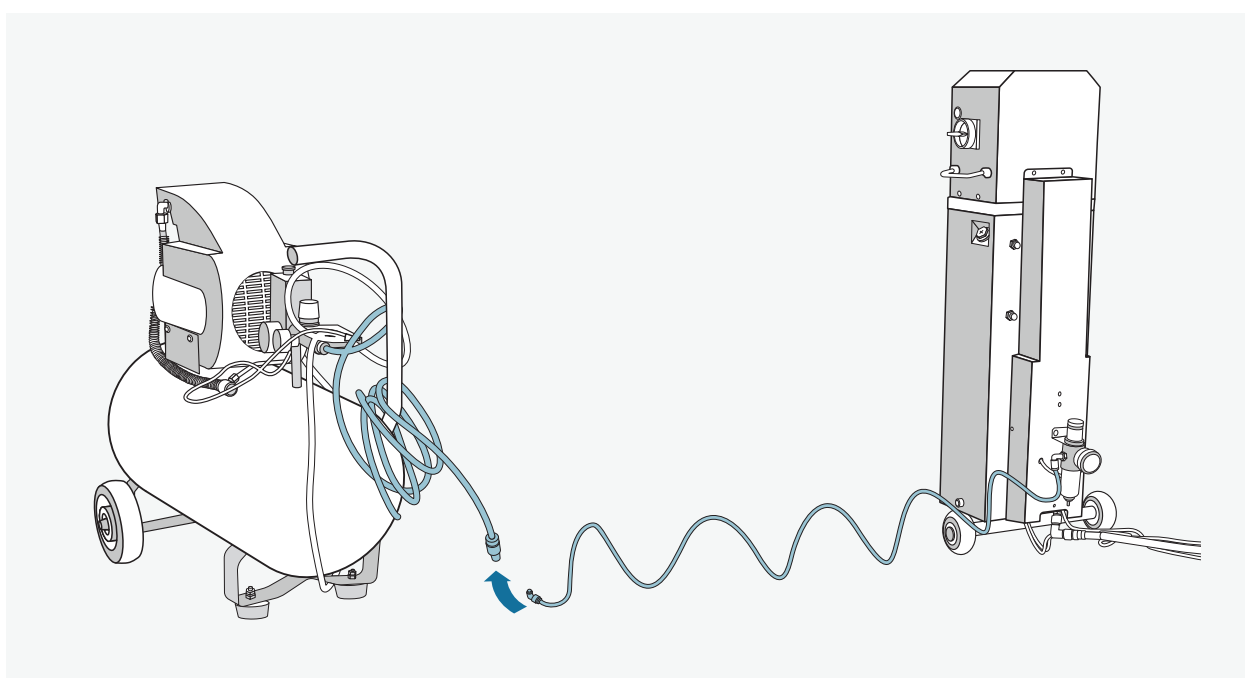
\*muss von Elektrofachkraft ausgeführt werden

## 8 Kabelschutz befestigen



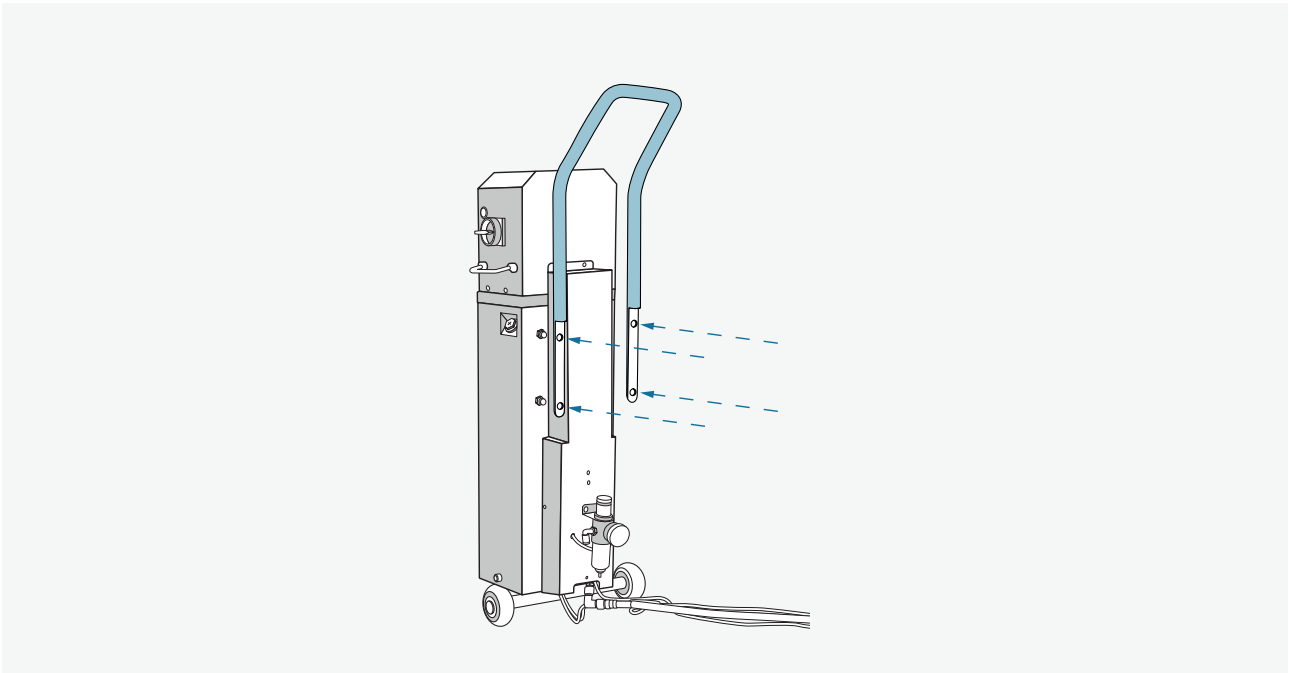
Nach Anschluss der Elektrik, Druckluft sowie Hydraulik kann der Kabelschutz des Bedienpultes wieder befestigt werden. Zu beachten ist, dass hierbei keine Kabel eingeklemmt werden. Anschließend kann das Druckluftkabel am Druckluftminderer auf der linken Seite angesteckt werden.

## 9 Bedienpult mit Kompressor in Betrieb nehmen.



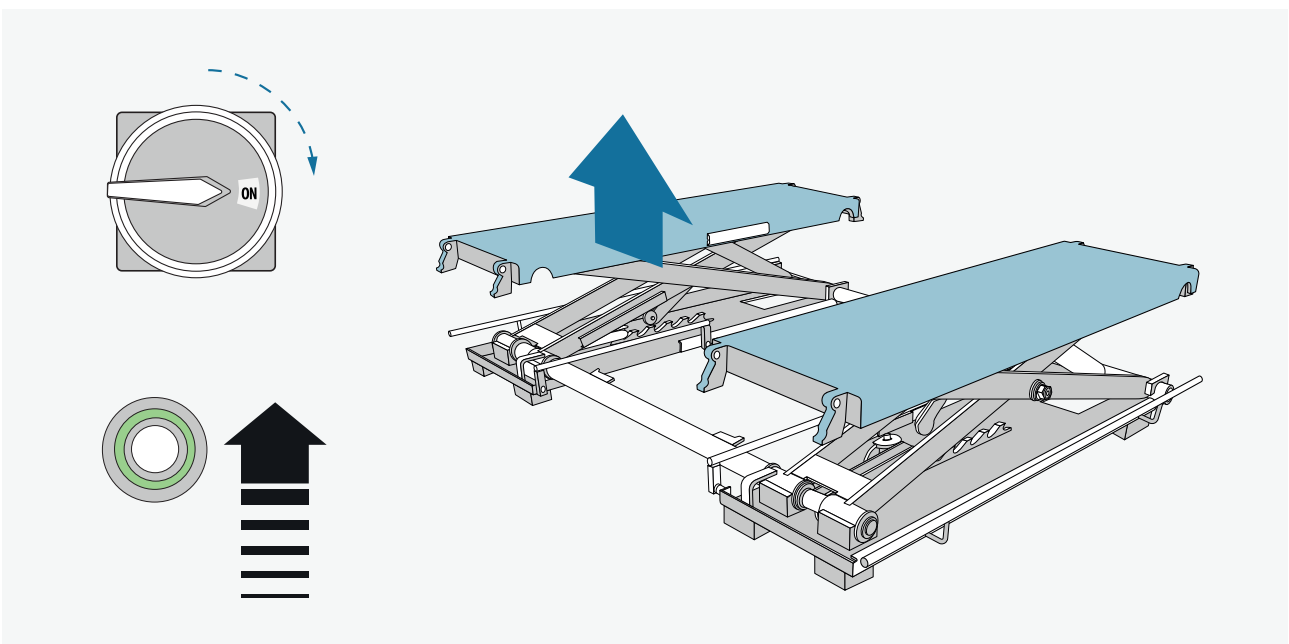
Zur Steuerung der Sicherheitsrasten wird Druckluft benötigt. Deshalb einen Kompressor (mind. 8 bar) an den Druckluftkreislauf anschließen.

## 10 Bedienpult Endmontage



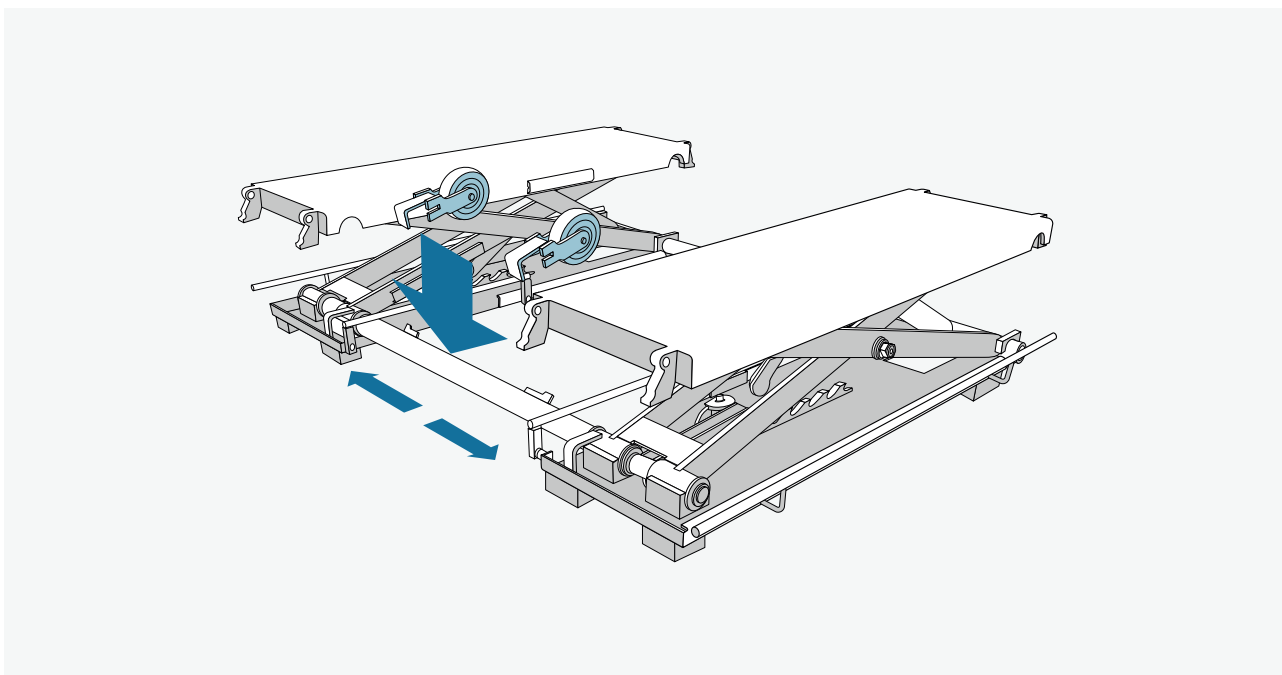
Führungsgriff (h) am Bedienpult mit 4 Hutschrauben befestigen. Im Anschluss sollten alle Schrauben der Rückseite des Bedienpultes festgeschraubt werden, um Geräuschbildung bei der Inbetriebnahme zu vermeiden. Möglicherweise werden Gummidichtungen (nicht im Lieferumfang enthalten) benötigt. Das Bedienpult könnte durch die hydraulische ....masse betrieben werden

## 11 Hebebühne hochfahren



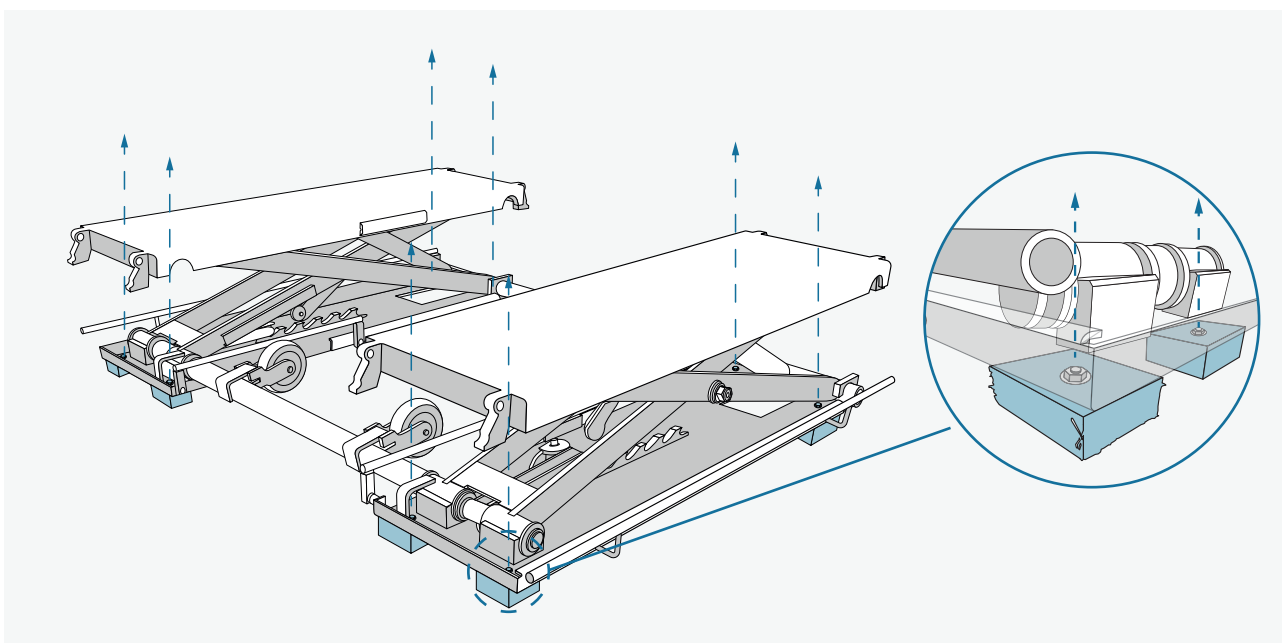
1. Hauptschalter auf „ON“ stellen. 2. Aufwärtsknopf so lange gedrückt halten, bis die gewünschte Hubhöhe erreicht ist.

## 12 Laufrollen mit Halterung montieren



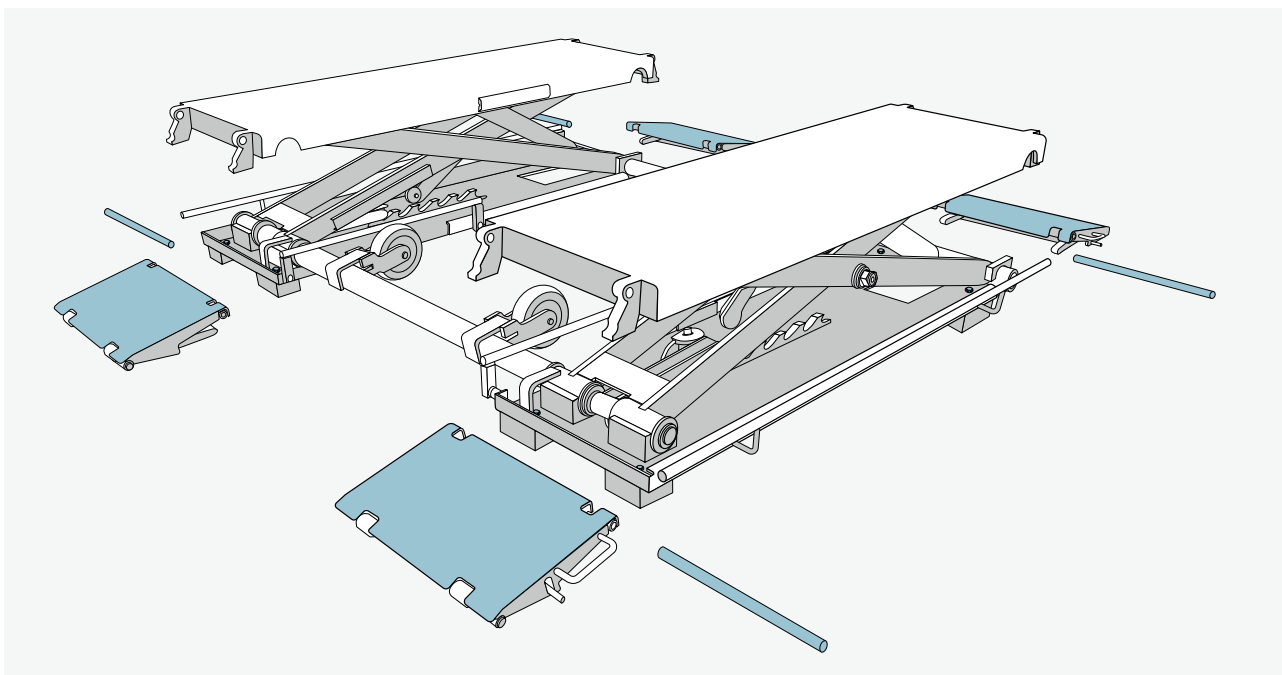
Die Laufrollen mit Halterung (g) werden mittig an der vorderen Querstange der Hebebühne angesetzt.

## 13 Schrauben der Holzblöcke entfernen

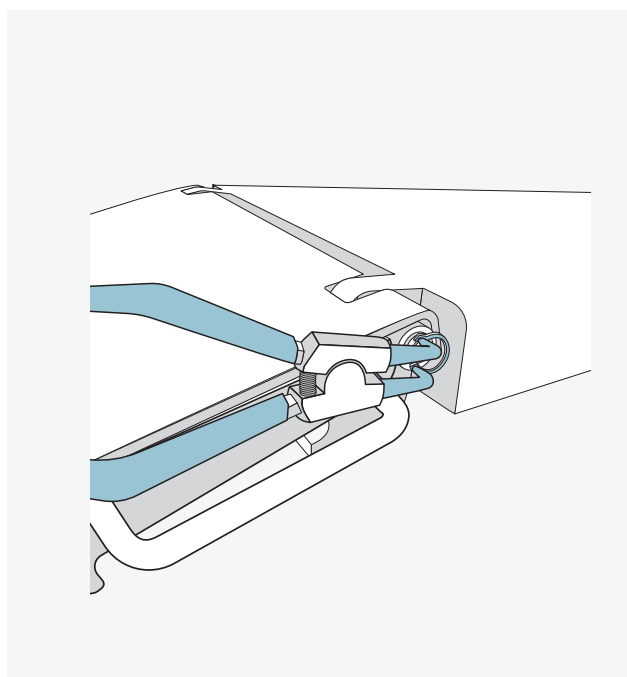
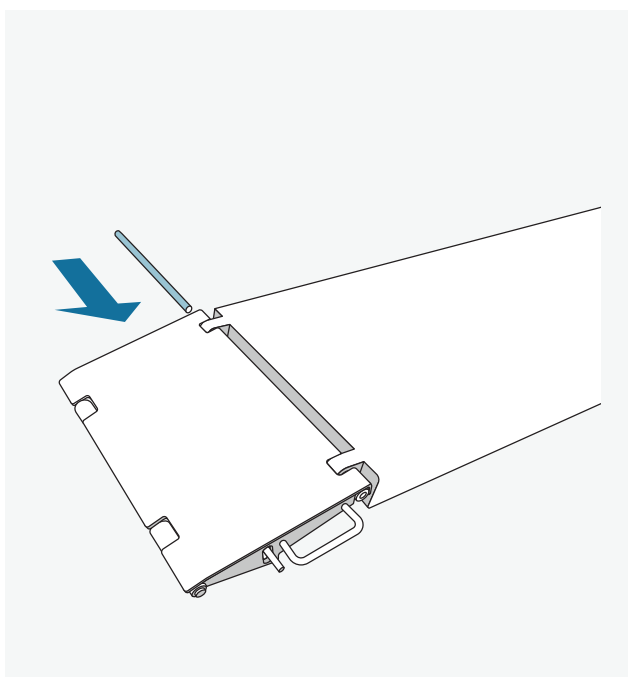


Plattformen nach oben fahren bis Hebebühne einrastet. Schrauben der 8 Holzblöcke entfernen.

## 14 Auffahrampen montieren

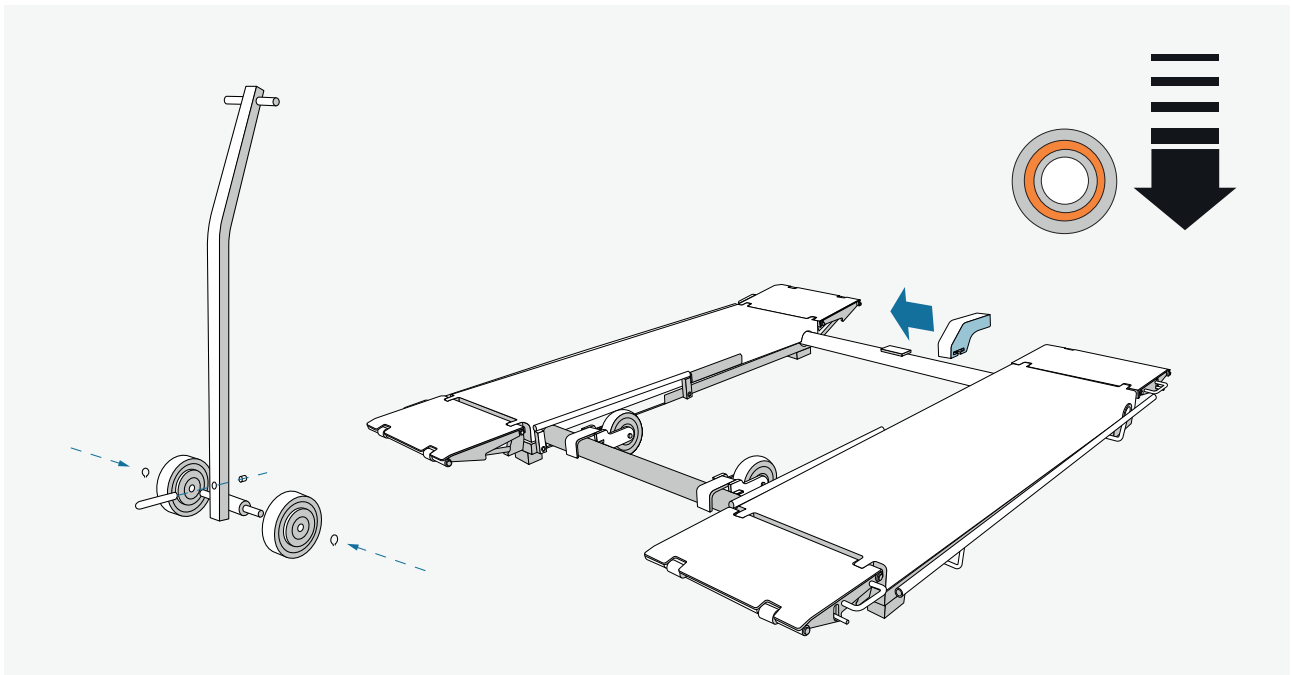


Vier Auffahrampen (e) an den oberen Plattformen mit den Halteachsen befestigen und rechts und links mit Seegeringen sichern.

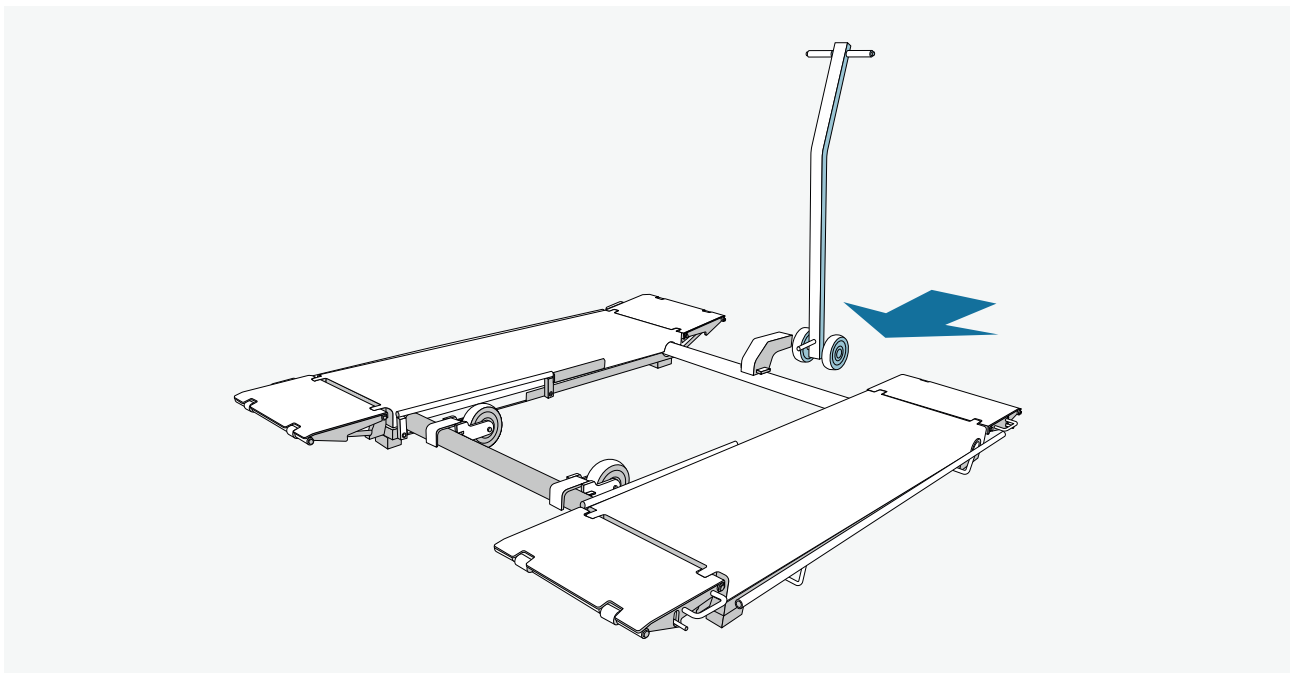


Für diesen Montageschritt bitte eine Seegeringzange verwenden.

## 15 Fahrdeichsel anbringen

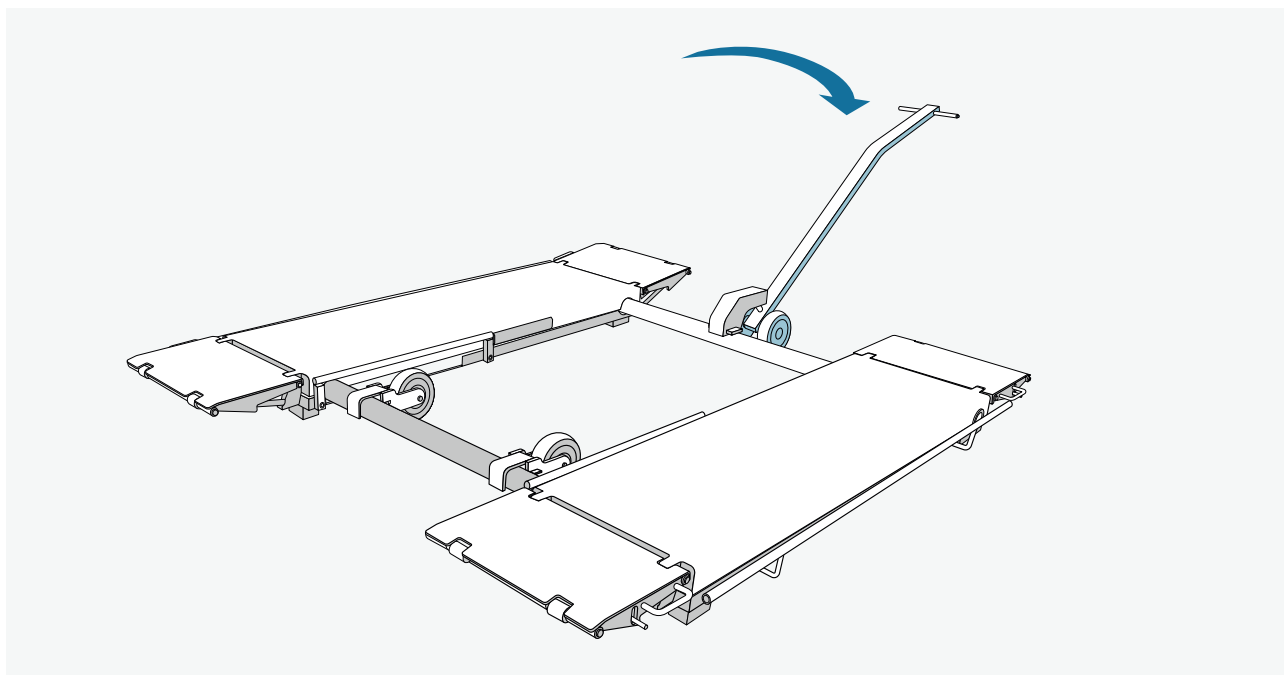


Arretierungsbolzen (a) befestigen. Laufrollen (d) an Fahrdeichsel anbringen und mit Seegeringen sichern und Kipp-Hebel (c) an Verbindung zwischen der Plattform hochschieben.



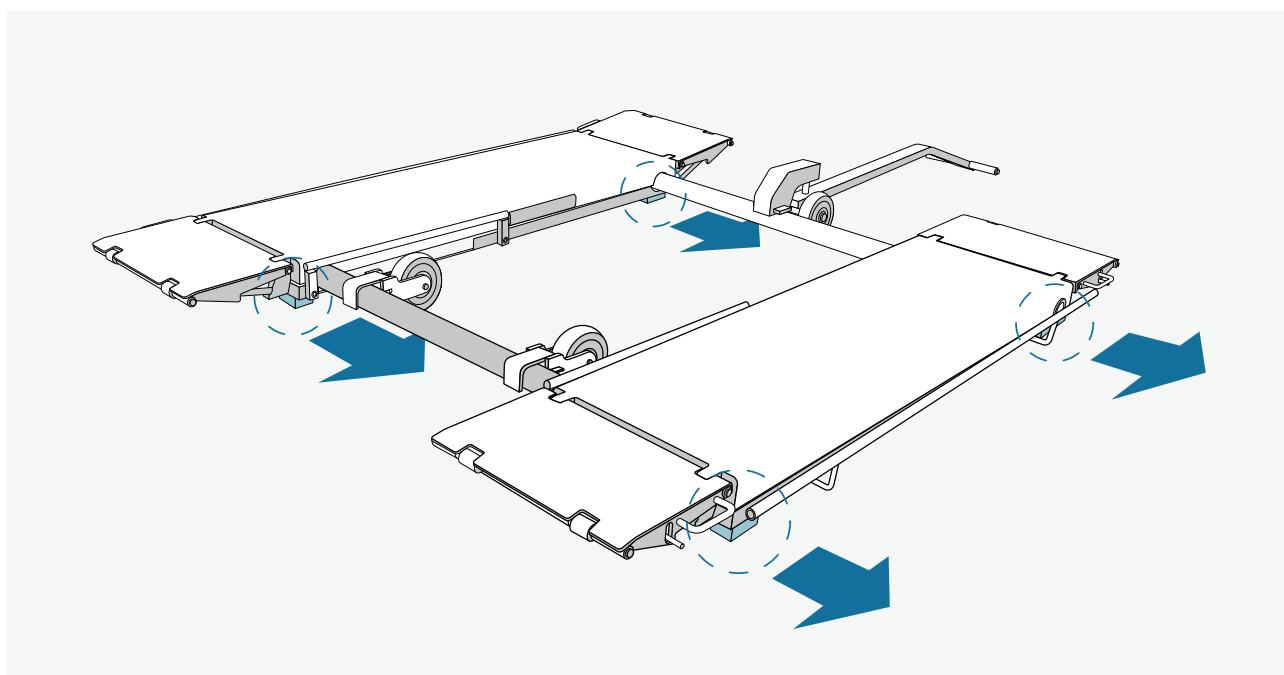
Fahrdeichsel an Kipp-Hebel (b) ansetzen.

## 16 Bühne positionieren



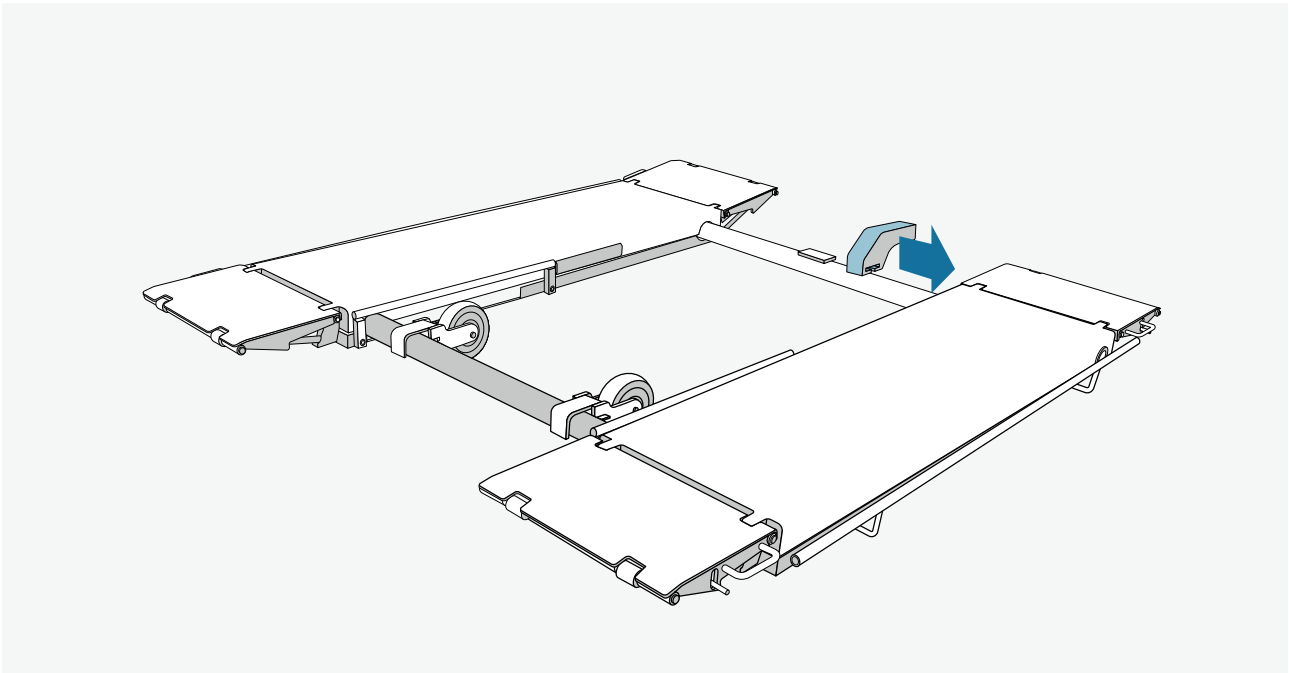
Fahrdeichsel am Kipp-Hebel nach unten drücken. Krömer Hehebühne kann somit zum jeweiligen Arbeitsplatz versetzt werden.

## 17 Holzblöcke entfernen



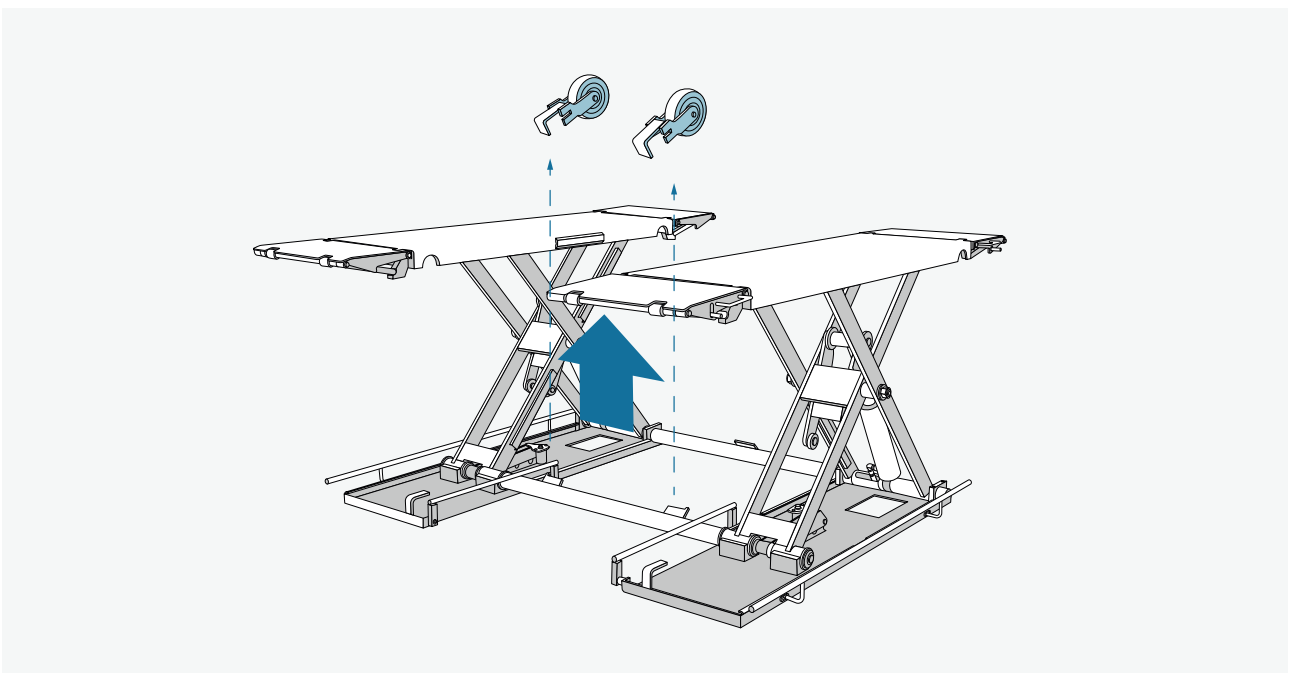
8 Holzblöcke an den beiden Bodenplatten entfernen.

## 18 Kipphebel/Transportachse entfernen



Hebebühne muss bei der Entfernung in Null-Position sein. Tipp: Falls der Kipp-Hebel/die Transportachse (c) sich schwierig entfernen lässt, kann vorsichtig mit einem Hammer nachgeholfen werden.

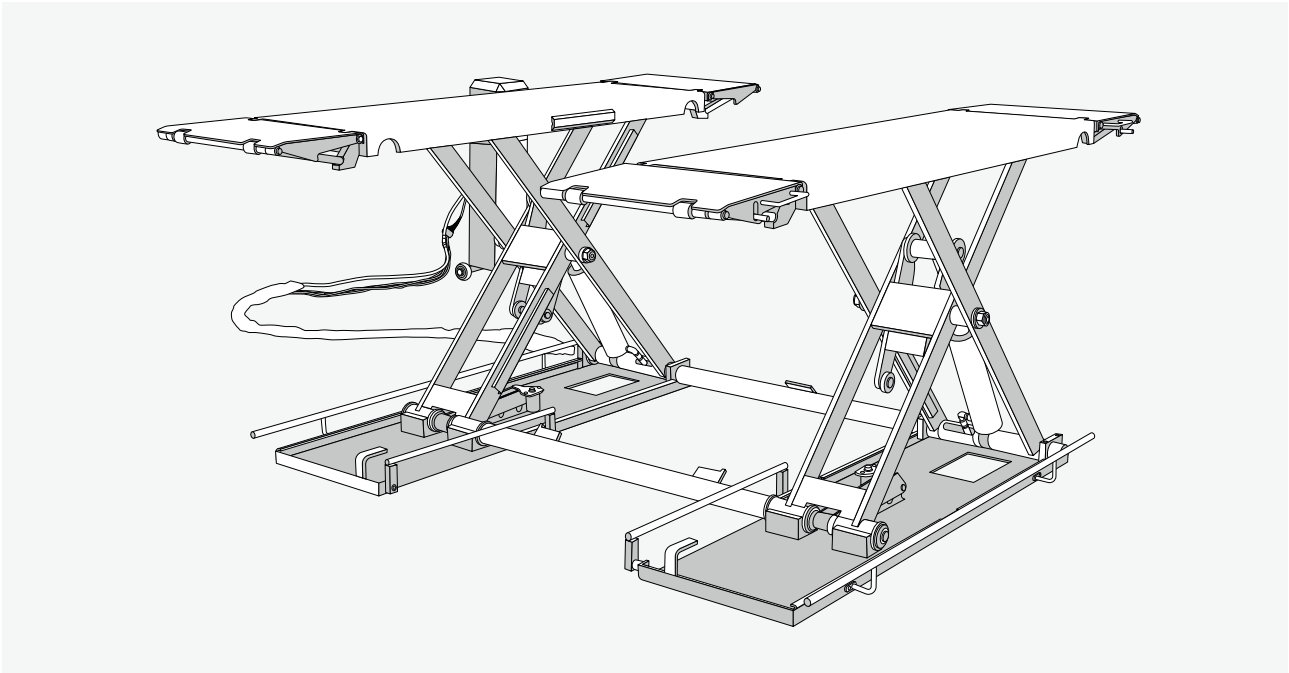
## 19 Laufrollen mit Halterung entfernen



Um die Laufrollen mit Halterung (e) abzumontieren muss die Hebebühne nach oben gefahren werden.



## 20 Erfolgreiche Installation



Nach Entfernen des Mobilkits ist die Krömer Scherenhebebühne für Sie einsatzbereit.

## Wichtige Informationen

### Ausgabestand

5. Ausgabe der Bedienungsanleitung, 2021  
A1-2021

©KHG mbH

Alle Rechte vorbehalten. Die Vervielfältigung dieses Dokuments, auch auszugsweise, ist nur mit ausdrücklicher Genehmigung der KHG mbH gestattet. Für den Fall der Patenterteilung oder Gebrauchsmustereintragung sind alle Rechte vorbehalten. Der Inhalt dieser Ausgabe wurde sorgfältig auf Richtigkeit geprüft, dennoch können Fehler nicht vollständig ausgeschlossen werden. Bitte benachrichtigen Sie uns, wenn Sie Fehler entdecken. Technische Änderungen sind ohne Vorankündigung jederzeit vorbehalten. Zielgruppe sind Anwender mit technischen Vorkenntnissen im Bereich der KFZ-Technik.

### Hersteller

KHG Krömer's Handelsgesellschaft mbH  
Rosa-Luxemburg-Straße 34  
03044 Cottbus  
Deutschland

Web: [www.hebebuehnen-kroemer.de](http://www.hebebuehnen-kroemer.de)  
E-Mail: [info@hebebuehnen-kroemer.de](mailto:info@hebebuehnen-kroemer.de)

### Service

Telefon: +49 (0) 355 869 501 87  
Fax: +49 (0) 355 547 885 849

### Ersatzteile



### Aufbauvideo

