

FAQ



Wie ändert man die Laufrichtung des Motors einer 400V Scherenhebebühne?

Seite 2



How to change the rotation direction of the motor on a 400V scissor lift?

Page 5



Jak zmienić kierunek obrotów silnika w podnośniku nożycowym 400V?

Strona 8



Comment changer le sens de rotation du moteur d'un pont élévateur à ciseaux 400V ?

Page 11



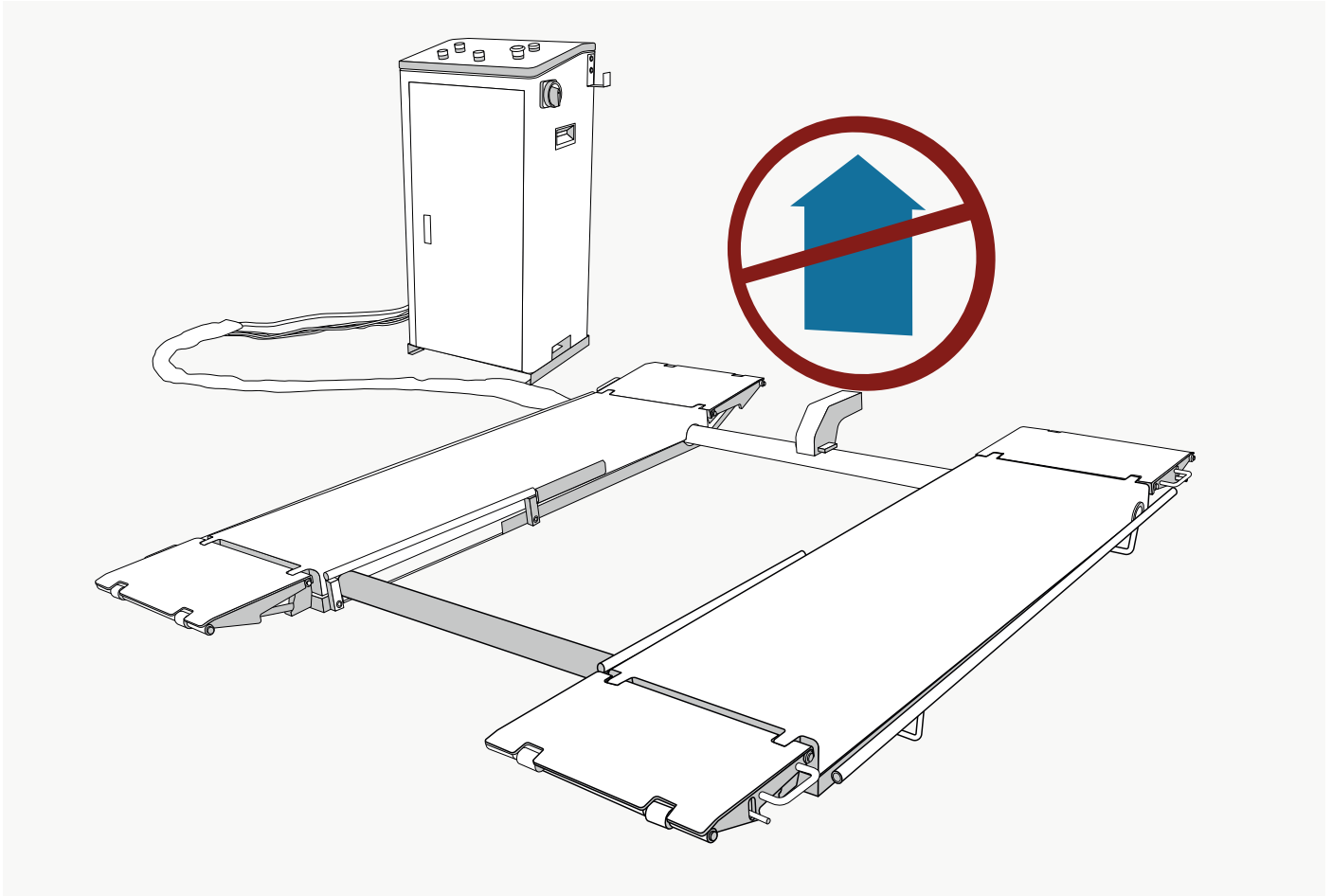
Come cambiare la direzione di rotazione del motore su un sollevatore a forbice 400V?

Pagina 14

Bühne bewegt sich nicht obwohl der Motor läuft.

Artikel-Nr.: alle 400V Bühnen
Hersteller: Krömer
EAN-Code:

Wie wechselt man die Laufrichtung des Motors einer 400V Scherenhebebühne?



Problem:

Krömer Hebebühne fährt nicht nach oben trotz korrektem Anschluss aller Teile. Der Motor ist zu hören, jedoch kein Hubvorgang erkennbar.



Ursache:

Die Laufrichtung des Motors entspricht nicht der Laufrichtung des Stroms.



Lösung:

400V Stecker öffnen

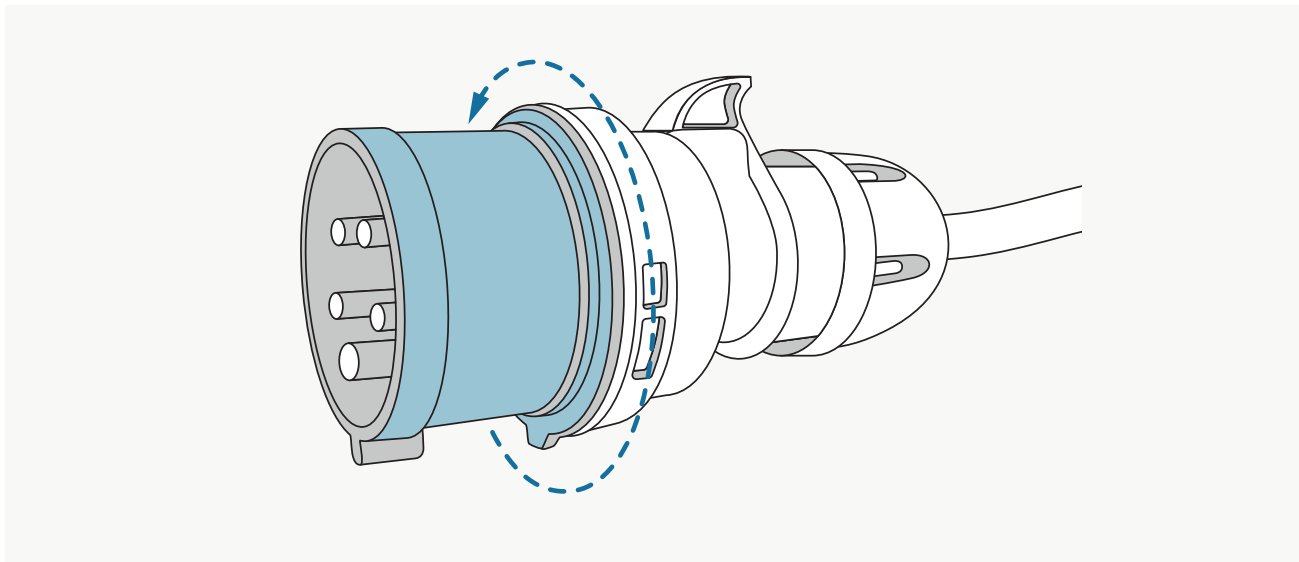
Kabel L1 und L2 vertauschen



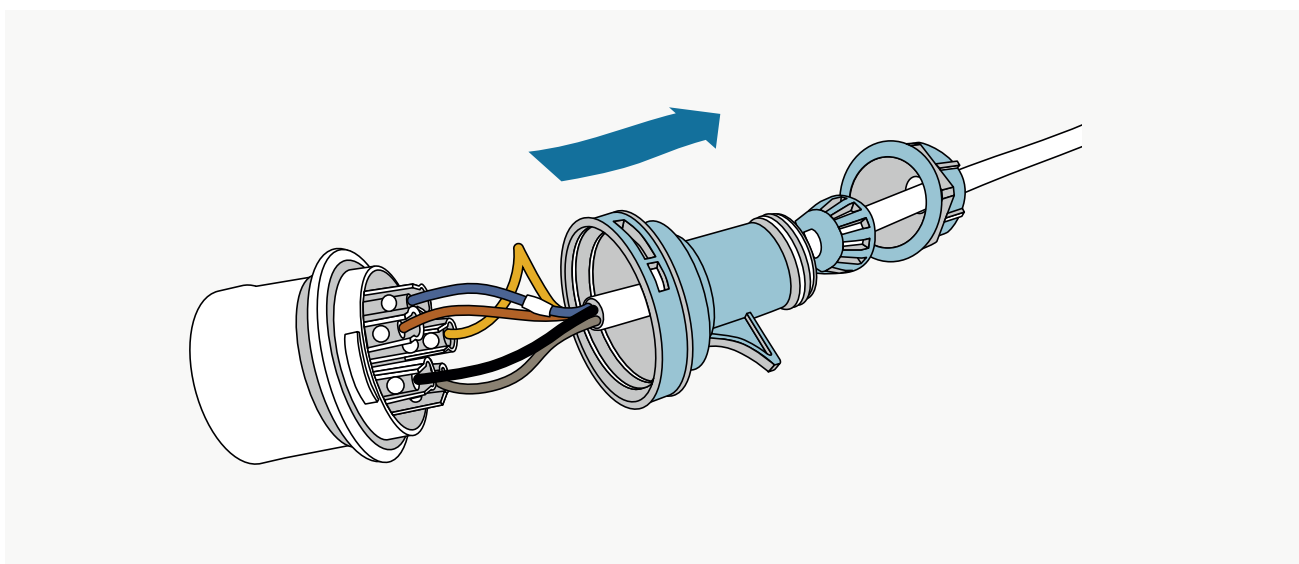
Die folgenden Schritte sollten von einer Elektrofachkraft durchgeführt werden.

Artikel-Nr.: alle 400V Bühnen
Hersteller: Krömer
EAN-Code:

1 Stromstecker öffnen

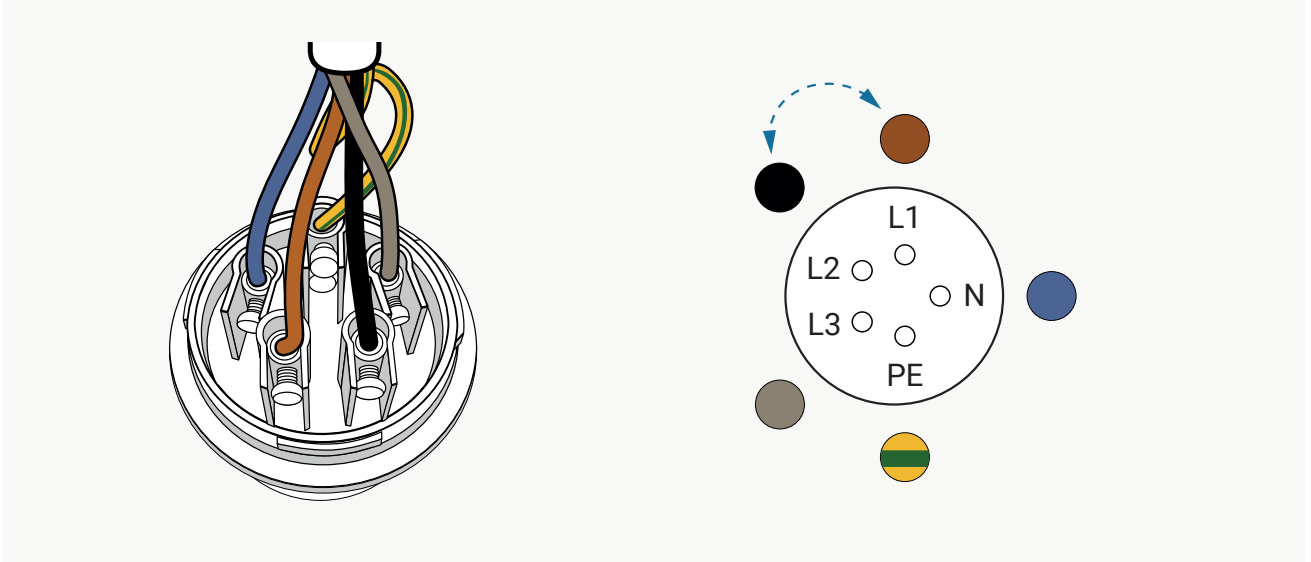


Nehmen Sie den Stecker vom Strom und schrauben sie ihn entgegen des Uhrzeigersinnes auf, um die Kabelanschlüsse freizulegen.

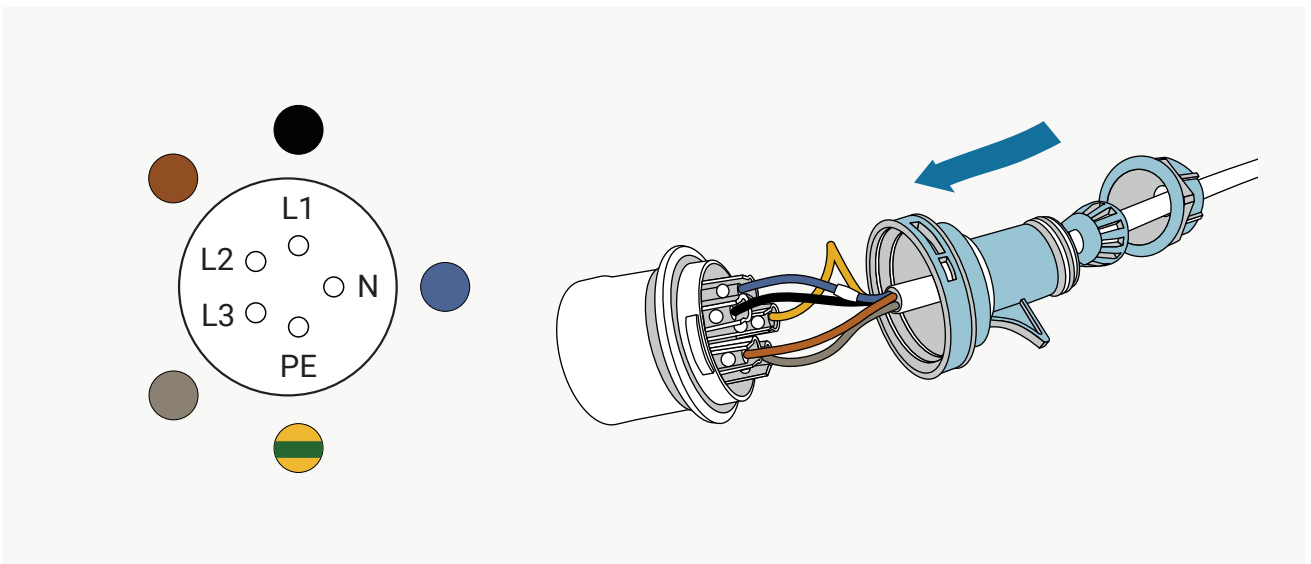


Öffnen Sie den Stecker soweit, bis die Kabel gut erreichbar sind.

2 Phasenwechsel - L1 und L2 tauschen



Um die Laufrichtung des Motors zu ändern, vertauschen Sie die Kabel der Anschlüsse auf L1 und L2.



Nach dem Wechsel der Kabel wird der Stromstecker wieder zusammengesetzt.



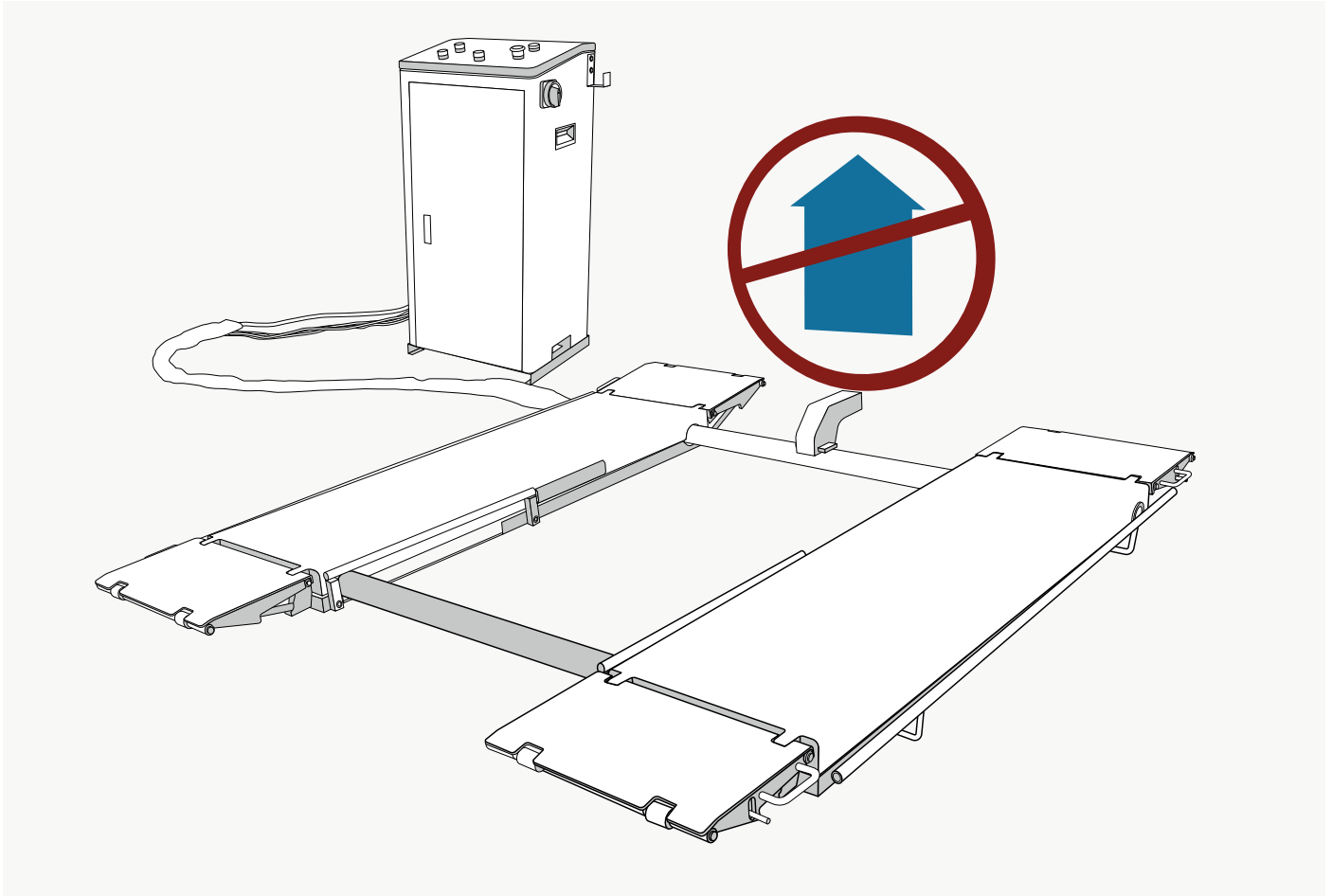
Nach dem Ändern der Laufrichtung des Stroms fährt die Krömer Hebebühne nach oben bzw. nach unten.

The lift does not move even though the motor is running.

Article No.:
Manufacturer:
EAN-Code:

all 400V Lifts
Krömer

How to change the rotation direction of the motor on a 400V scissor lift?



Problem:

The Krömer lift does not move up despite all parts being correctly connected. The motor is running, but no lifting process is visible.



Cause:

The motor's rotation direction does not match the power direction.



Solution:

Open the 400V plug.

Swap the cables L1 and L2

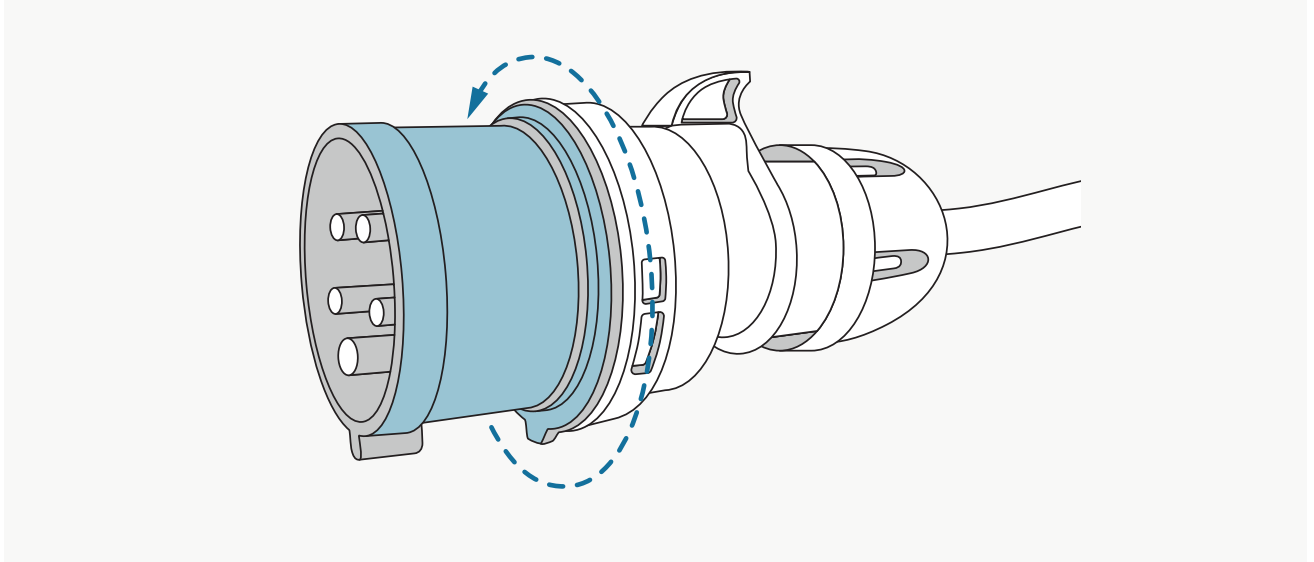


The following steps should be performed by a qualified electrician.

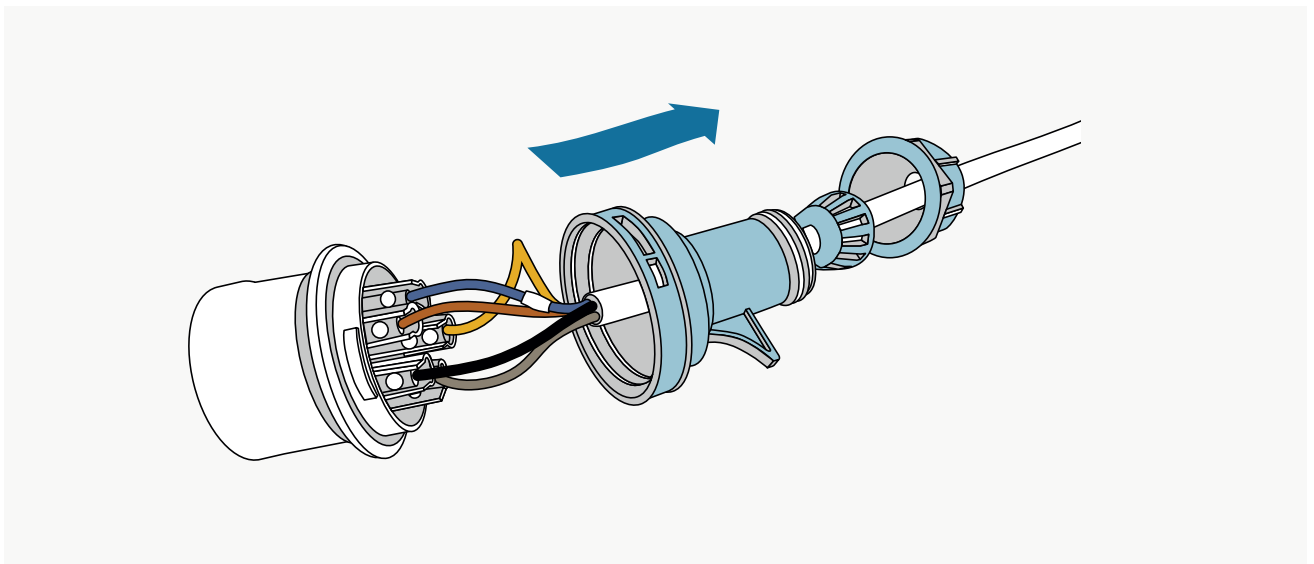
Article No.:
Manufacturer:
EAN-Code:

all 400V Lifts
Krömer

1 Open the power plug

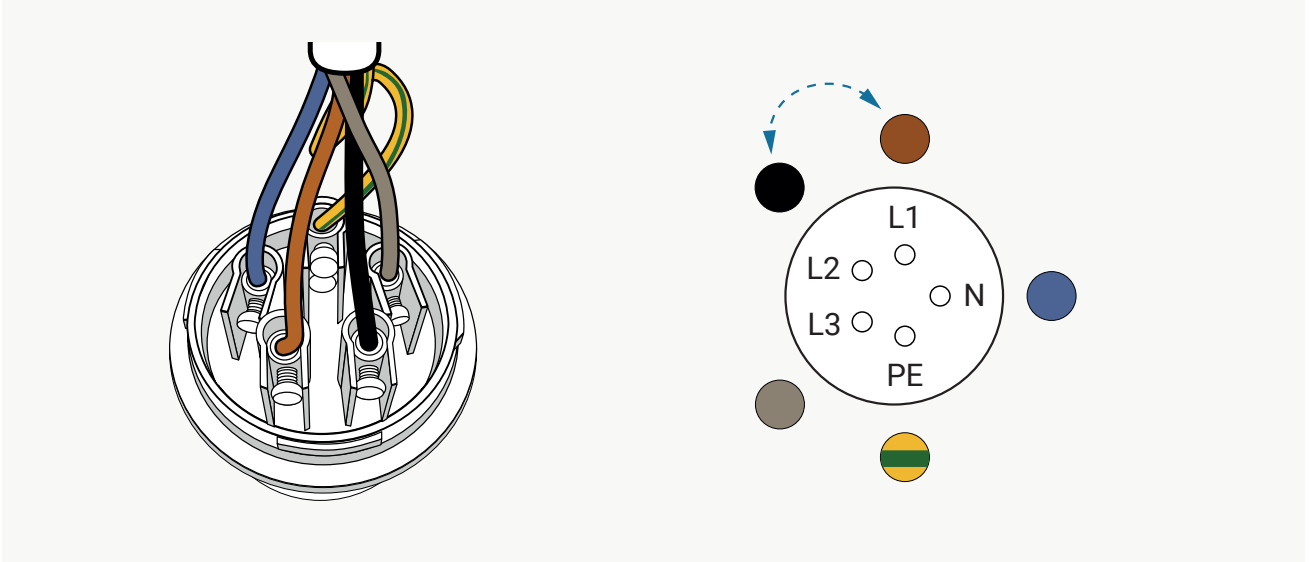


Unplug the connector from the power supply and unscrew it counterclockwise to expose the cable connections.

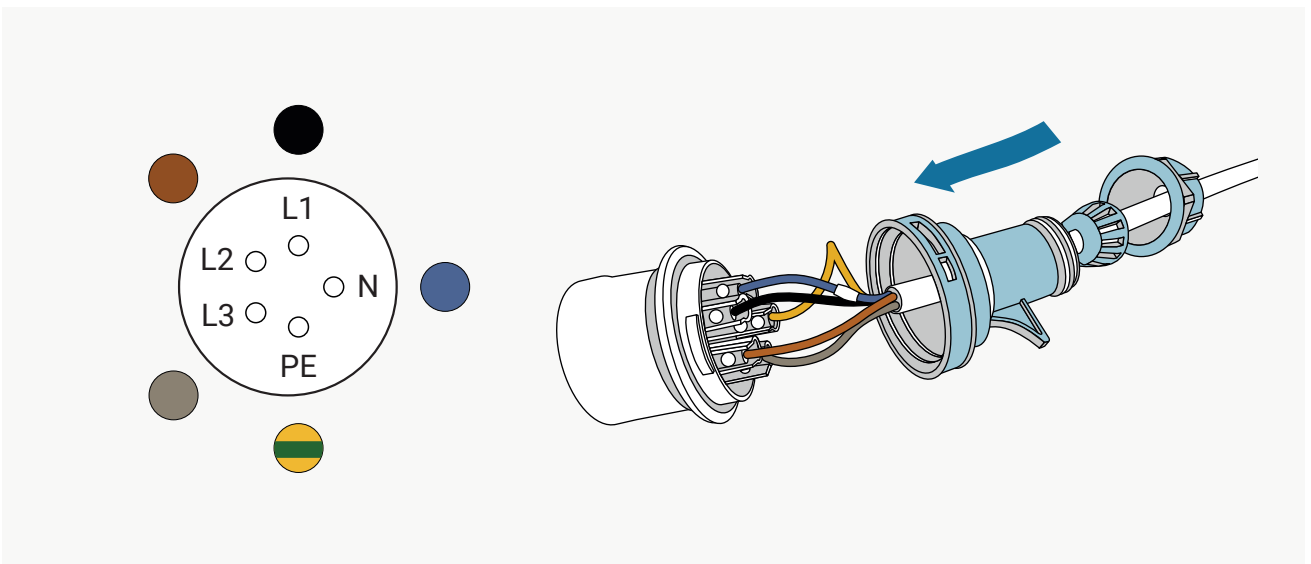


Open the plug to make the cables accessible.

2 Phase swap - Exchange L1 and L2



To change the motor's rotation direction, swap the cables at the L1 and L2 plugs.



After swapping the cables, reassemble the power plug.



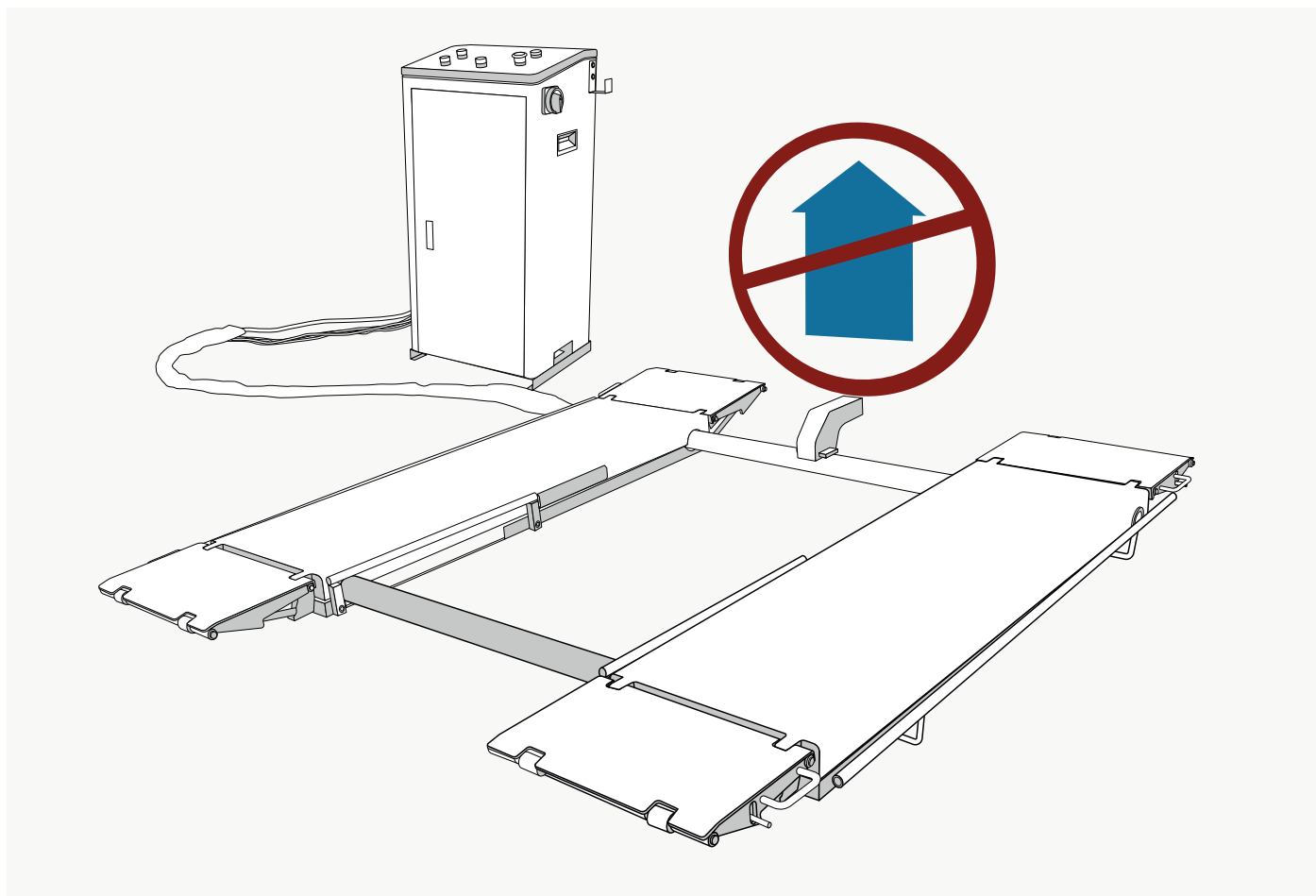
After changing the power direction, the Krömer lift will move up and down.




Podnośnik nie porusza się, chociaż silnik działa.

Article No.:
Manufacturer:
EAN-Code:

all 400V Lifts
Krömer

Jak zmienić kierunek obrotów silnika
w podnośniku nożycowym 400V?



-  **Problem:** Podnośnik Krömer nie podnosi się mimo, że wszystkie części są poprawnie podłączone. Silnik jest słyszalny, ale brak ruchu podnoszenia.
-  **Przyczyna:** Kierunek obrotów silnika nie odpowiada kierunkowi prądu.
-  **Rozwiązanie:** Otwórz wtyczkę 400V
Zamień kable L1 i L2

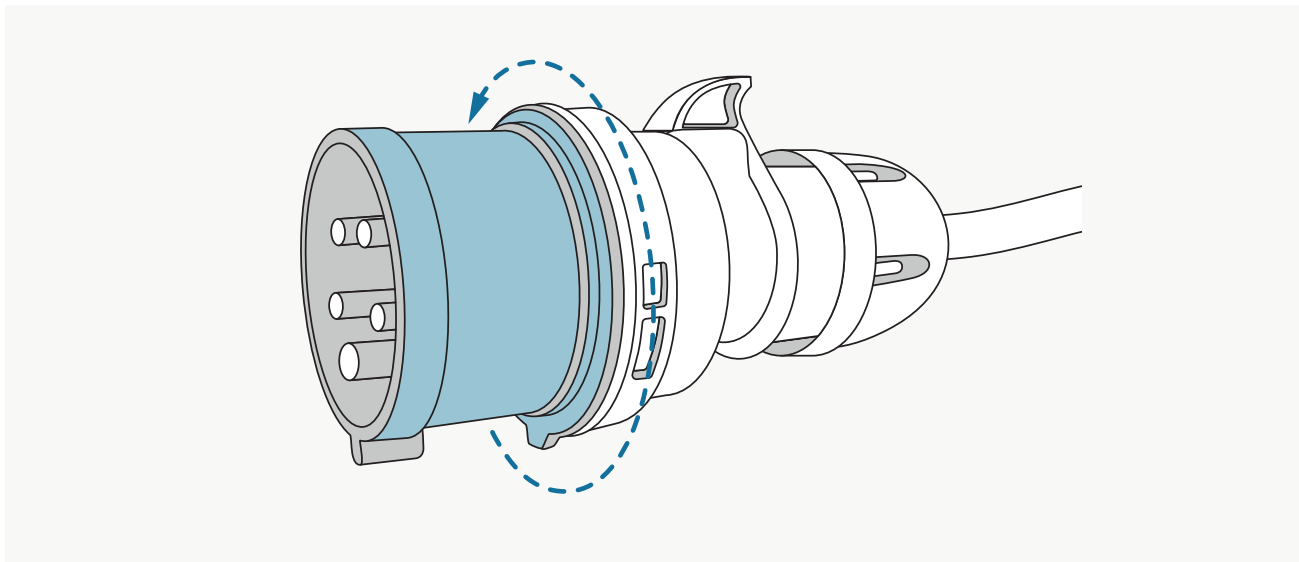


Następujące kroki powinny być wykonane przez wykwalifikowanego elektryka.

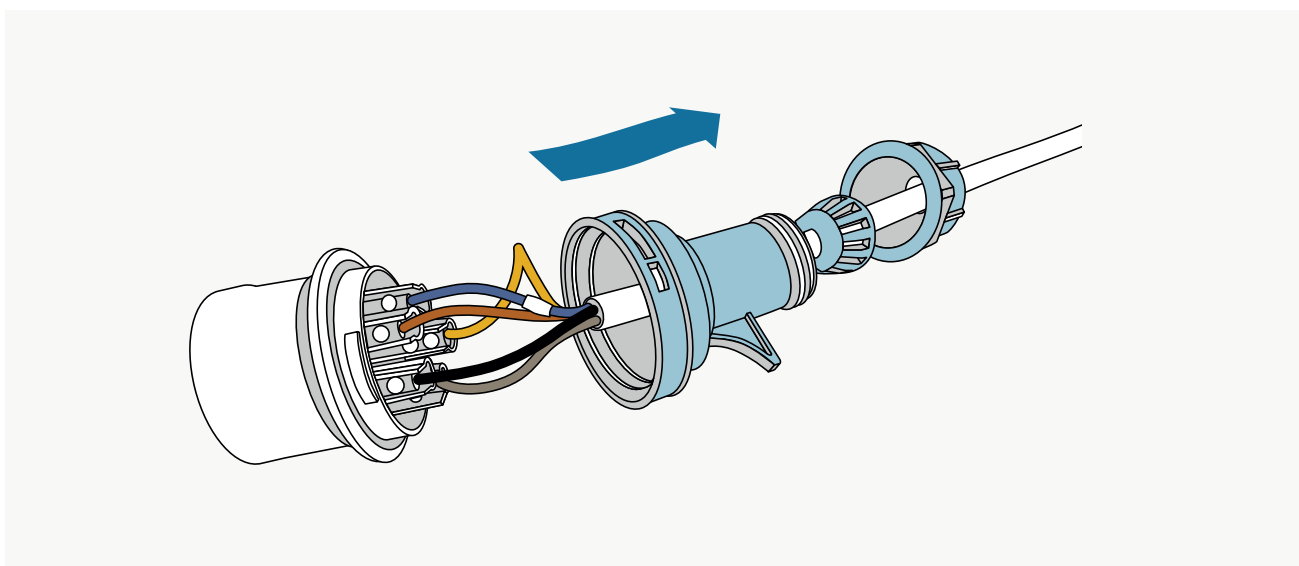
Article No.:
Manufacturer:
EAN-Code:

all 400V Lifts
Krömer

1 Otwórz wtyczkę zasilania

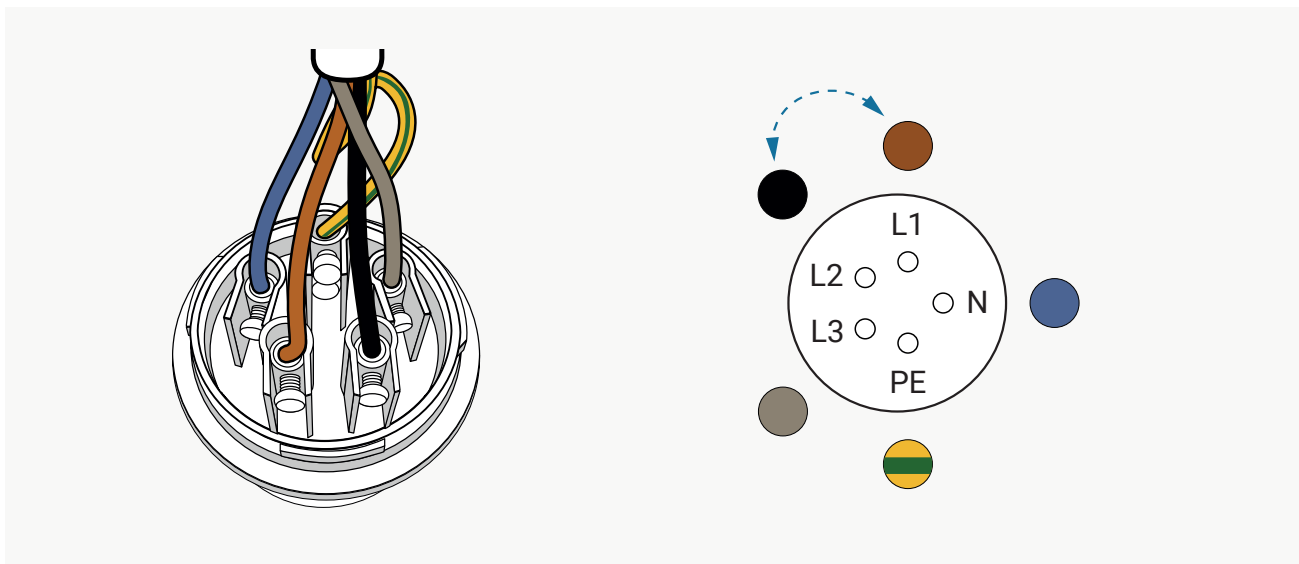


Odłącz wtyczkę od zasilania i odkręć ją przeciwnie do ruchu wskazówek zegara, aby odsłonić połączenia kabli.

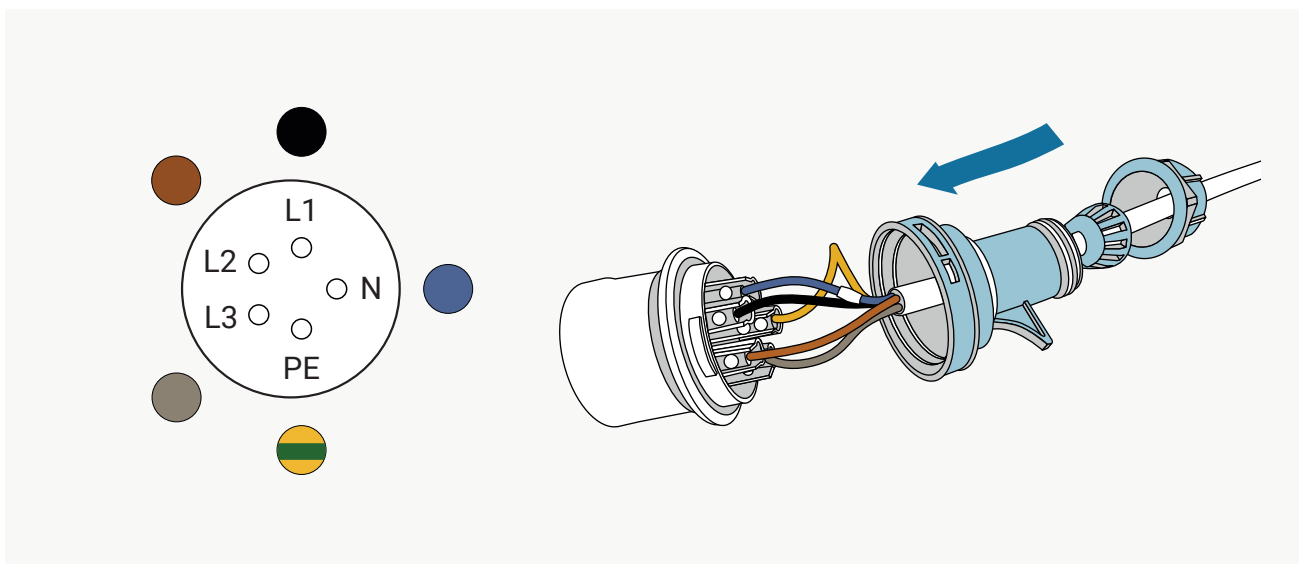


Otwórz wtyczkę tak, aby kable były łatwo dostępne.

2 Zmiana fazy - Zamień L1 i L2



Aby zmienić kierunek obrotów silnika, zamień miejscami kable podłączone do L1 i L2.



Po zamianie kabli ponownie zmontuj wtyczkę zasilania.



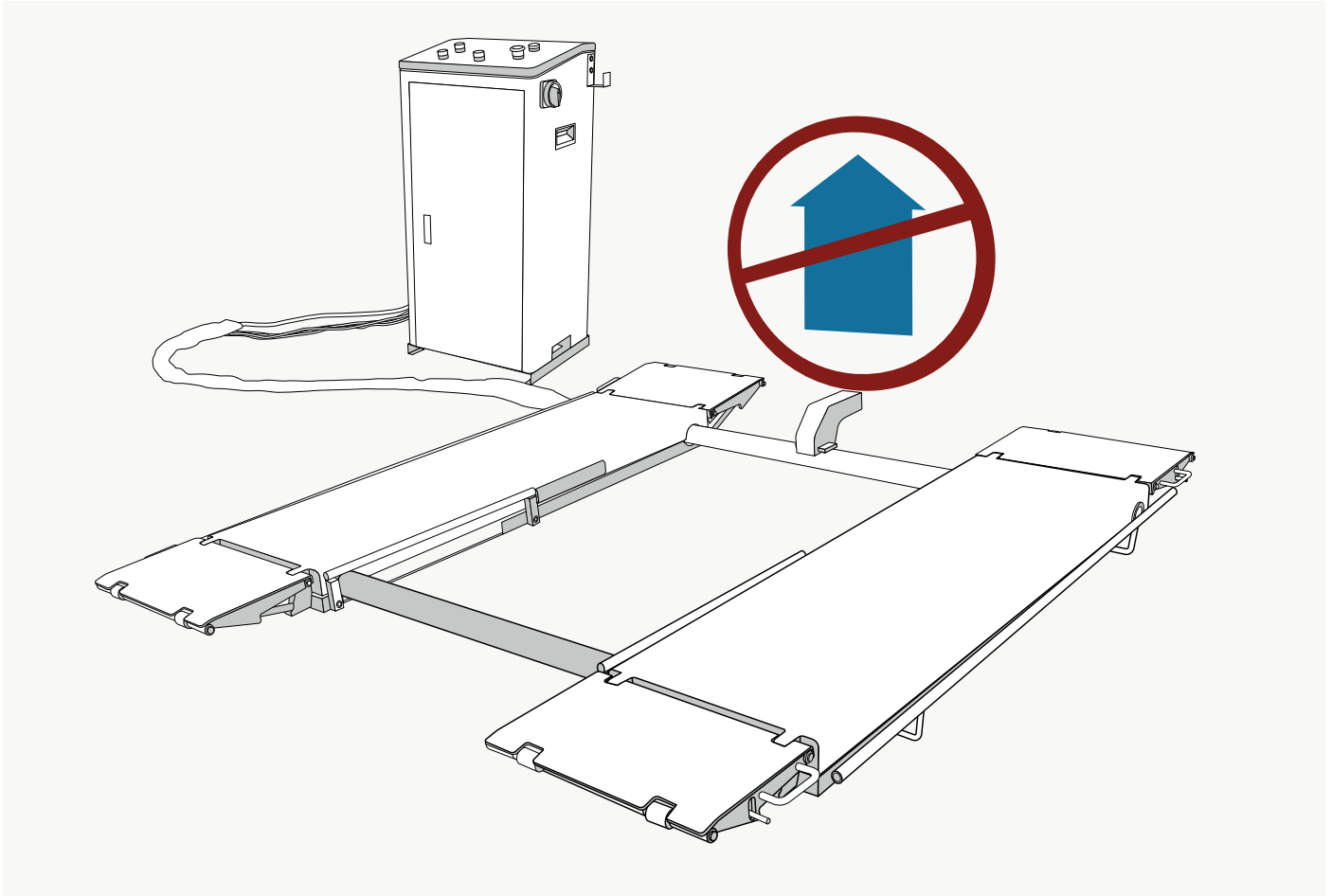
Po zmianie kierunku prądu podnośnik Krömer będzie poruszał się w górę i w dół.

Le pont élévateur ne bouge pas, bien que le moteur fonctionne.

Article No.:
Manufacturer:
EAN-Code:

all 400V Lifts
Krömer

Comment changer le sens de rotation du moteur d'un pont élévateur à ciseaux 400V ?



Problème

Le pont élévateur Krömer ne monte pas malgré une connexion correcte de toutes les pièces. Le moteur est audible, mais aucune élévation n'est visible.



Cause:

Le sens de rotation du moteur ne correspond pas à la direction du courant.



Solution:

Ouvrir la prise 400V

Échanger les câbles L1 et L2

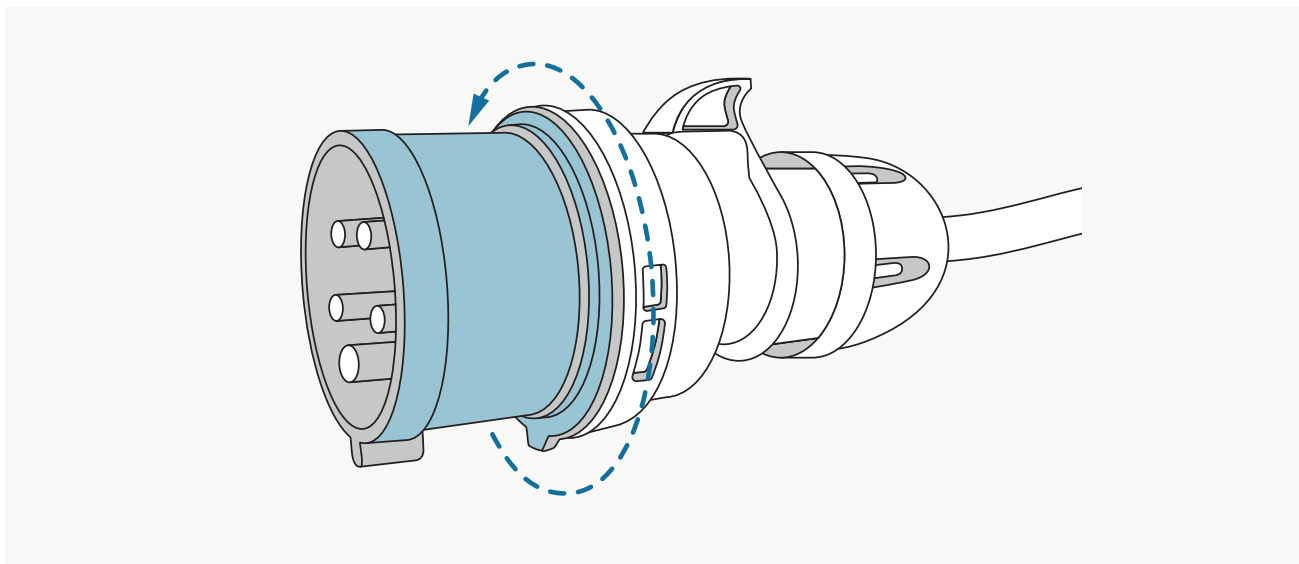


Les étapes suivantes doivent être effectuées par un électricien qualifié.

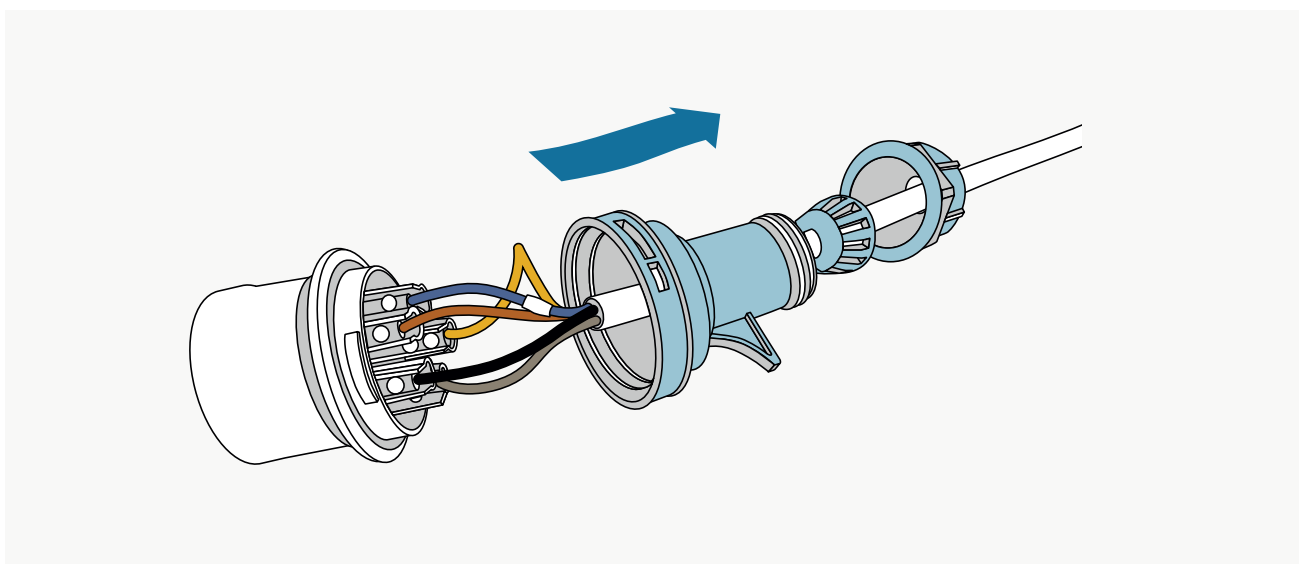
Article No.:
Manufacturer:
EAN-Code:

all 400V Lifts
Krömer

1 Ouvrir la prise électrique

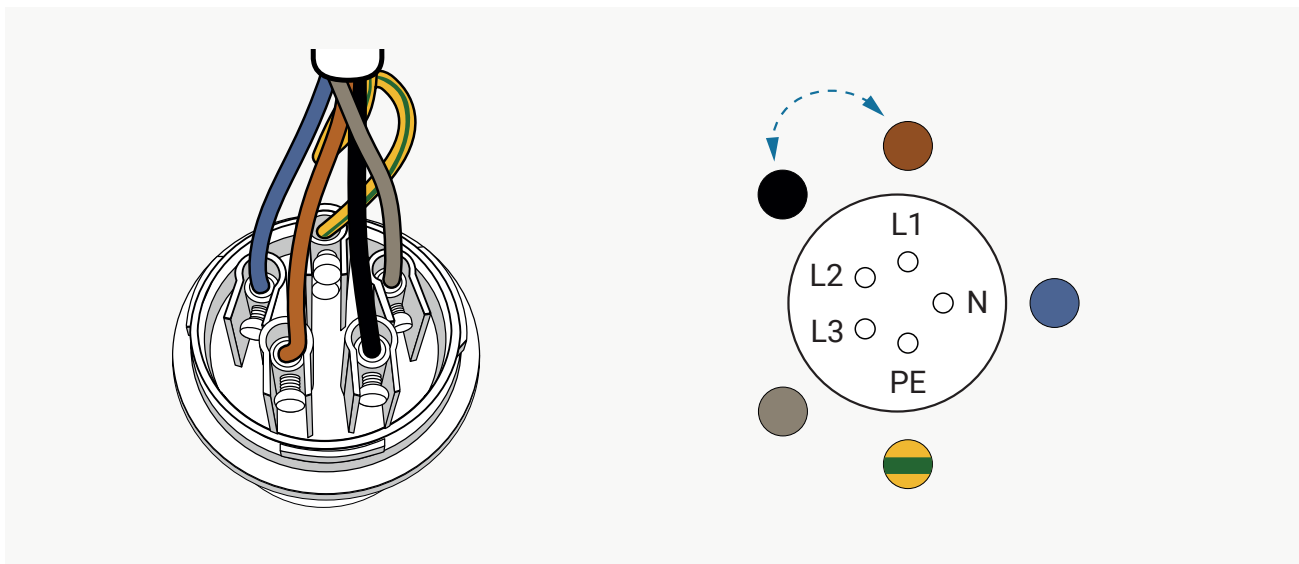


Débrancher la prise du courant et la dévisser dans le sens antihoraire pour exposer les connexions des câbles.

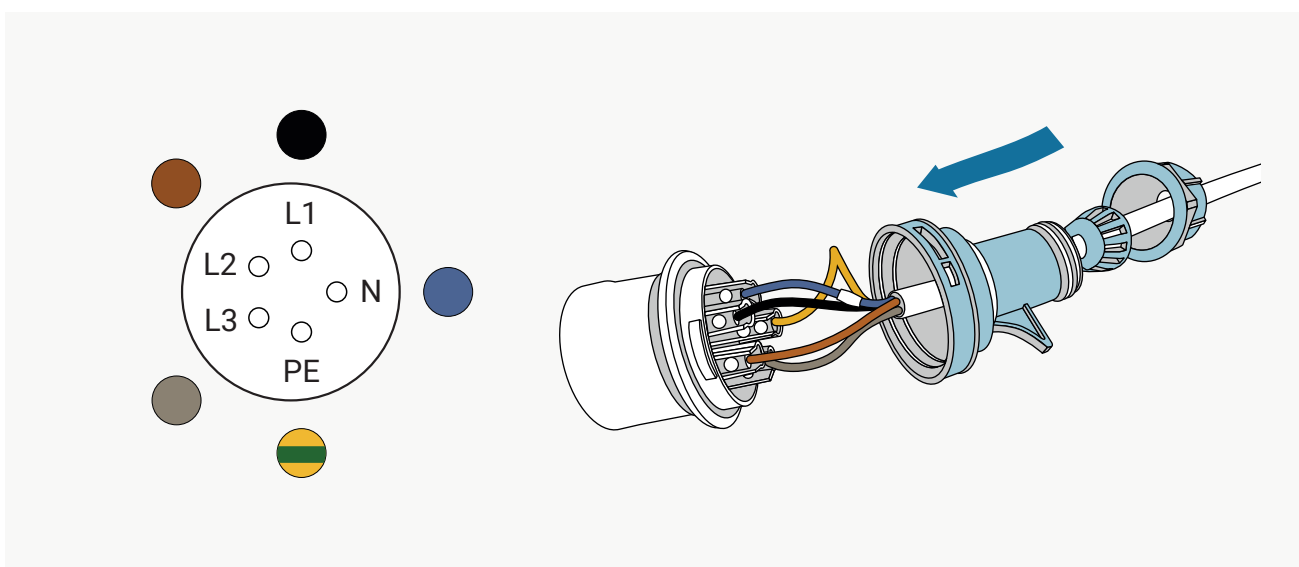


Ouvrir la prise jusqu'à ce que les câbles soient facilement accessibles.

2 Changement de phase - Échanger L1 et L2



Pour changer le sens de rotation du moteur, échanger les câbles des bornes L1 et L2.



Après avoir échangé les câbles, remonter la prise électrique.



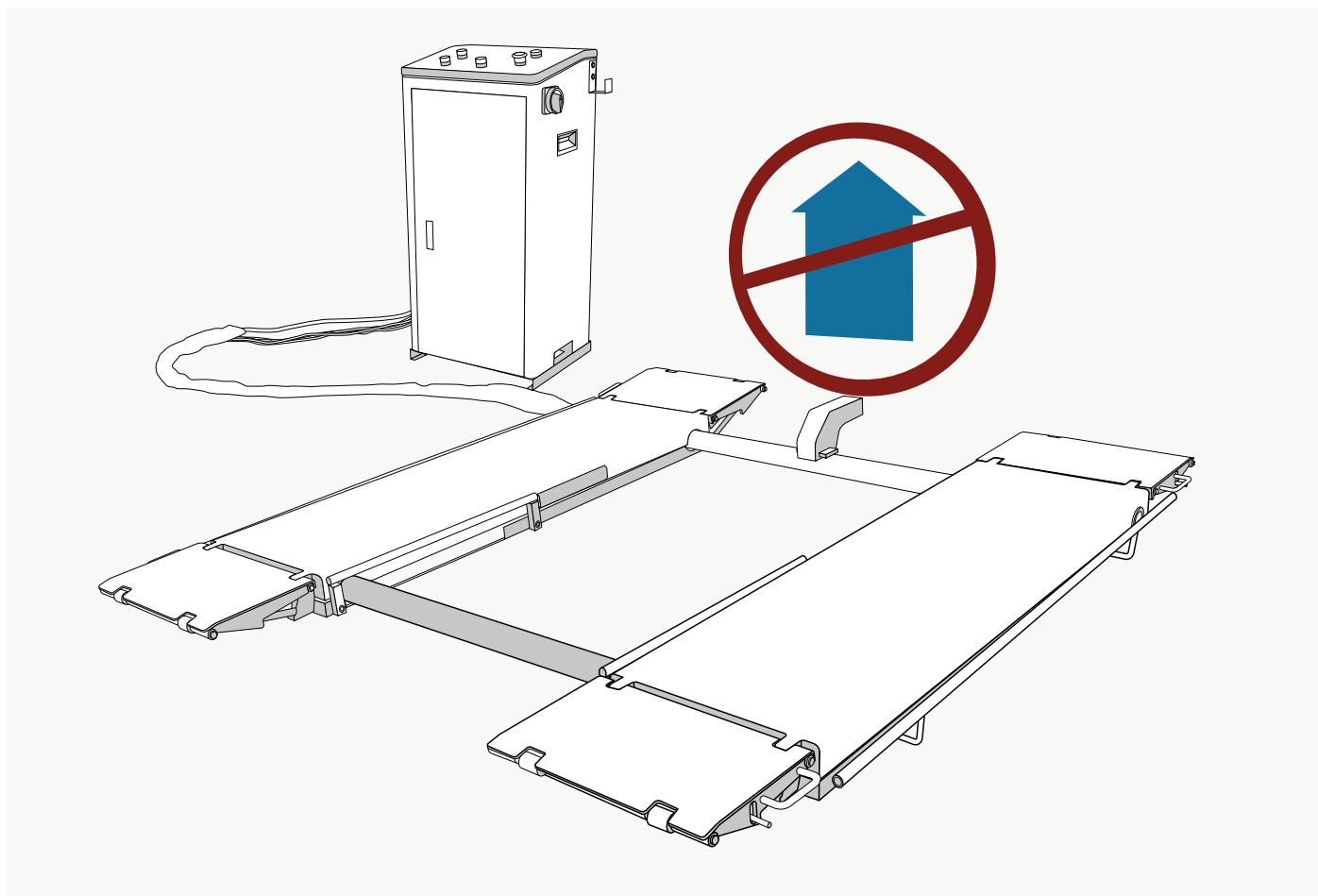
Après avoir changé la direction du courant, le pont élévateur Krömer montera et descendra.

Il sollevatore non si muove anche se il motore è in funzione.

Article No.:
Manufacturer:
EAN-Code:

all 400V Lifts
Krömer

Come cambiare la direzione di rotazione del motore su un sollevatore a forbice 400V?



Problema

Il sollevatore Krömer non si alza, nonostante tutte le parti siano correttamente collegate. Il motore è udibile, ma non si verifica alcun movimento di sollevamento.



Causa:

La direzione di rotazione del motore non corrisponde alla direzione della corrente.



Soluzione:

Aprire la spina 400V

Scambiare i cavi L1 e L2

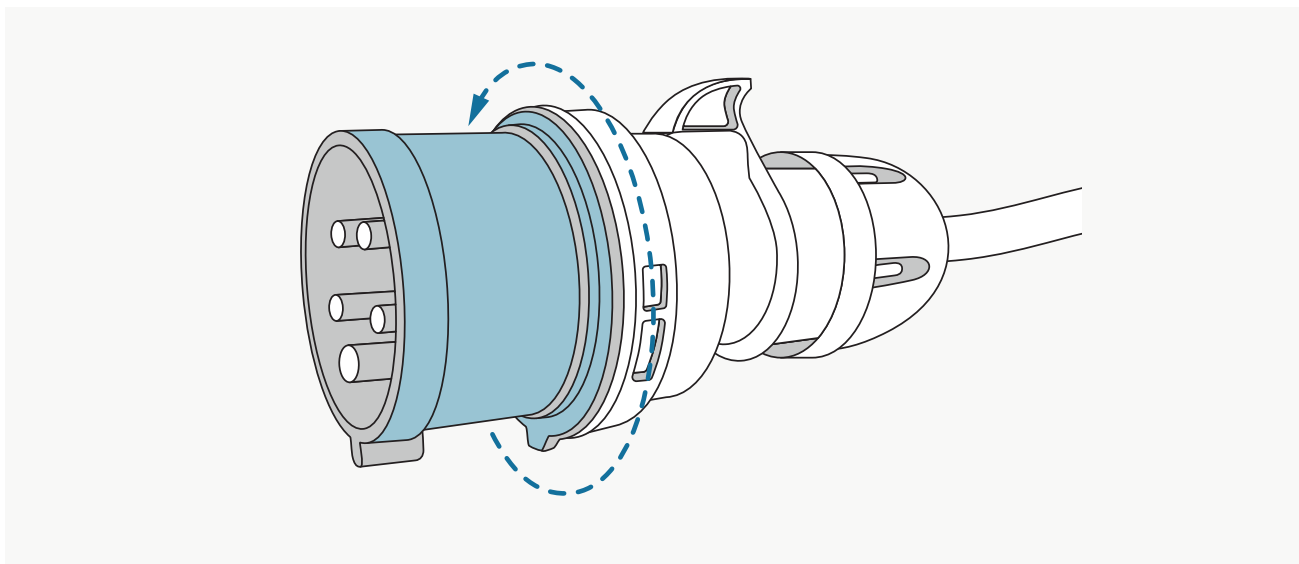


I seguenti passaggi devono essere eseguiti da un elettricista qualificato.

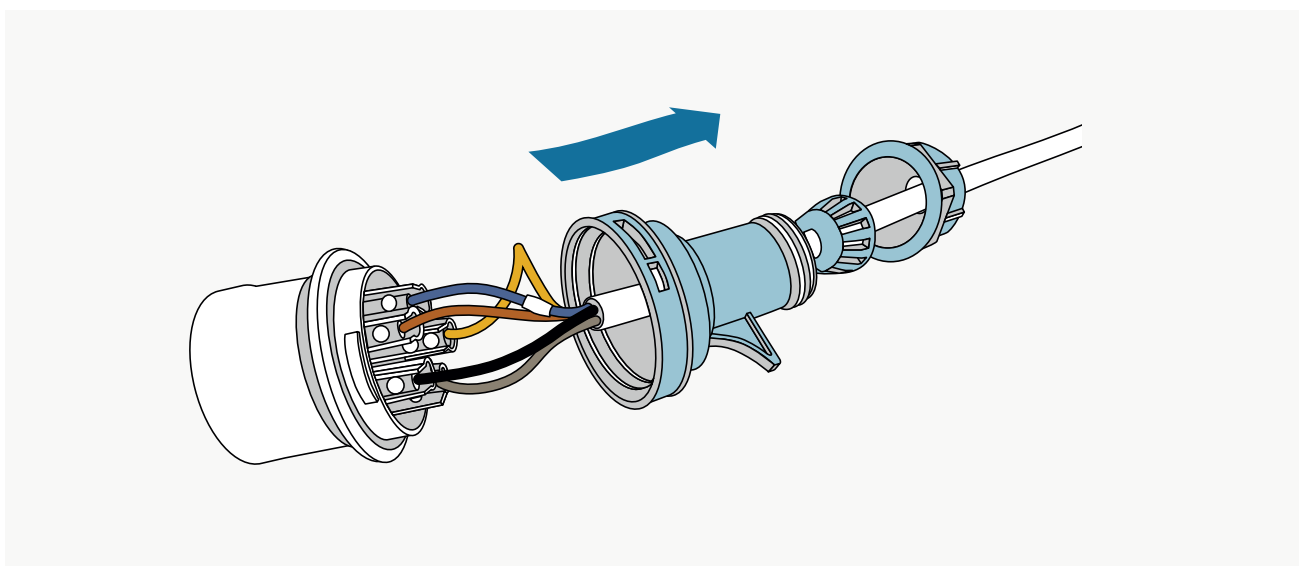
Article No.:
Manufacturer:
EAN-Code:

all 400V Lifts
Krömer

1 Aprire la spina elettrica

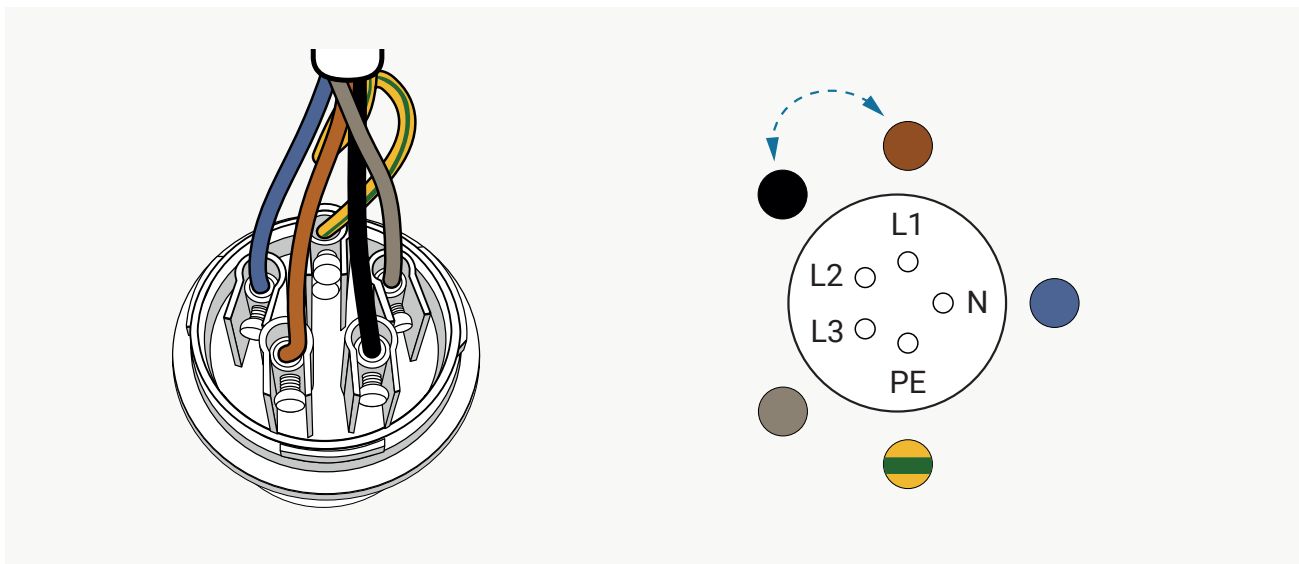


Scogliere la spina dalla corrente e svitarla in senso antiorario per esporre i collegamenti dei cavi.

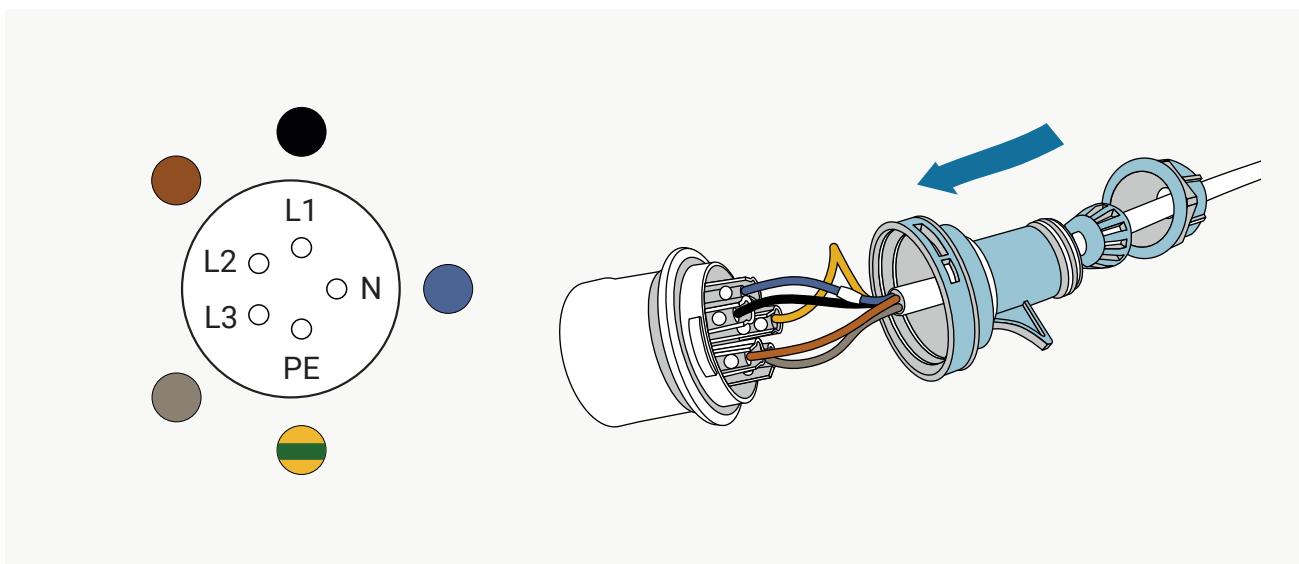


Aprire la spina fino a rendere accessibili i cavi.

2 Scambio di fase - Scambiare L1 e L2



Per cambiare la direzione di rotazione del motore, scambiare i cavi ai terminali L1 e L2.



Dopo aver scambiato i cavi, rimontare la spina di alimentazione.



Dopo aver cambiato la direzione della corrente, il sollevatore Krömer si muoverà su e giù.