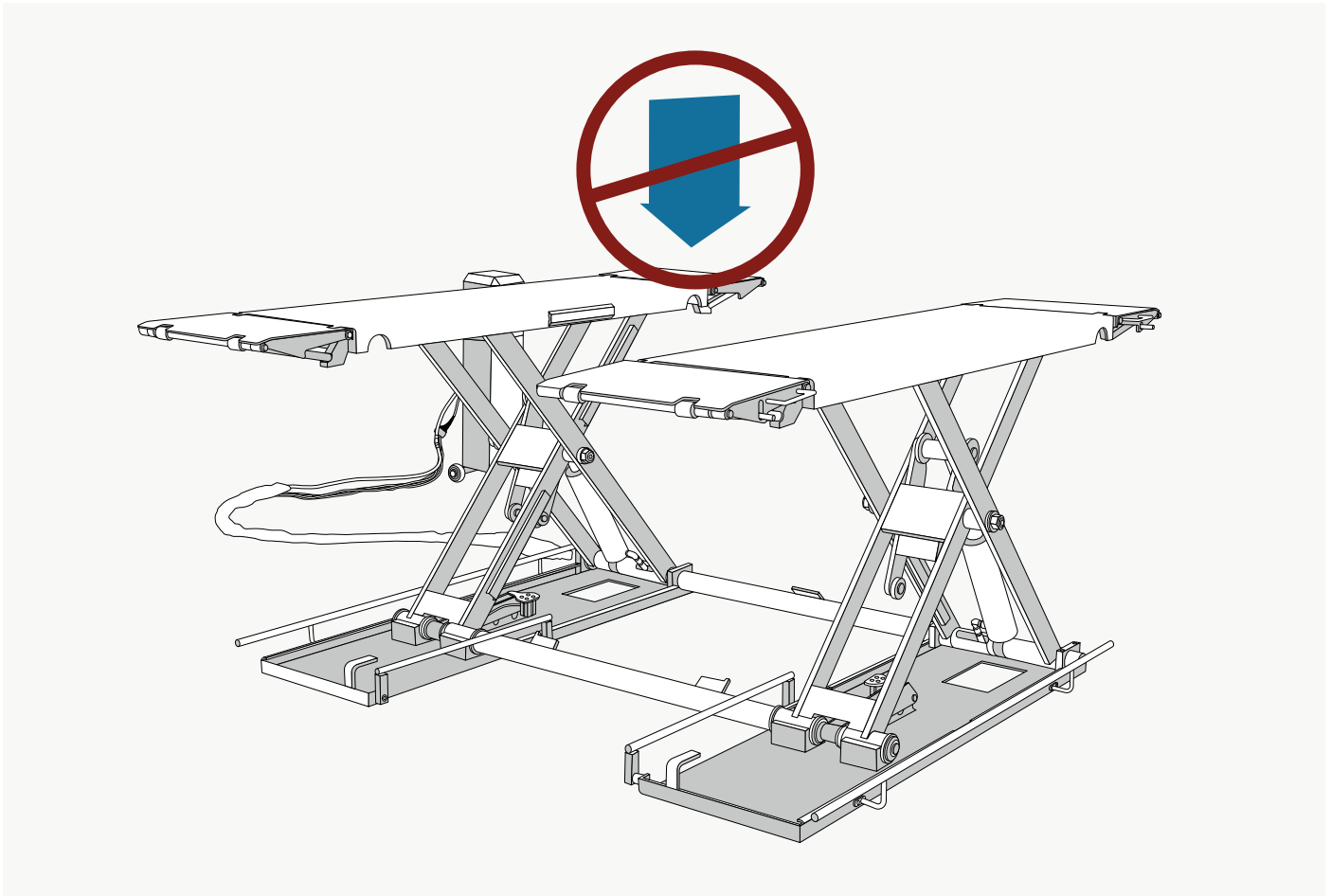


## Bühne fährt nicht automatisch nach unten

Artikel-Nr.: X21  
Hersteller: Krömer  
EAN-Code: 0738964856981

Wie nutze ich den Notablass der Scherenhebebühne?



**Problem:** Krömer Hebebühne ist in erhöhter Position und fährt (z. B. durch einen Stromausfall) nicht mehr selbstständig nach unten.



**Ursache:** Ablassventil (Magnet) bekommt keine 24 Volt.



**Lösung:** Sicherheitsrasten entriegeln

[Seite 2](#)

Ablassventil öffnen

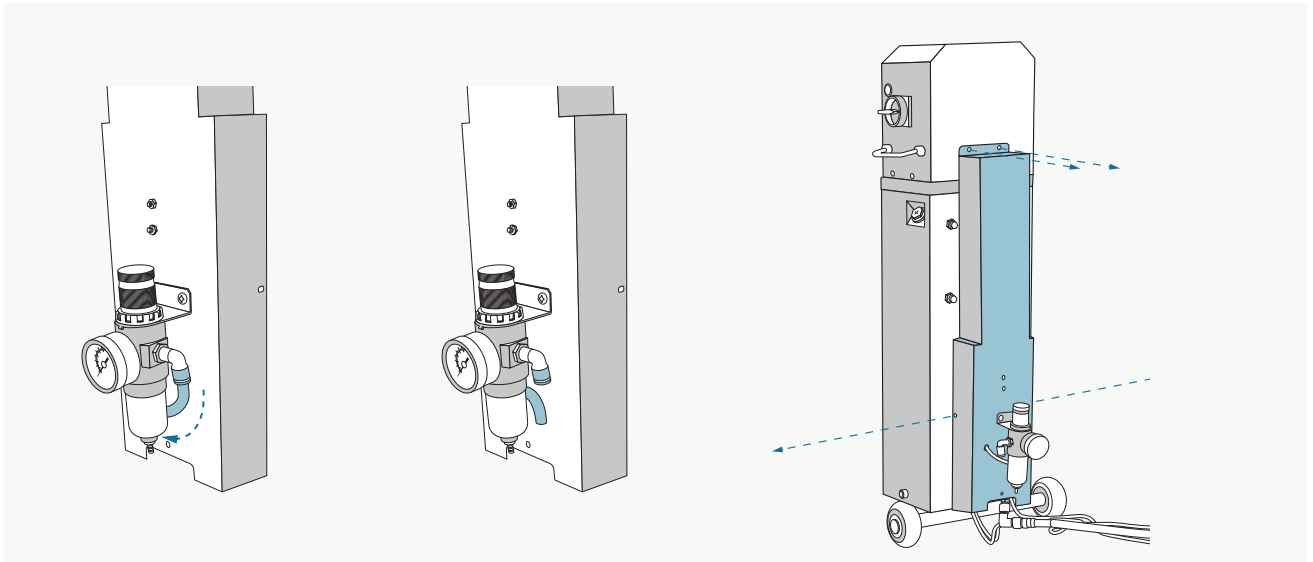
[Seite 5](#)



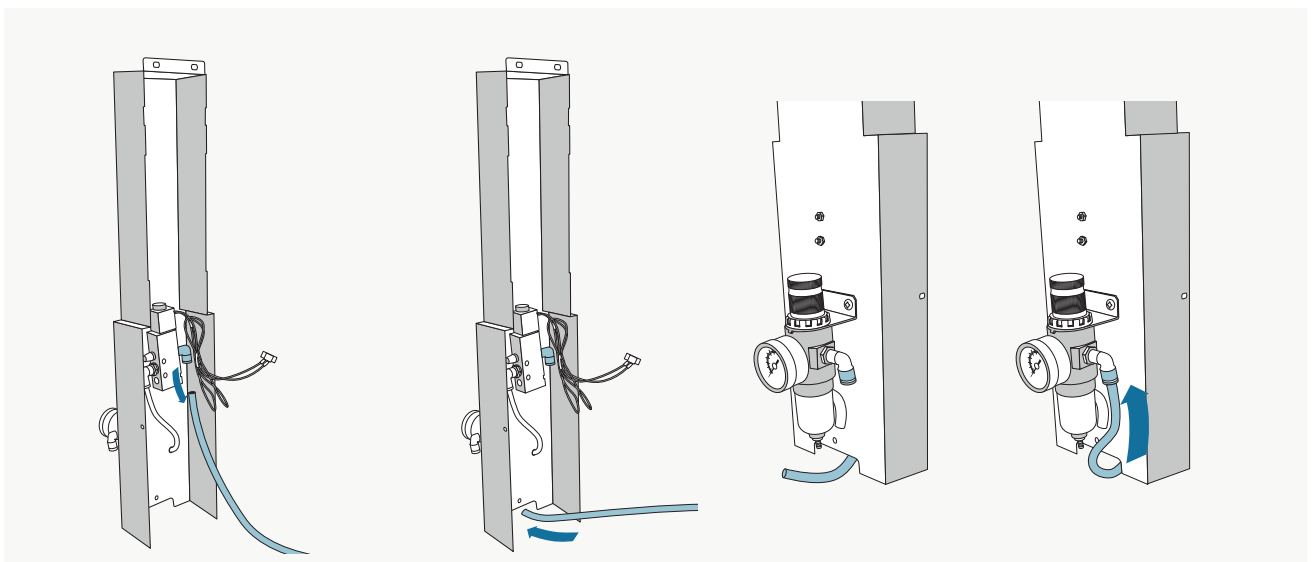
Überprüfen sie zuvor ob die Sicherheitsraste freigängig oder fest eingerastet ist. Ist sie bereits freigängig, beginnen sie auf Seite 5 Punkt 6.

Artikel-Nr.: X21  
Hersteller: Krömer  
EAN-Code: 0738964856981

1 Sicherheitsrasten entriegeln - Variante 1

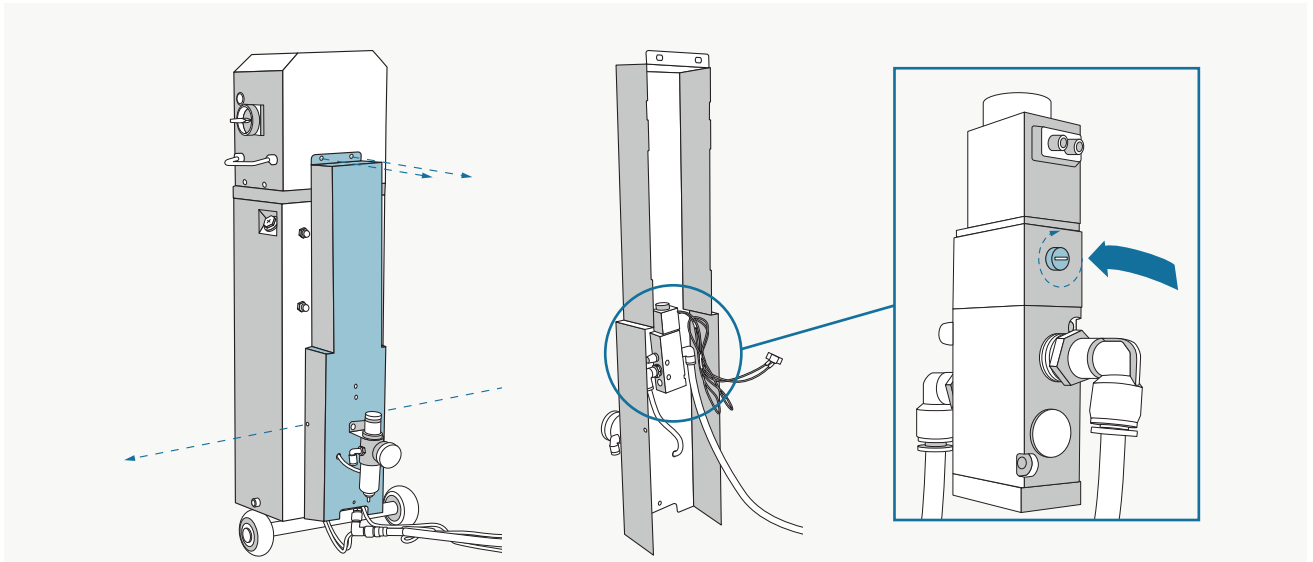


Den dargestellten Druckluftschlauch vom Druckluftminderer lösen und die hintere Abdeckung des Bedienpults abnehmen.



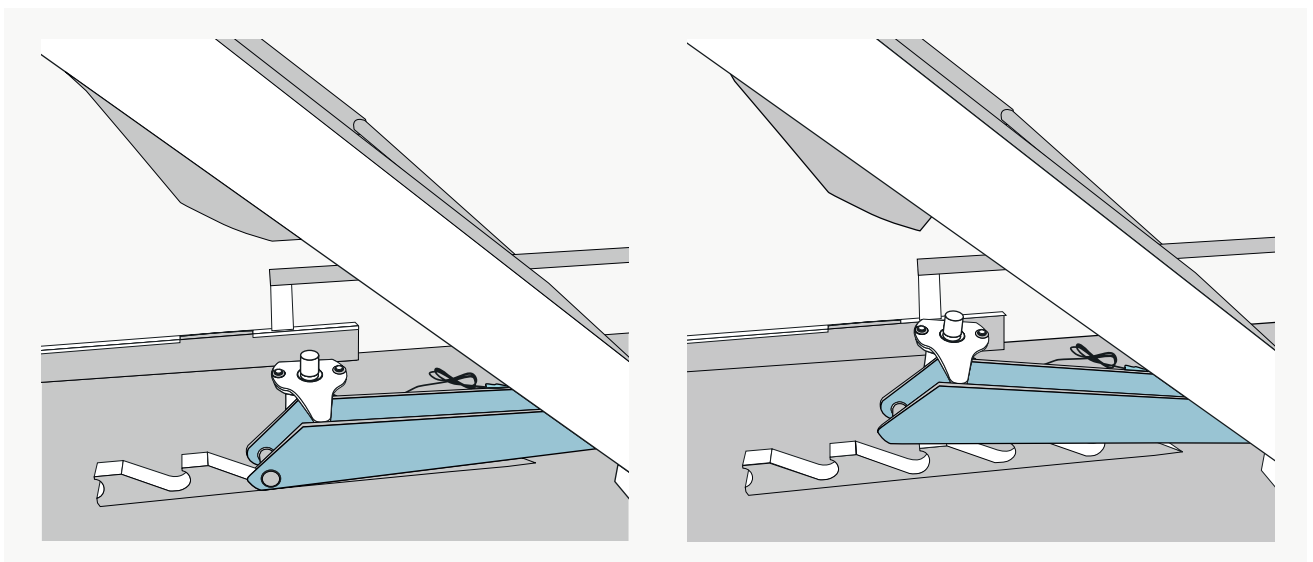
In der Abdeckung den Druckluftschlauch von der Druckluftsteuereinheit abnehmen und unter die Abdeckung zum Druckluftminderer führen und in die zuvor freigelegte Druckluftverbindung einsetzen.

## 2 Sicherheitsraste entriegeln - Variante 2



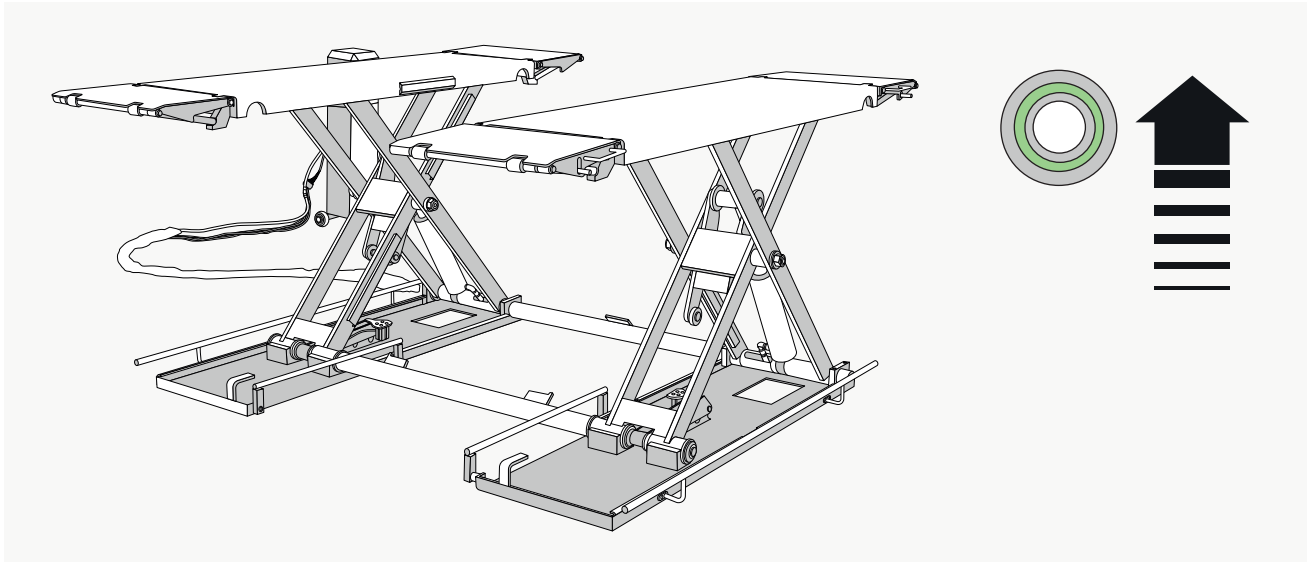
Die Rückseite des Bedienpults abnehmen und den roten Knopf an der Druckluftsteuereinheit reindrücken und im Uhrzeigersinn drehen um die Sicherheitsraste dauerhaft zu entriegeln, der Knopf sollte nach dem Drehen eingedrückt bleiben.

## 3 Prüfen der Sicherheitsraste



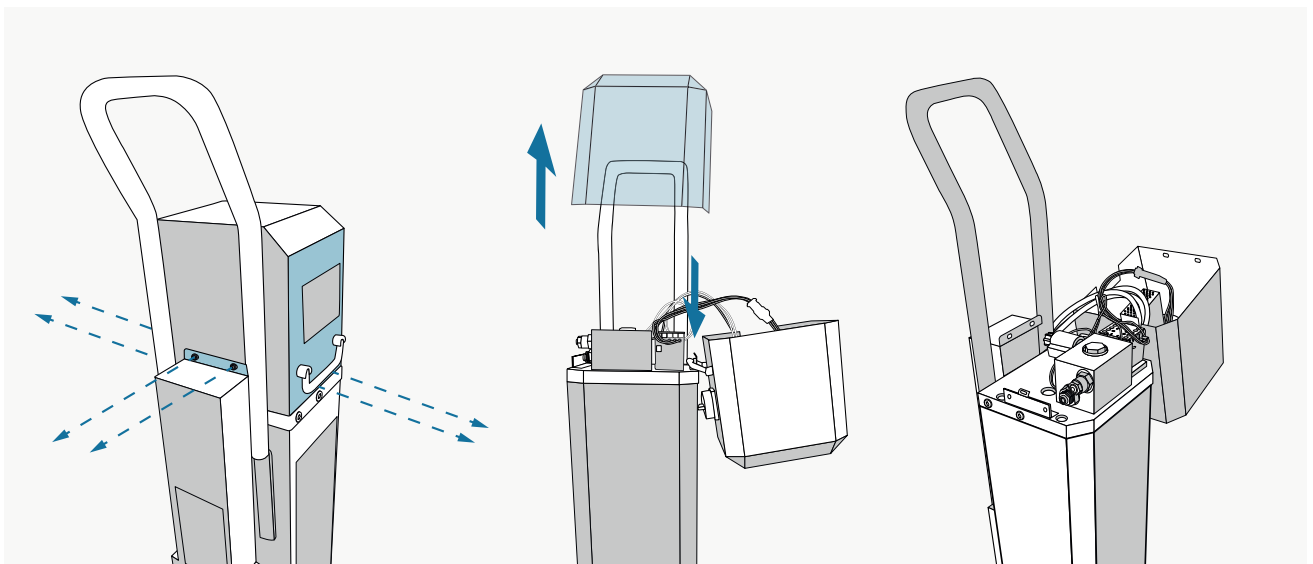
Rechts dargestellt sehen sie eine freigängige Sicherheitsraste, auf der linken Seite eine verriegelte Sicherheitsraste. Ist die Sicherheitsraste verriegelt bitte mit Punkt 4 fortfahren, andernfalls mit Punkt 6.

**4** Entriegelung der Sicherheitsraste - Variante 1: Mit dem Aufwärtsknopf

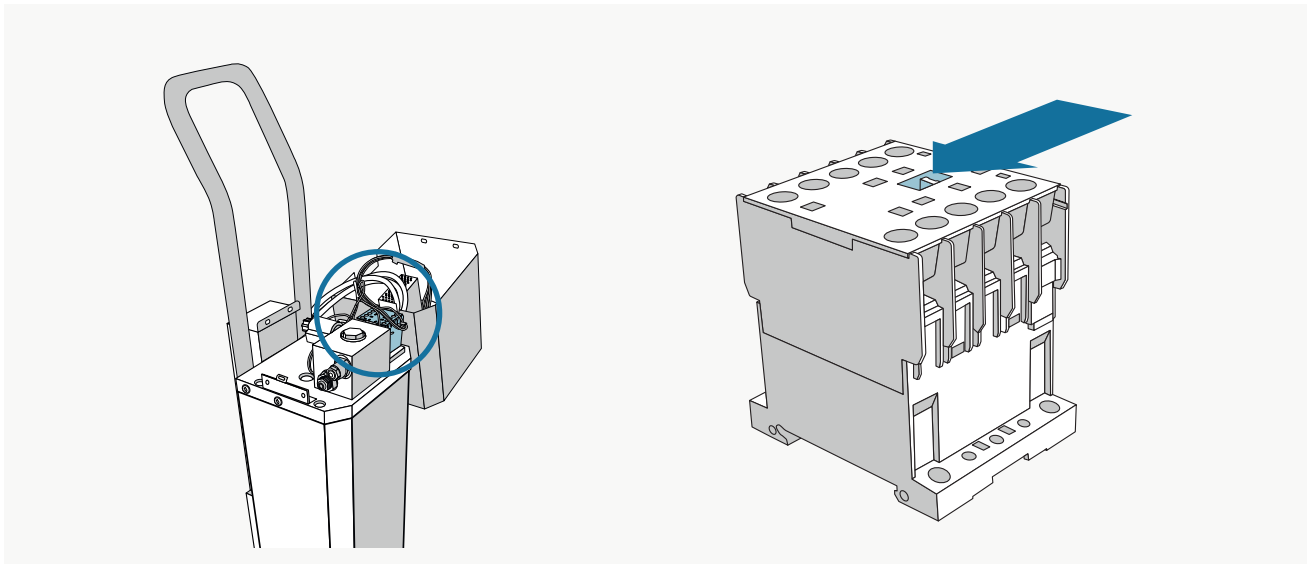


Um die Sicherheitsraste zu entriegeln reicht es, über das Bedienpult die Bühne ein wenig nach oben zu fahren. Sollte dies nicht funktionieren, gehen Sie über zu Schritt 5.

**5** Entriegelung der Sicherheitsraste - Variante 2: Durch Betätigung des Motorschutzes



Um den Motorschutz freizulegen, lösen Sie vorsichtig den Deckel des Bedienpults und hängen das Bauteil seitlich in die Bedienpult-Box.

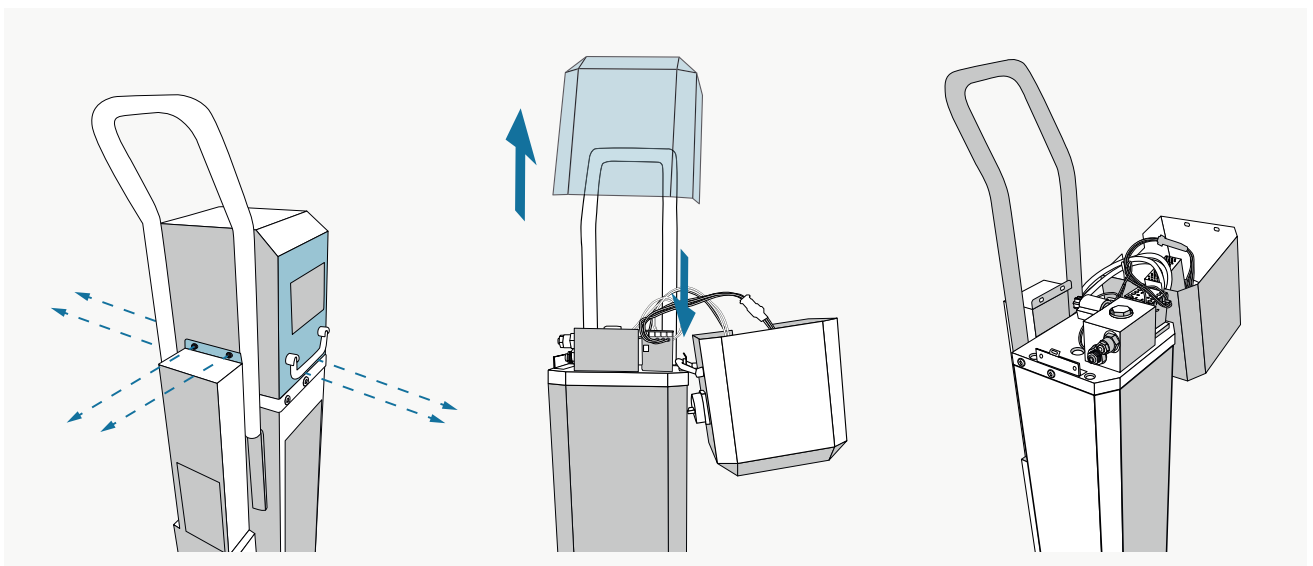


Der Motorschutz befindet sich unter der Bedienpultabdeckung. Um die Bühne leicht hochzufahren und die Sicherheitsrasten zu lösen, muss der zentral gelegene Schalter für eine halbe Sekunde mit einem Schraubenzieher von 0 auf 1 gedrückt werden.



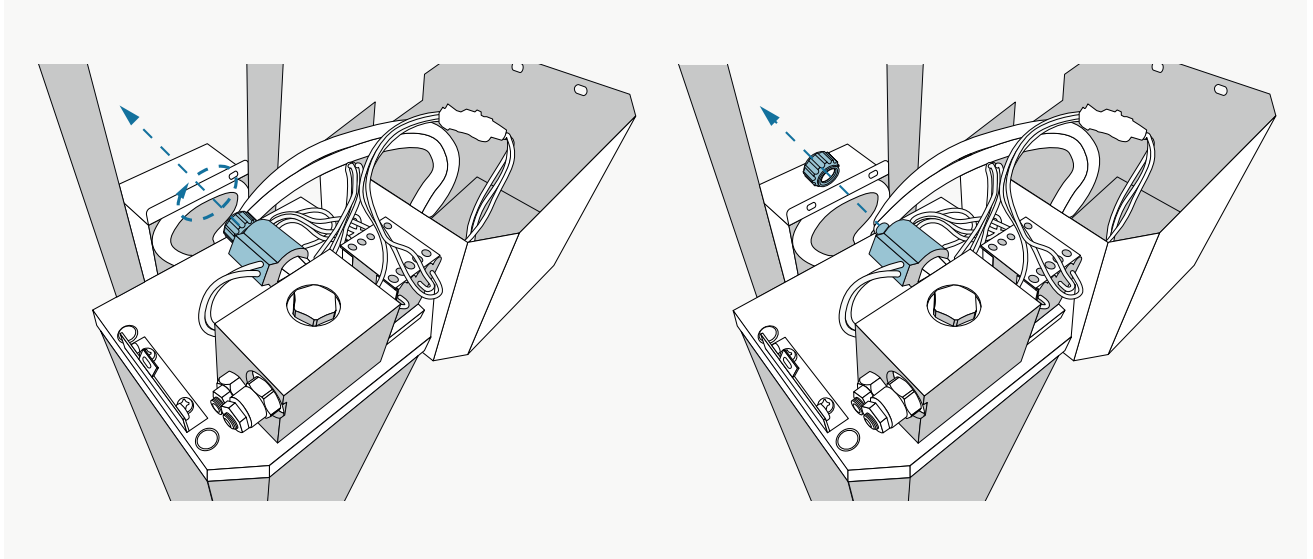
**Achtung 400V bzw. 230V Spannung - diesen Schritt nur von Elektrofachkraft durchführen lassen!**

## 6 Ablassventil freilegen

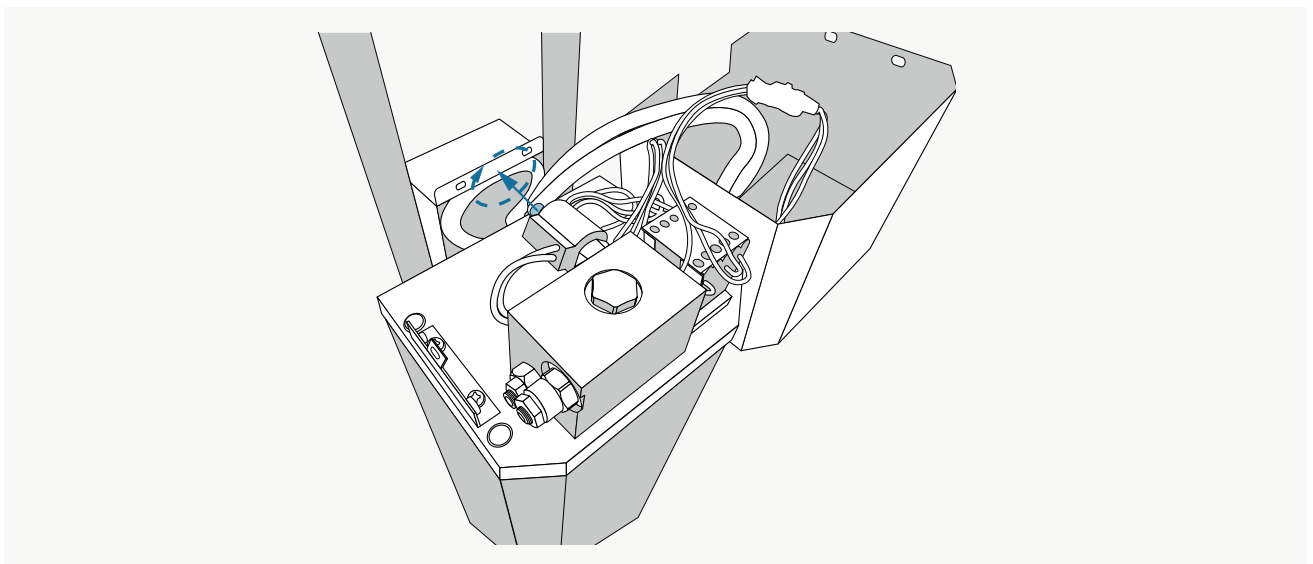


Mit Entriegelung der Sicherheitsrasten kann der eigentlich Ablassprozess gestartet werden. Öffnen Sie das Bedienpult. Hierzu den oberen Deckel vorsichtig lösen und das Bauteil seitlich an die Bedienpult-Box hängen.

7 Ablassventil öffnen



Plastik-Hutmutter vom Ablassventil lösen.



Zum Öffnen das Ventil nach Links - entgegen des Uhrzeigersinns drehen. Ist das Ventil in der Farbe Gold, muss nur aufgedreht (Schraubverschluss) werden. Ist das Ventil Rot, besitzt es ein Federsystem und muss vor dem Drehen hineingedrückt werden.



Nach Öffnen des Ablassventils fährt die Bühne automatisch nach unten.



Vergessen Sie nach Abschluss des Prozesses nicht, die Sicherheitsrasten wieder zu aktivieren. D. h. Änderungen an der Druckluftverkabelung oder am Druckluftentriegelungsknopf rückgängig zu machen.