

Leveling alle 2 Tage notwendig

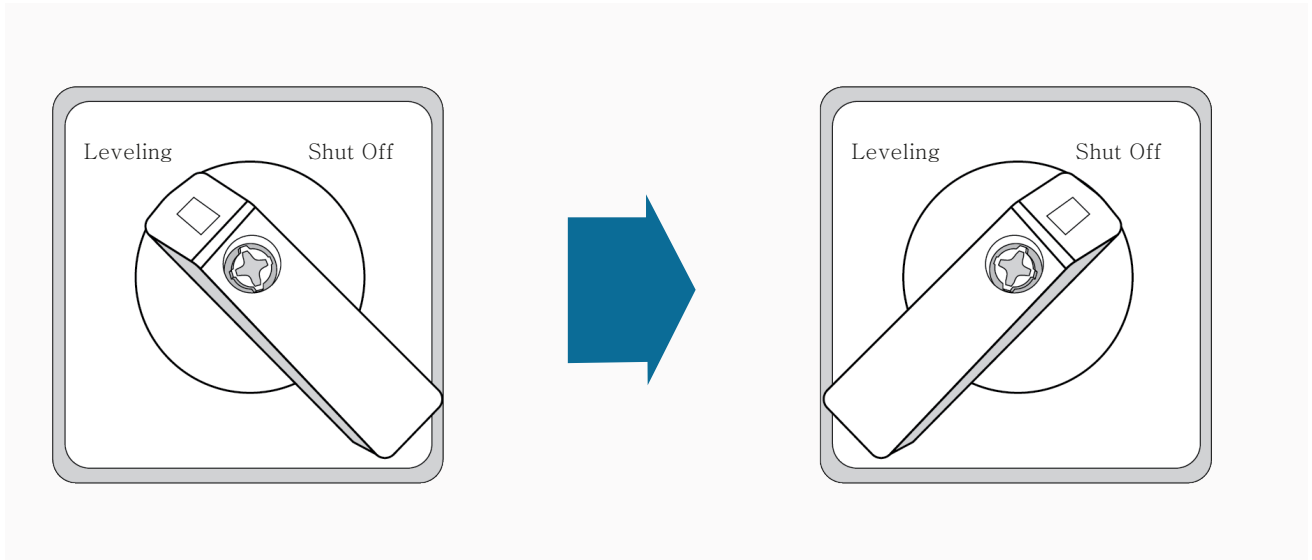


- !** **Problem:** Die Plattformen müssen nach der Nutzung regelmäßig, mit dem Leveling Programm, kalibriert werden - ansonsten haben die Plattformen einen Unterschied von fast 10 cm.
- ?** **Ursache:**
- A Nach dem Leveling wurde der Kippschalter von "Leveling" nicht auf "Shut Off" umgestellt
 - B Das Ölverteilungsventil ist verschmutzt oder schadhaft
- ⚙️** **Lösung:**
- A Stellen Sie den Kippschalter von "Leveling" auf "Shut Off"
 - B Reinigung oder Austausch des Ventils

Seite 2

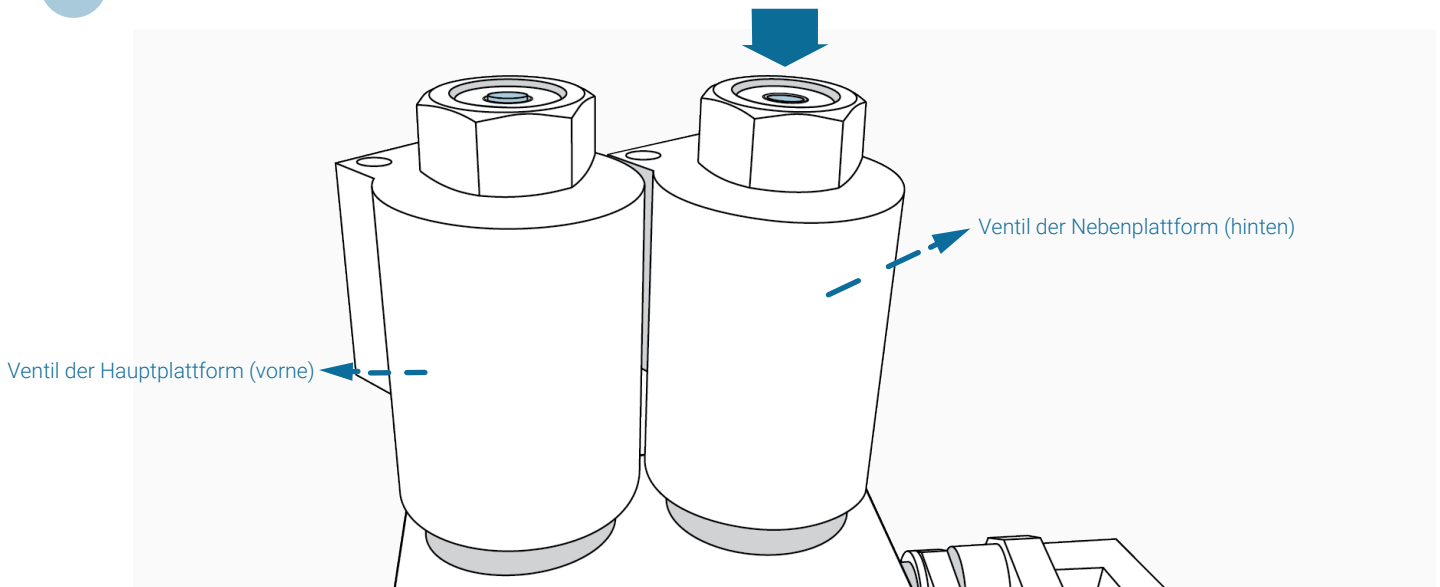
Seite 2

A Kippschalter von „Leveling“ auf „Shut Off“ stellen



Stellen Sie den Schalter im Inneren des Bedienpults von „Leveling“ auf „Shut Off“. Nun sollten die Plattformen eine einheitliche Höhe beibehalten.

B Ausbau des zu reinigenden/auszutauschenden Ventils



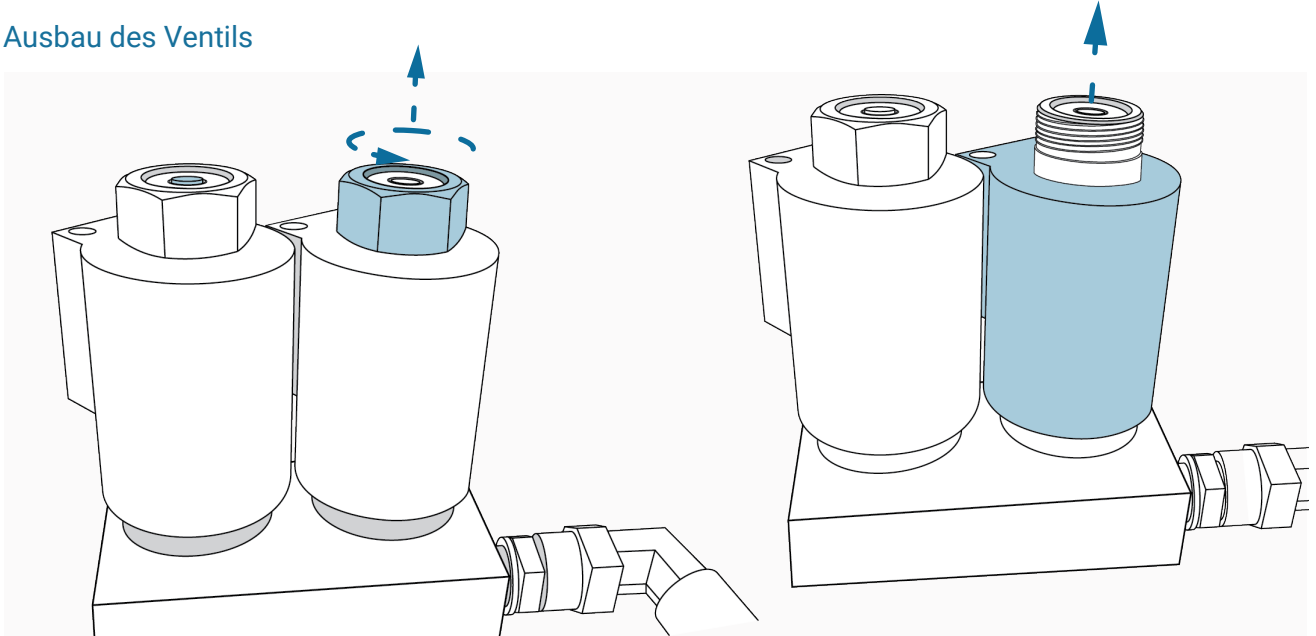
Sollte das Problem nicht behoben und ein erneutes Leveling nötig sein, ist es wahrscheinlich, dass eines der Ölverteilterventile verstopft oder beschädigt ist, dies erkennt man an einer **verminderten Höhe des entsprechenden Ventilkopfs**. Das sorgt dafür, dass der Druck im Ölsystem nicht ausreicht um das Gewicht der Plattform dauerhaft zu halten.



Link zum Ölverteilterventil im Shop

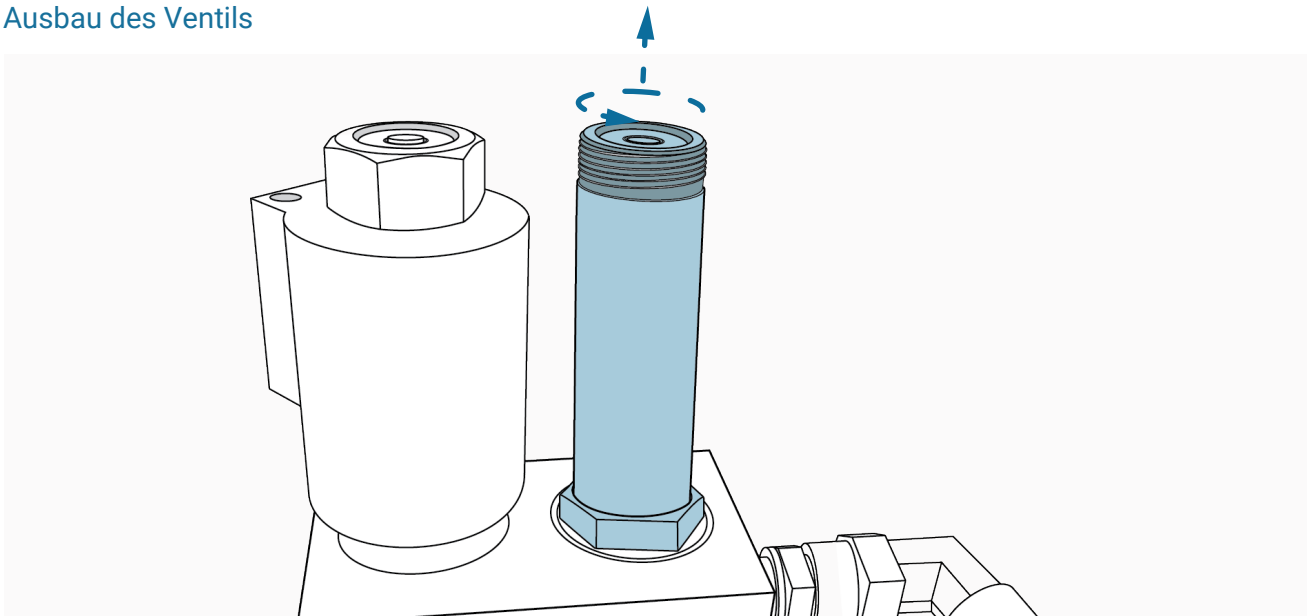
Artikel-Nr.: XX61/XX62
Hersteller: Krömer
EAN-Code: 0757284116643
0757284117336

B1 Ausbau des Ventils



Um das Ventil ausbauen zu können ist es zunächst nötig die aufsitzende Mutter und die Magnetspule zu entfernen.

B2 Ausbau des Ventils



Nun kann das freiliegende Ventil herausgeschraubt und gereinigt oder ausgetauscht werden.



Link zum Ölverteilungsventil im Shop



Nach abgeschlossenem Vorgang bleiben die Plattformen dauerhaft auf einer Höhe