

## Montage unterer Endabschalter

Wie wird der untere Endabschalter korrekt montiert?



**Problem:**

Der untere Endabschalter der Hebebühne funktioniert nicht



**Ursache:**

Eine inkorrekte Montage der Halterung an der Säule

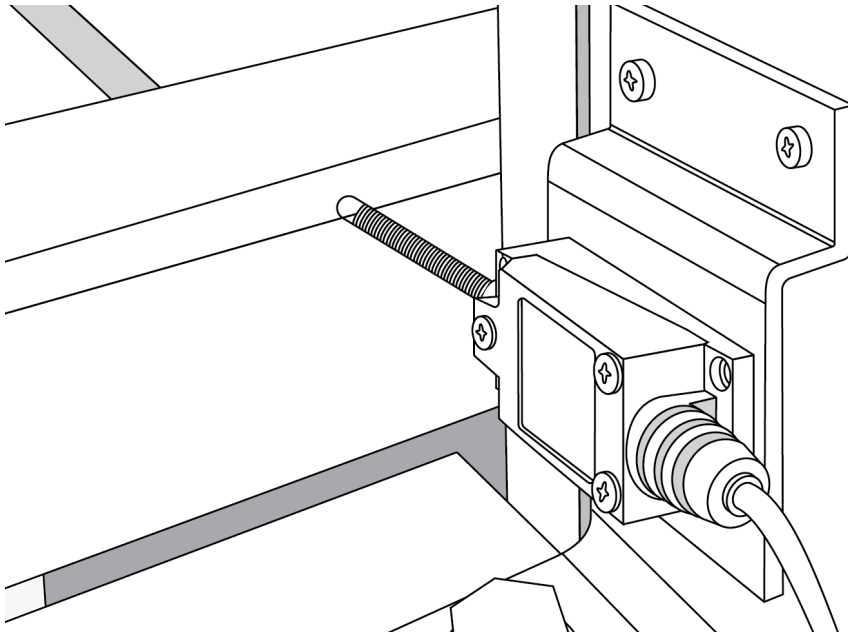


**Lösung:**

Die Montage der Halterung korrigieren

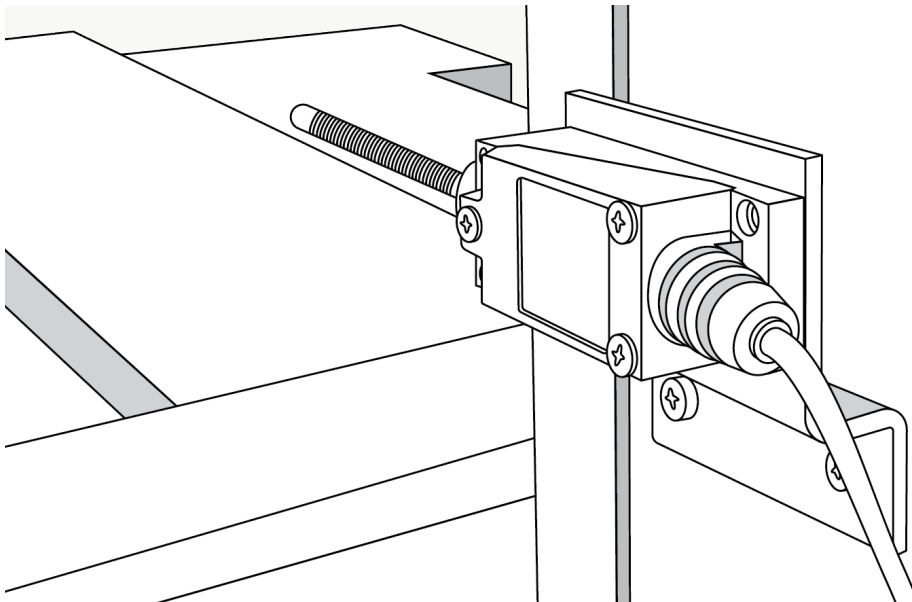
Seite 2

**1 Falsch**



Das Metallprofil ist verkehrtherum montiert. Die großflächigere Seite welche für den Endabschalter gedacht ist sollte nach oben ausgerichtet sein.

**2 Richtig**



Hier ist die korrekte Montagerichtung zu sehen. Die Seite mit dem montierten Endabschalter zeigt nach oben.