

Ab 4,5 Tonnen - feststehend

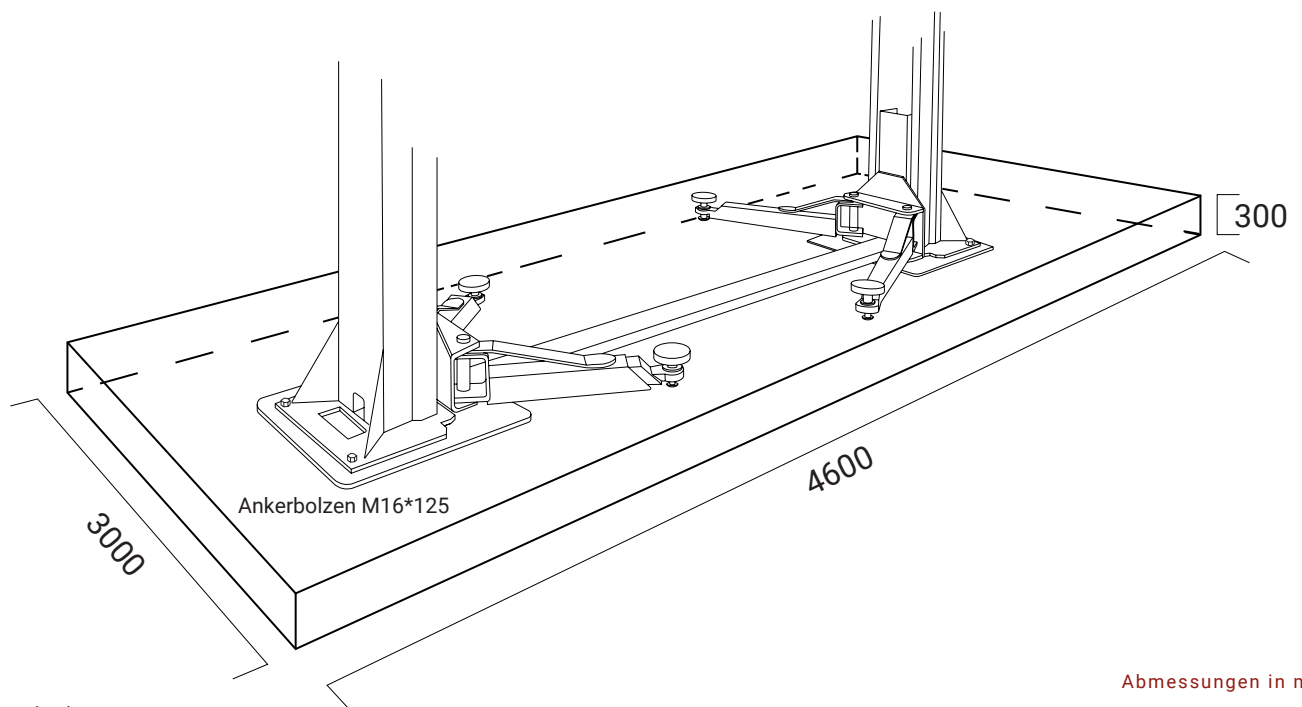
Anforderungen an den Beton:

- Beton der Klasse C20/25 nach DIN 1045-2 (bzw. DIN EN 206-1)
- Der Boden muss waagrecht sein; Unebenheiten dürfen nicht größer als 3mm sein.
- Neuer Beton muss 28 Tage ruhen.
- Der Beton hat eine Stärke von mindestens 300mm.

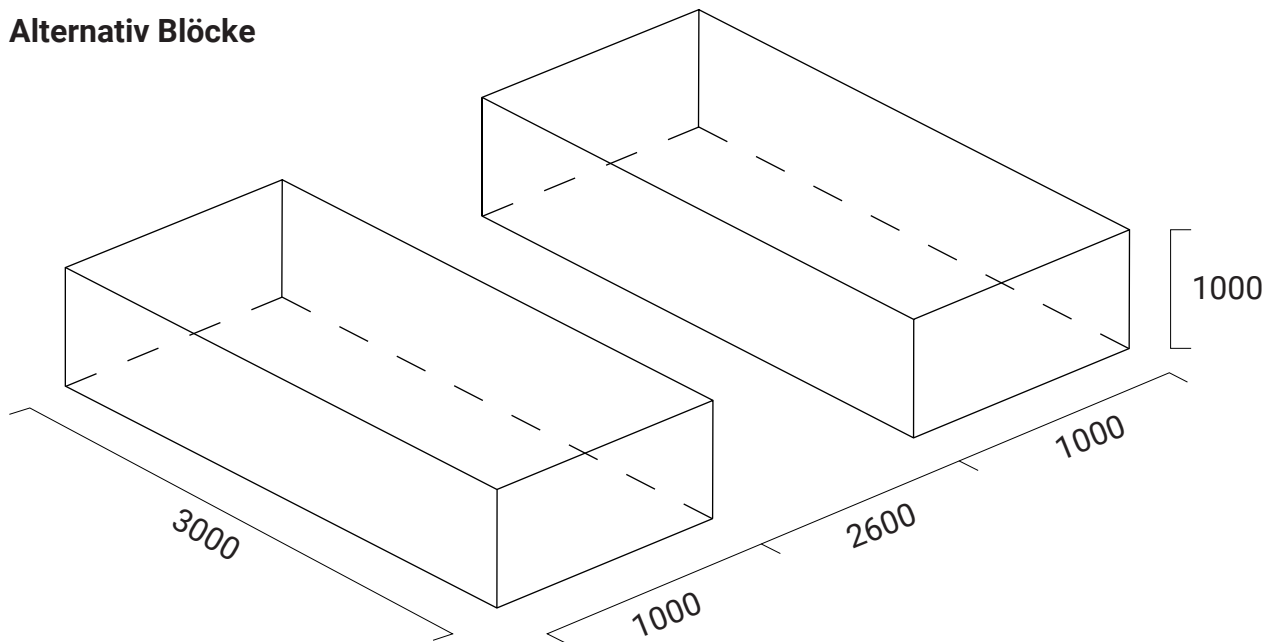
Fundamentabmessungen:

Ab 4,5 Tonnen Tragkraft (fest stehend): 4600mm x 3000mm x 300mm

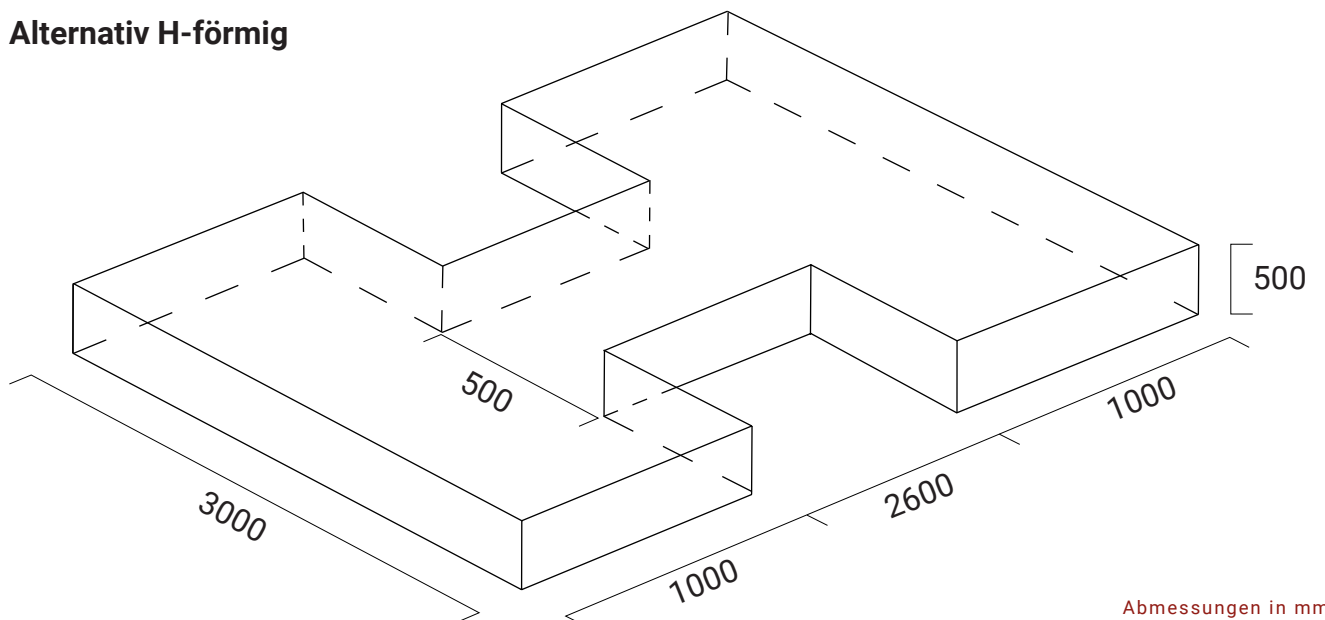
Beachten Sie auch die entsprechenden Angaben in der jeweiligen Bedienungsanleitung!



Alternativ Blöcke

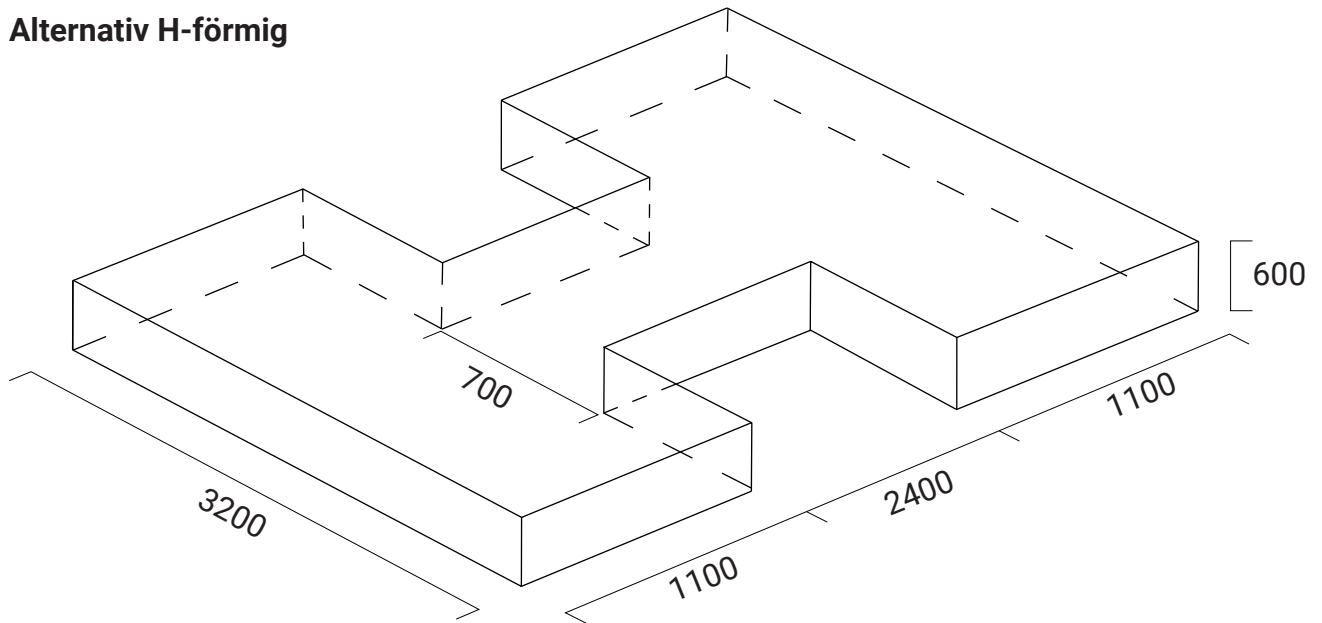


Alternativ H-förmig



Abmessungen in mm

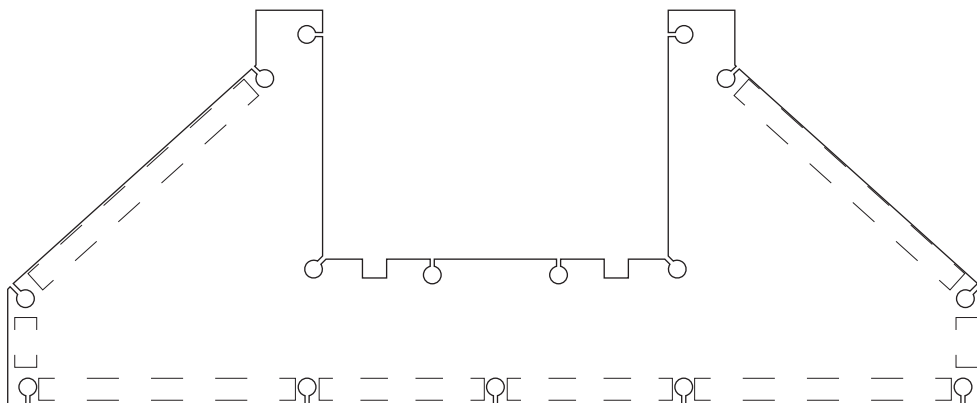
Alternativ H-förmig



Abmessungen in mm

Untergrundverstärkungsplatte

Beim Selbstaufbau einer Bühne ab 4,5t empfehlen wir die Untergrundverstärkungsplatten II202.



Verstärkungsplatte:



Sonstige Anforderungen:

- Stellen Sie sicher, dass der Boden geeignet für Belastung ist (befestigter, ebener Untergrund)!
- Die Bewehrung des Betons ist nicht zwingend nötig
- Lassen Sie das Fundament im Zweifel von einem Statiker prüfen!
- Bodenbeschichtung extra stark für extrem starke Beanspruchung (keine Fliesen auf Estrich)

Bei Frostbeanspruchung zu beachten:

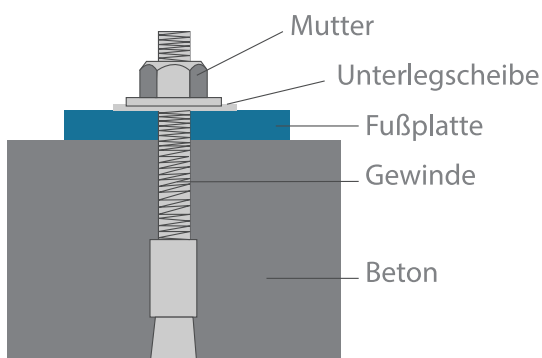
Im Falle der Beanspruchung durch Frost muss der Beton der Expositionsklasse XF4 entsprechen, da abtropfendes Taumittel nicht ausgeschlossen werden kann.

Anforderungen an den Beton bei Beanspruchung durch Frost:

Expositionsklasse:	XF4
Maximaler w/z:	0,45
Mindestdruckfestigkeit:	C30/37 (statt C20/25)
Mindestzementgehalt:	340 kg/m ³
Mindestluftporengehalt:	4,0%

**Die Hebebühnen sind nicht für den Gebrauch im Freien geeignet.
Der Schaltkasten entspricht zwar IP54, aber die restliche Elektrik, die Motoren und die
Endschalter sind maximal auf IP44 ausgelegt.**

Ankerbolzen



Ankerbolzen:



HINWEIS!

Die Ankerbolzen (M18x160) sollten mit 120 Nm angezogen werden.