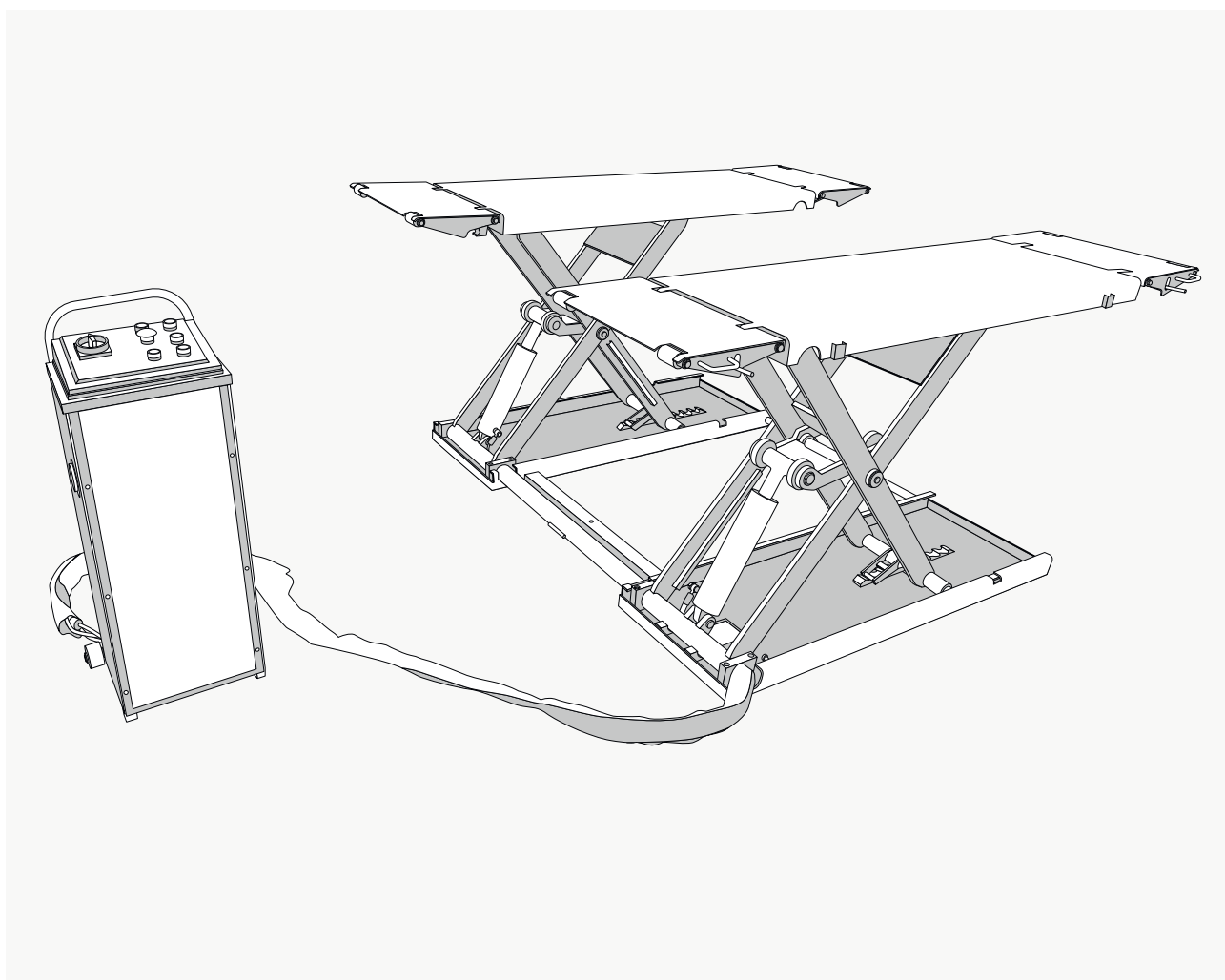


Scherenhebebühne „Fulda“ X12

Kurzanleitung zur Installation - Aufbau



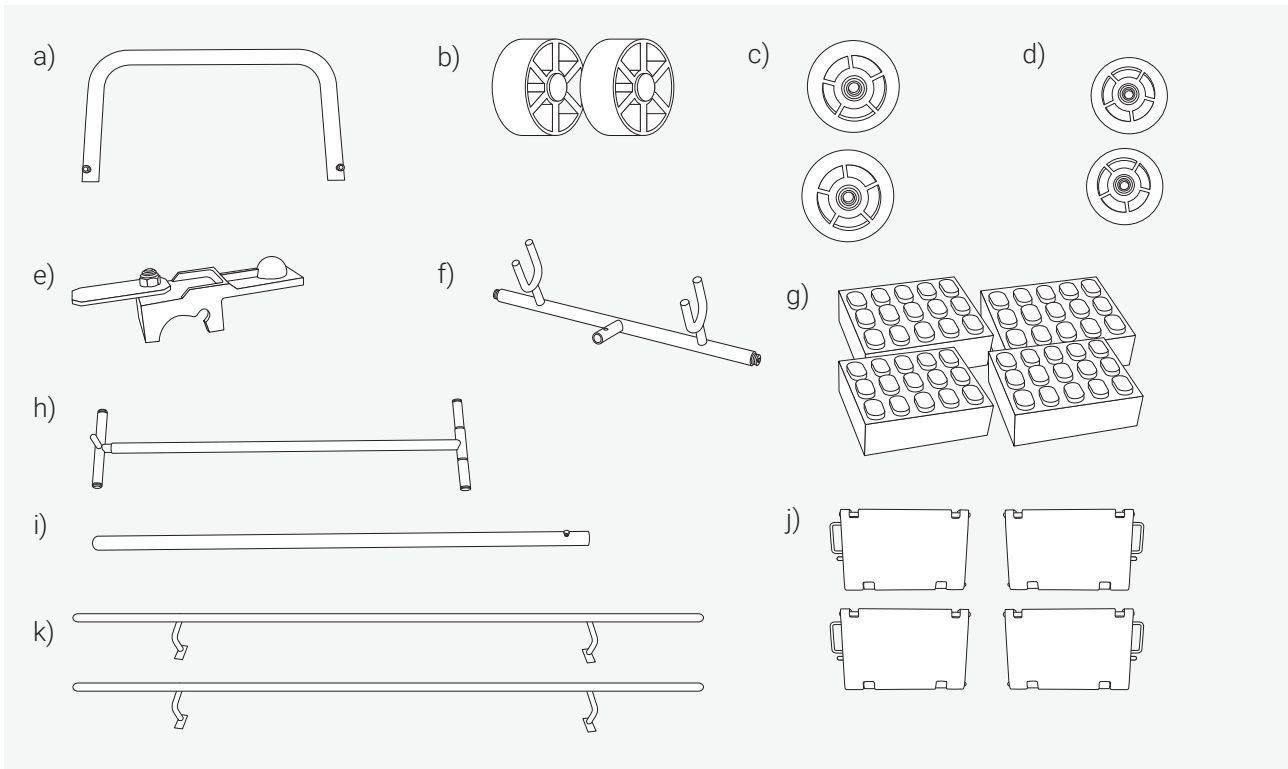
Wir möchten Sie bitten, die Anleitung zum Betrieb und Wartung der Scherenhebebühnen sorgfältig durchzulesen, bevor Sie die Anlage in Betrieb nehmen. Gleichzeitig verweisen wir darauf, dass es sich um Angaben handelt, die nicht rechtsverbindlich sind und von uns jederzeit ohne vorherige Ankündigung geändert werden können.



Lesen Sie vor Beginn der Installation die Sicherheitshinweise der Hauptanleitung gründlich durch.

Stand: 05e/2021

Übersicht Einzelteile



a) Bedienpultgriff b) Bedienpulträder c) Räder Mobilkit 1 d) Räder Mobilkit 2 e) Kopplung
f) Mobilkitgriff g) Gummiklötze h) Griff Mobilkit Fahrwerk i) Stange Mobilkitgreifarm
j) Auffahrrampen k) Fußschutzstangen

Checkliste

Hebebühne & Bedienpult

	Stk.	Packstk.	Bezeichnung
<input type="checkbox"/>	1	2 - 1	Scherenhebebühne X26
<input type="checkbox"/>	1	2 - 2	Bedienpult

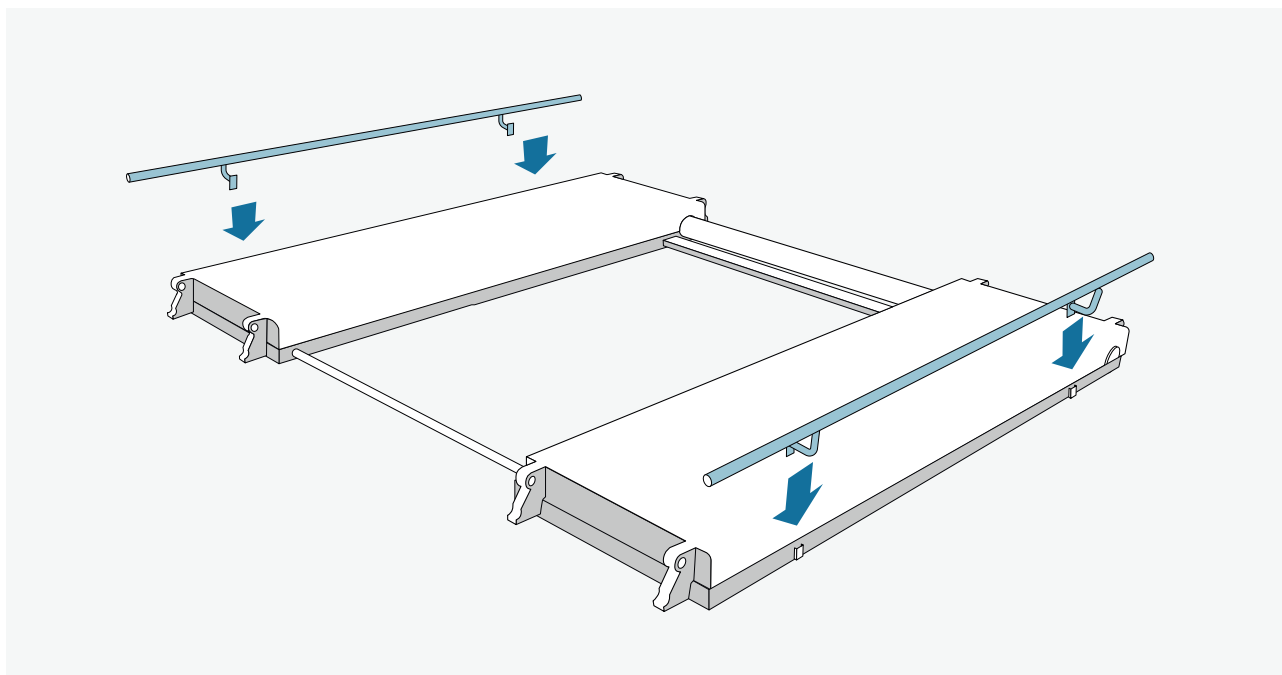
Übersicht Bühne und Bedienpult

<input type="checkbox"/>	1	2 - 2	Bedienpultgriff	(a)
<input type="checkbox"/>	2	2 - 1	Bedienpulträder	(b)
<input type="checkbox"/>	4	2 - 2	Gummiklötze	(g)
<input type="checkbox"/>	4	2 - 2	Auffahrrampen	(j)
<input type="checkbox"/>	2	2 - 2	Fußschutzstangen	(k)

Übersicht Mobilkit

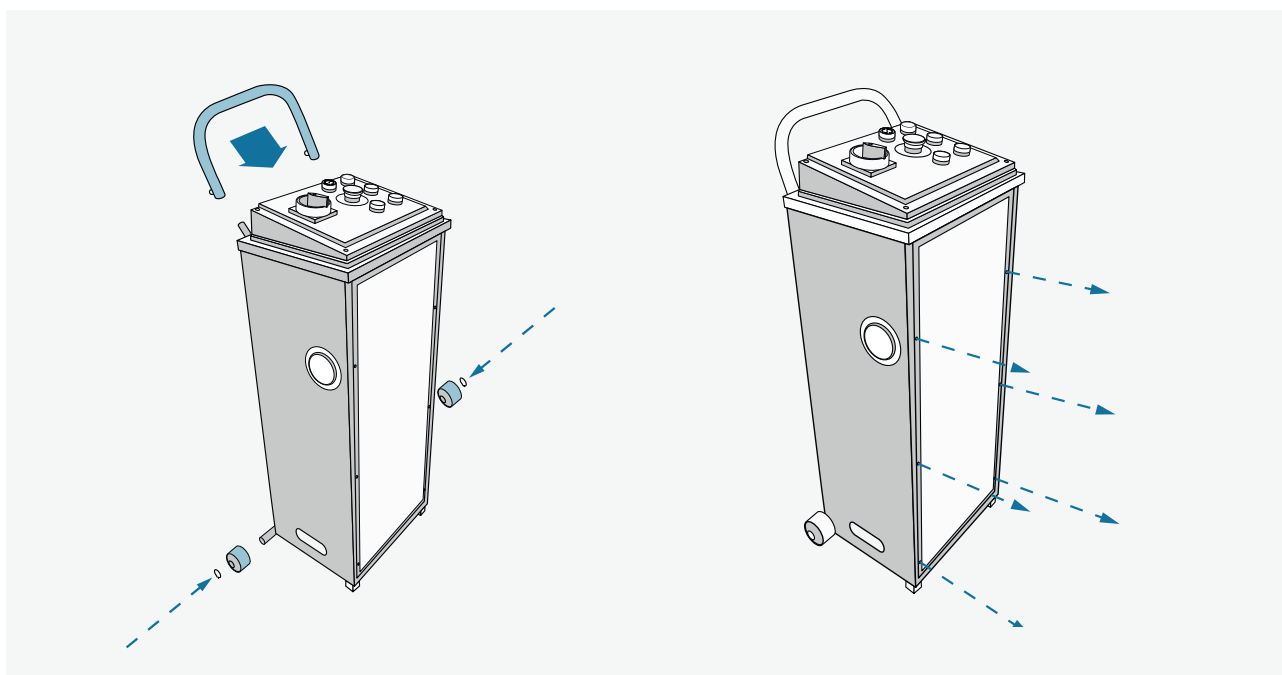
	Stk.	Packstk.	Bezeichnung
<input type="checkbox"/>	2	2 - 2	Laufrollen Mobilkit 1 (c)
<input type="checkbox"/>	2	2 - 1	Laufrollen Mobilkit 2 (d)
<input type="checkbox"/>	1	2 - 2	Kopplung (e)
<input type="checkbox"/>	1	2 - 2	Greifarm (f)
<input type="checkbox"/>	1	2 - 2	Griff Mobilkit (h)
<input type="checkbox"/>	1	2 - 2	Stützstange Greifarm (i)

1 Fußschutzstangen befestigen

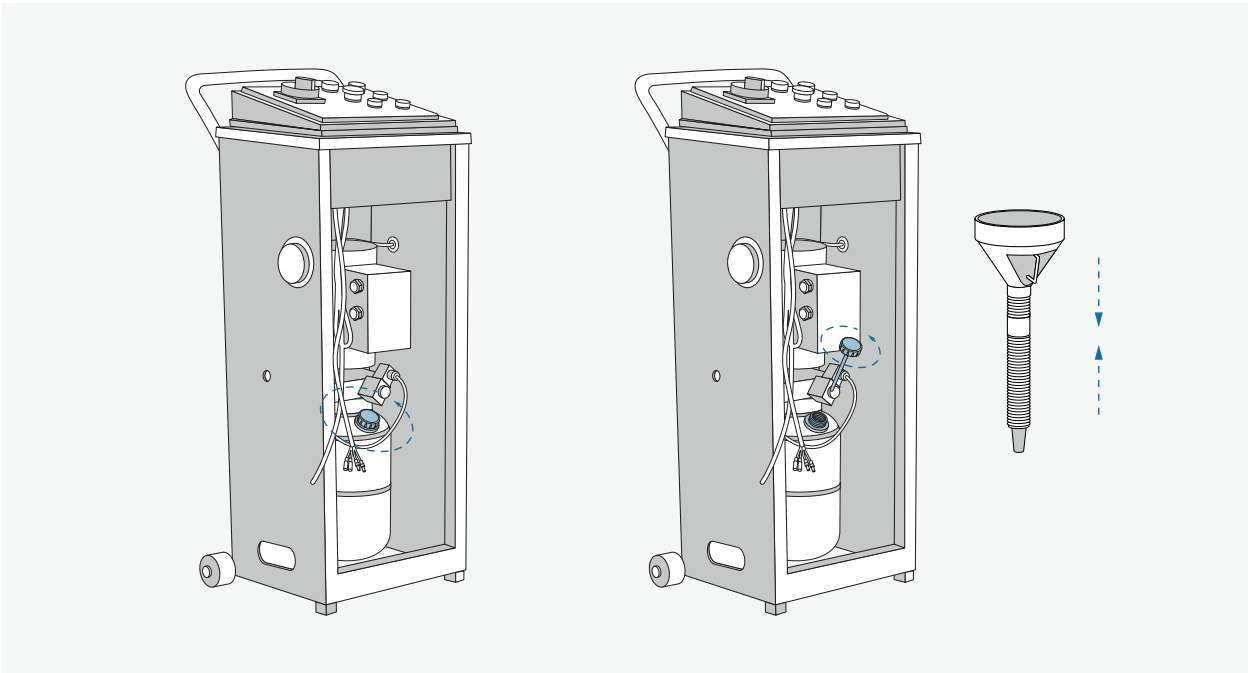


Die Fußschutzstangen (j) werden in die Halterungen einfach eingehangen.

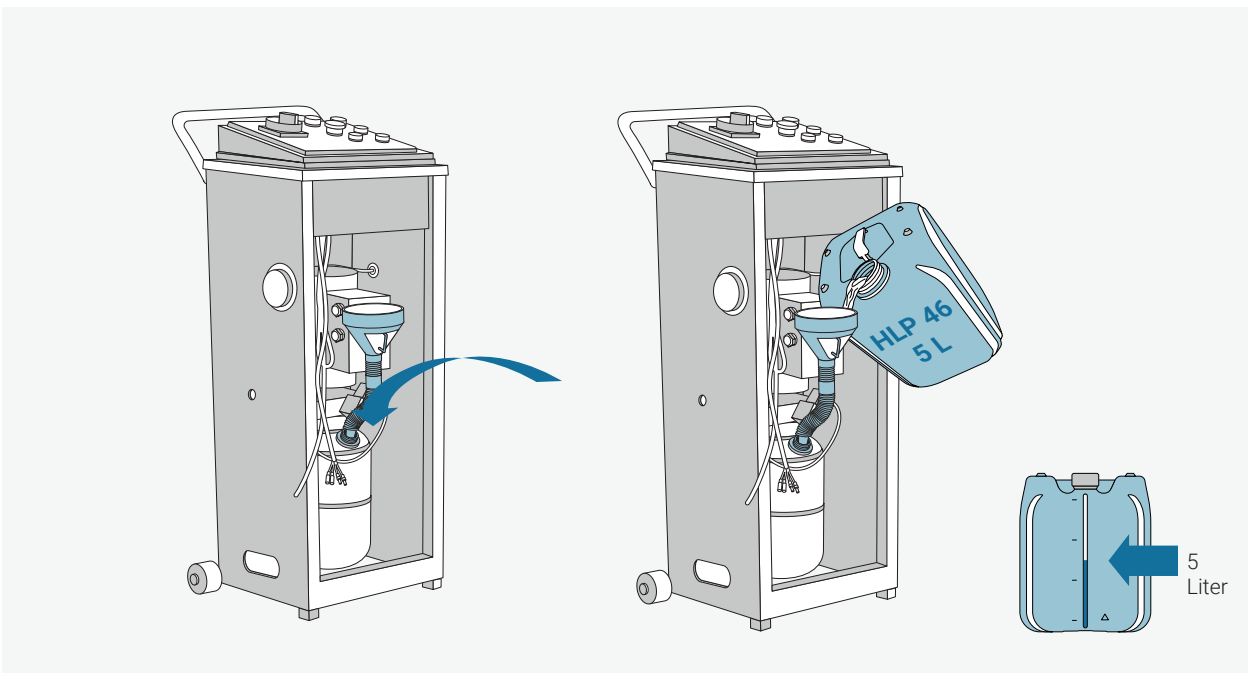
2 Bedienpult vorbereiten und mit Hydrauliköl befüllen



Zunächst die Räder des Bedienpultes sowie den Haltegriff befestigen. Um das Bedienpult mit Hydrauliköl befüllen zu können, muss die Vorderseite abgenommen werden.

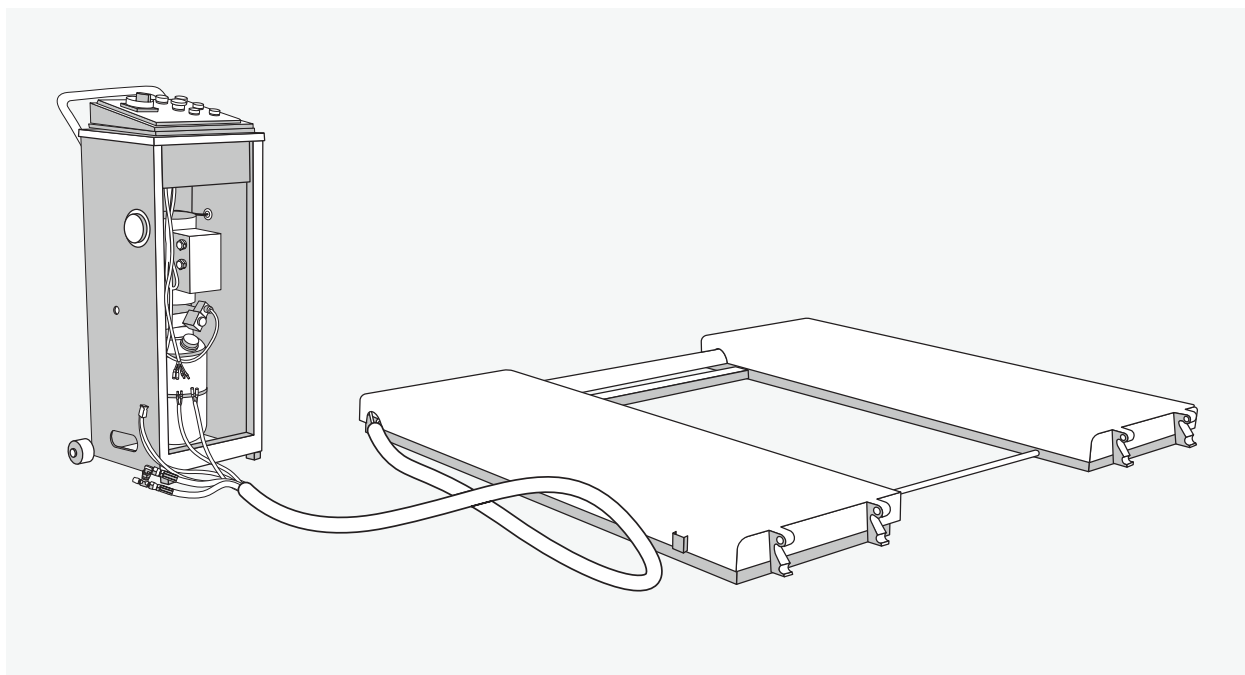


Den Öltank aufschrauben und mithilfe eines Trichters (nicht im Lieferumfang enthalten) kann das Hydrauliköl eingefüllt werden.

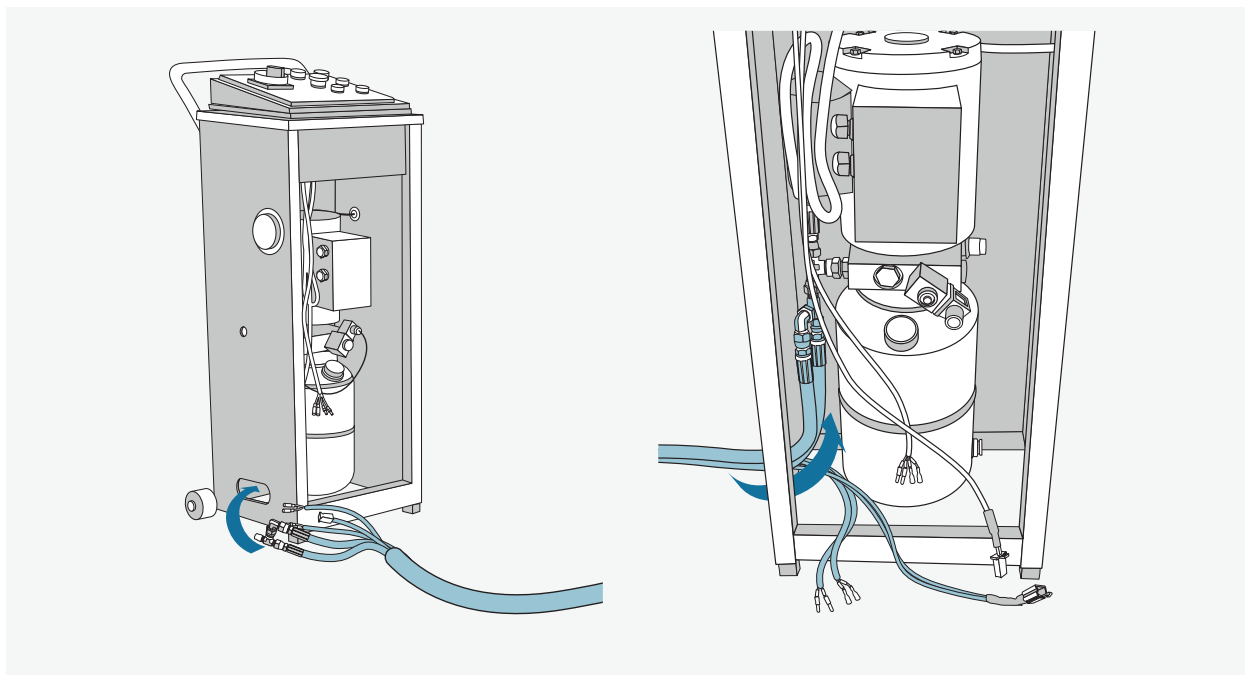


Hydrauliköl ist optional zum Kauf verfügbar.

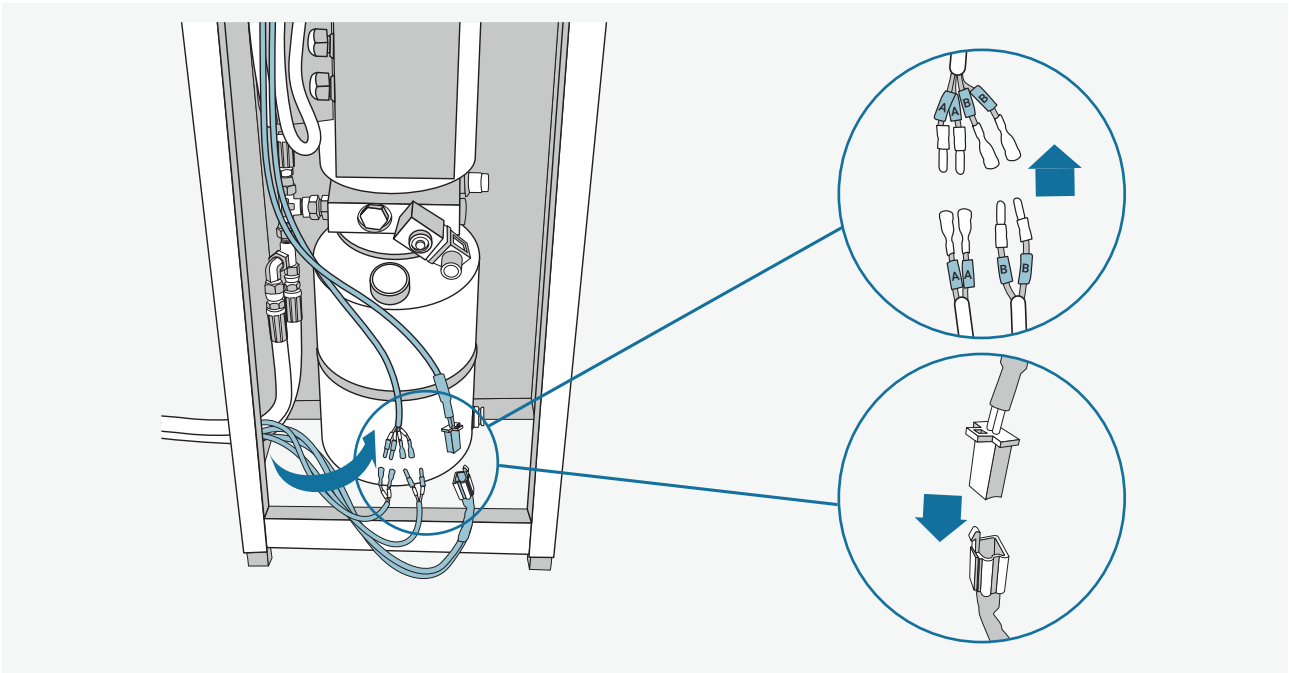
3 Bedienpult mit Hebebühne verbinden.



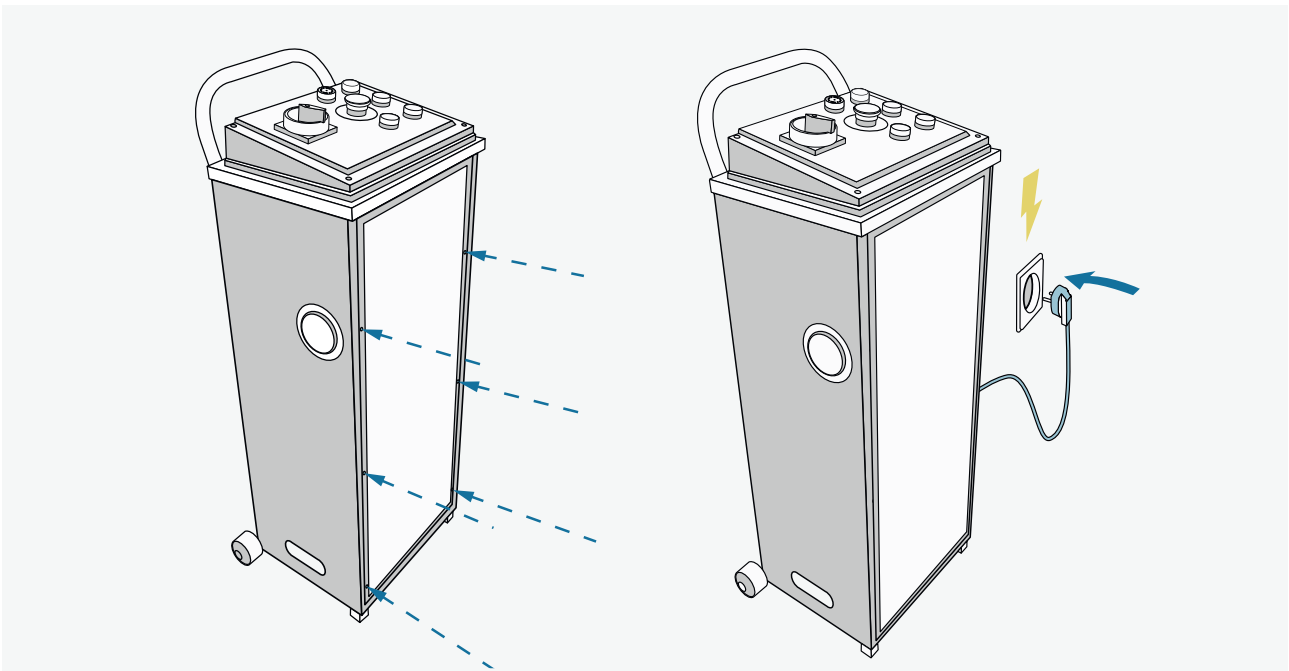
Nach dem Befüllen des Bedienpultes wird die Bühne angeschlossen, dazu müssen die Kabel von der Bühne gelöst werden.



Die von der Hebebühne ausgehenden Kabel durch das Loch in der Seite des Bedienpultes führen und den Hydraulischen Anschluss wie dargestellt mit dem Bedienpult verbinden.

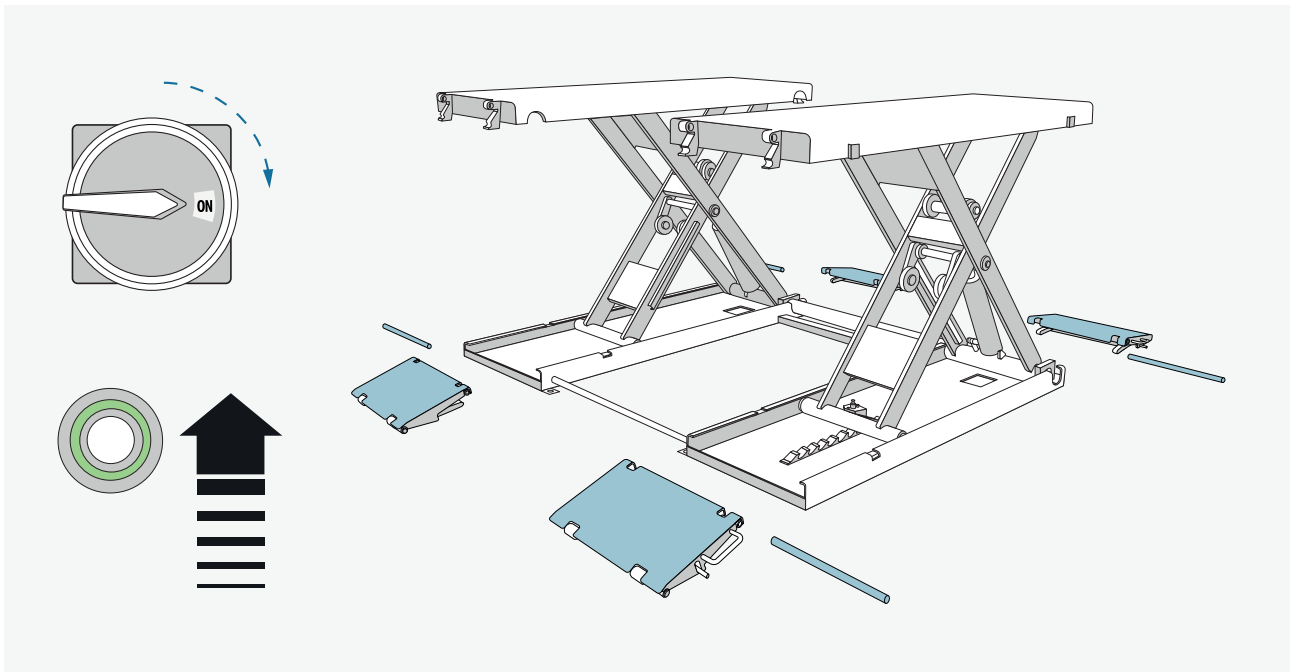


Anschließend werden die (restlichen) Kabel mit dem Bedienpult verbunden (Stecker A zu A ; B zu B)

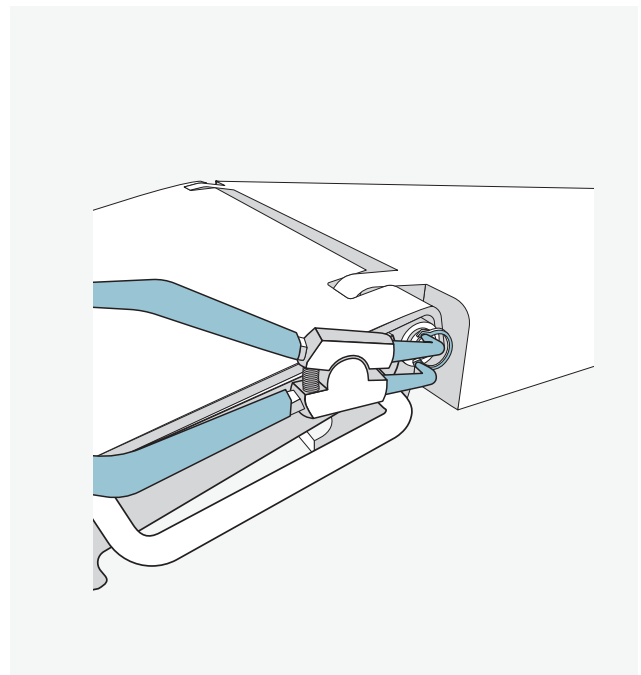
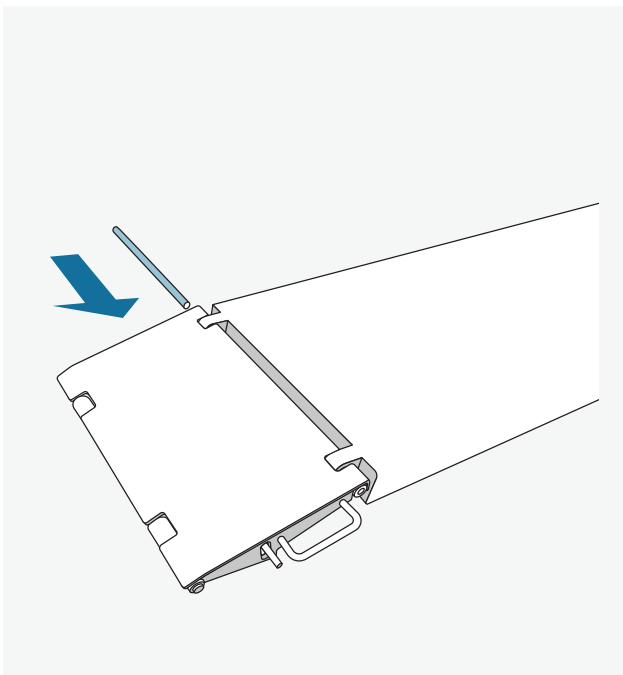


Nach Anschluss der Kabel kann die Vorderseite des Bedienpultes wieder angeschlossen werden und das Bedienpult mit dem Strom angeschlossen werden.

4 Auffahrampen montieren

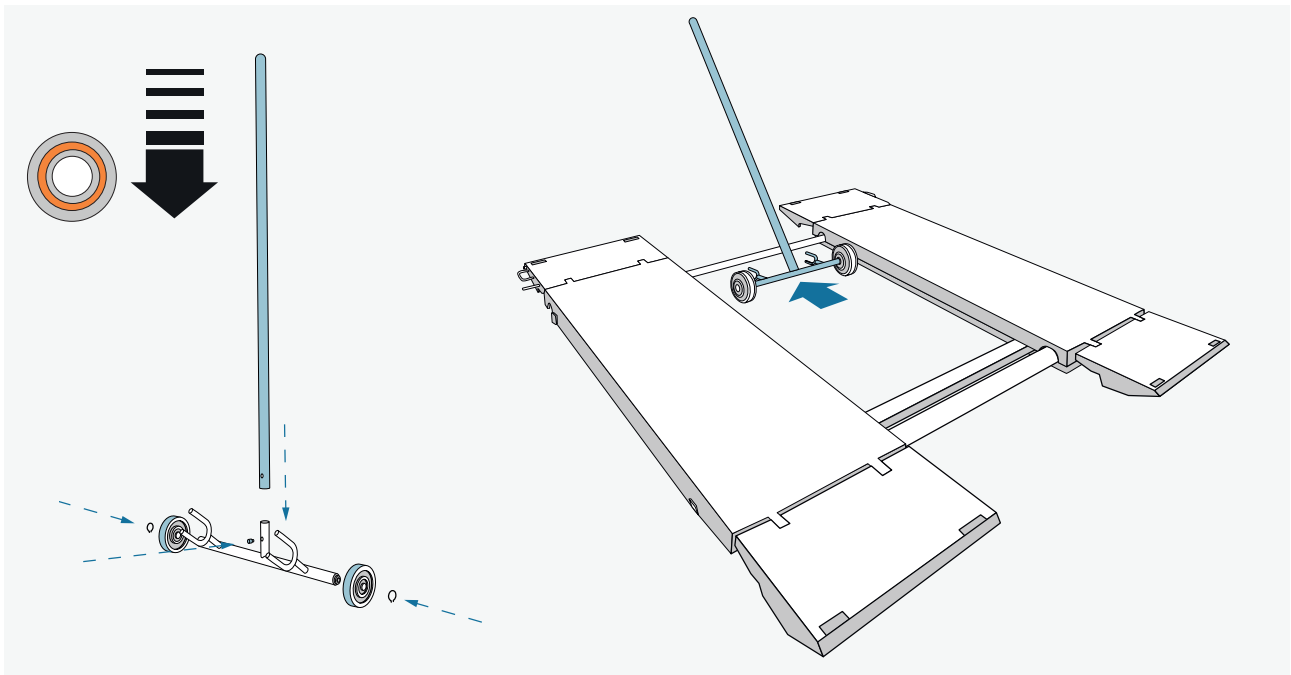


Vier Auffahrampen (e) an den oberen Plattformen mit den Halteachsen befestigen und rechts und links mit Seegeringen sichern.

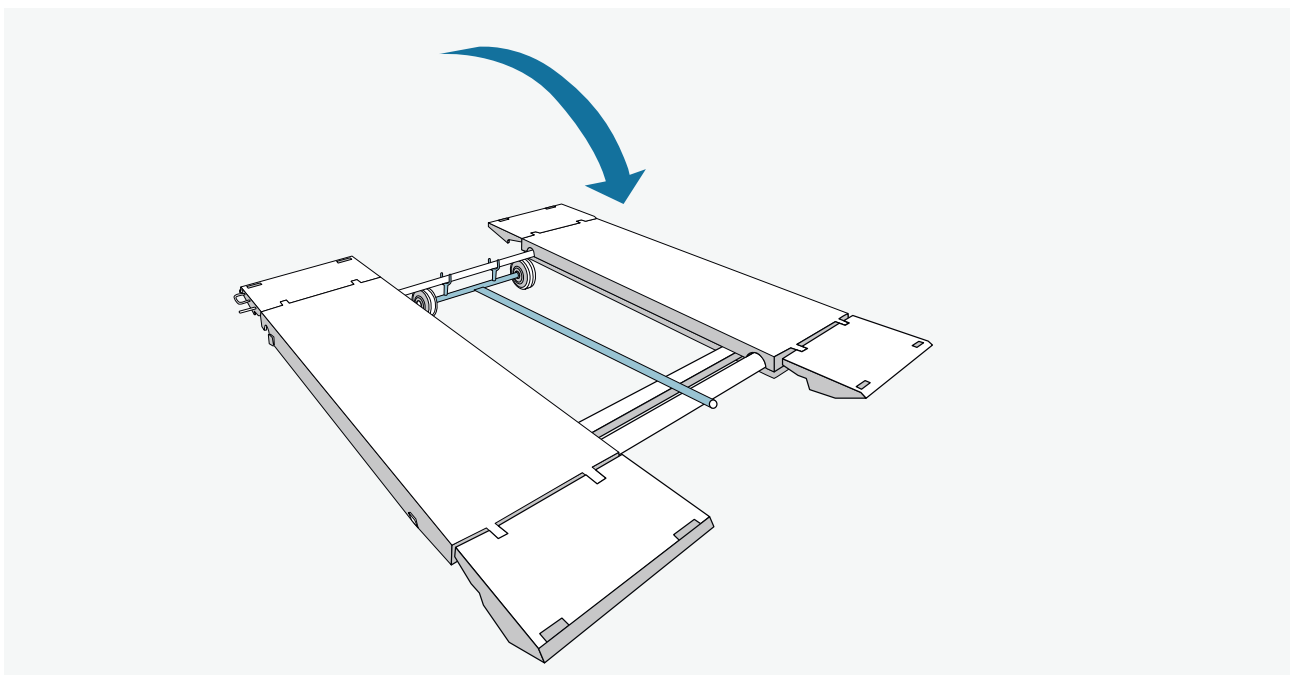


Für diesen Montageschritt bitte eine Seegeringzange verwenden.

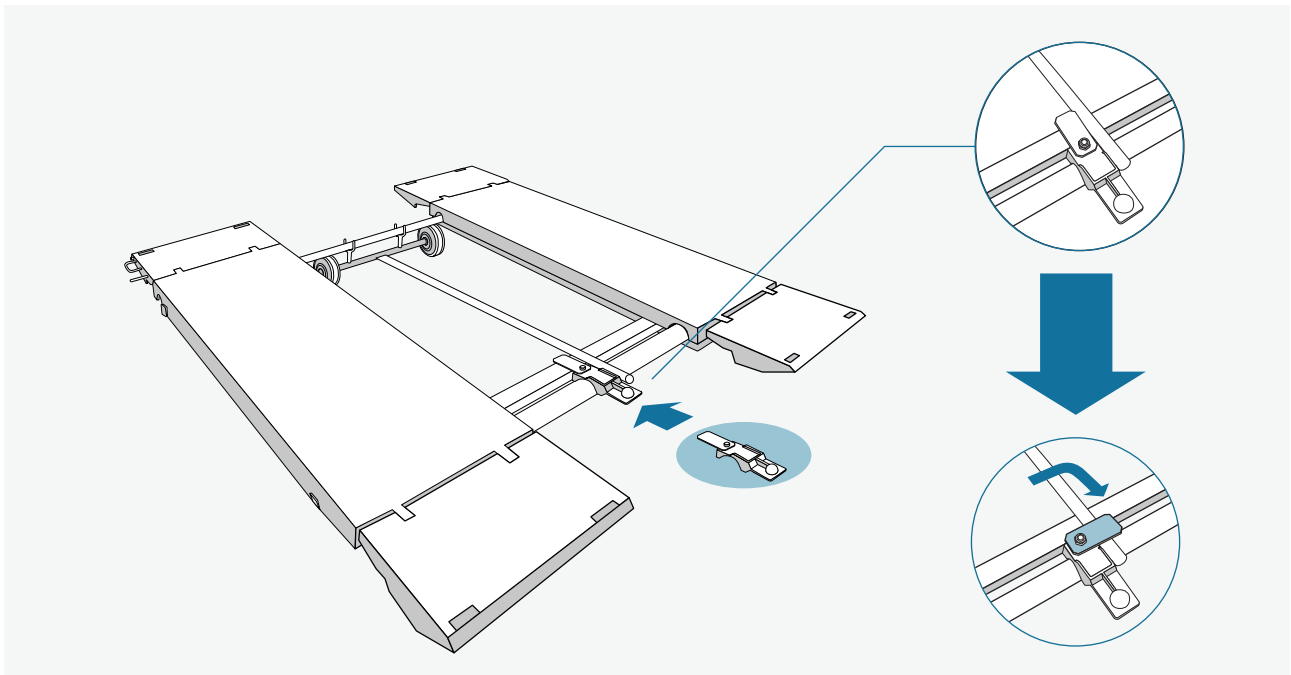
5 Mobilkit anbringen



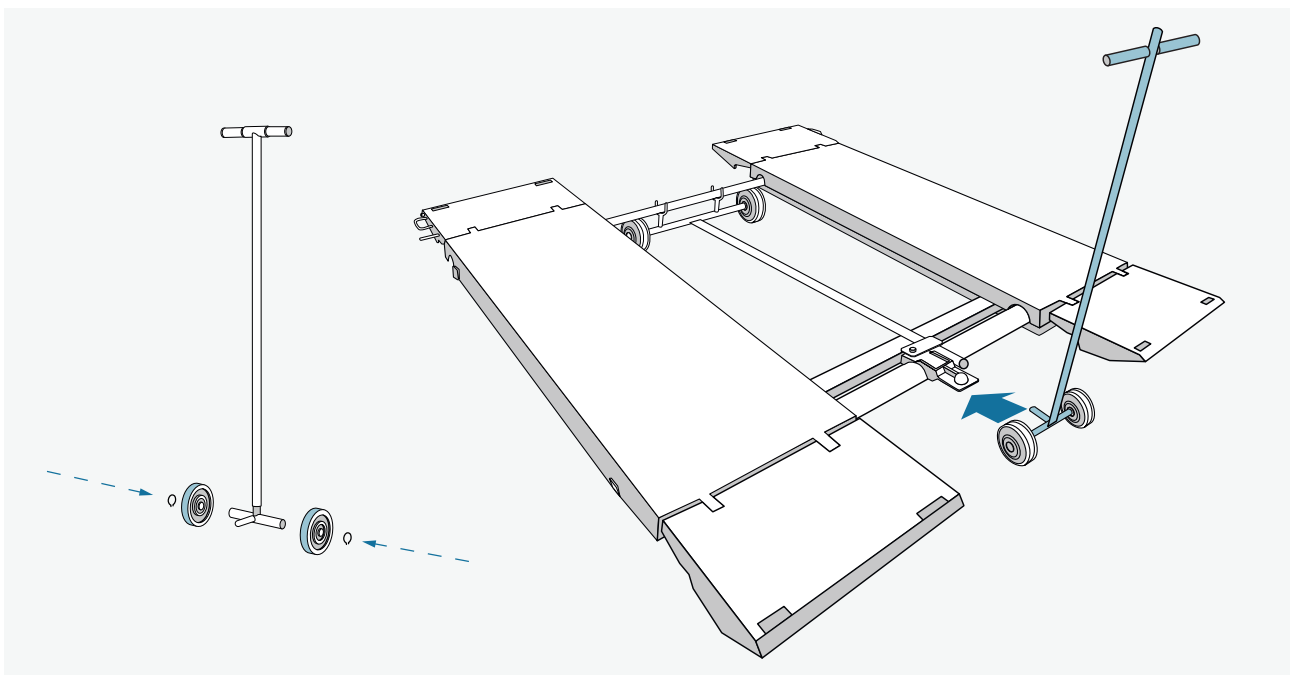
Mobilkit zusammenbauen. Laufrollen (d) an Fahrdeichsel anbringen und mit Seegeringen sichern und den Mobilkitgriff in die Bühne einhaken.



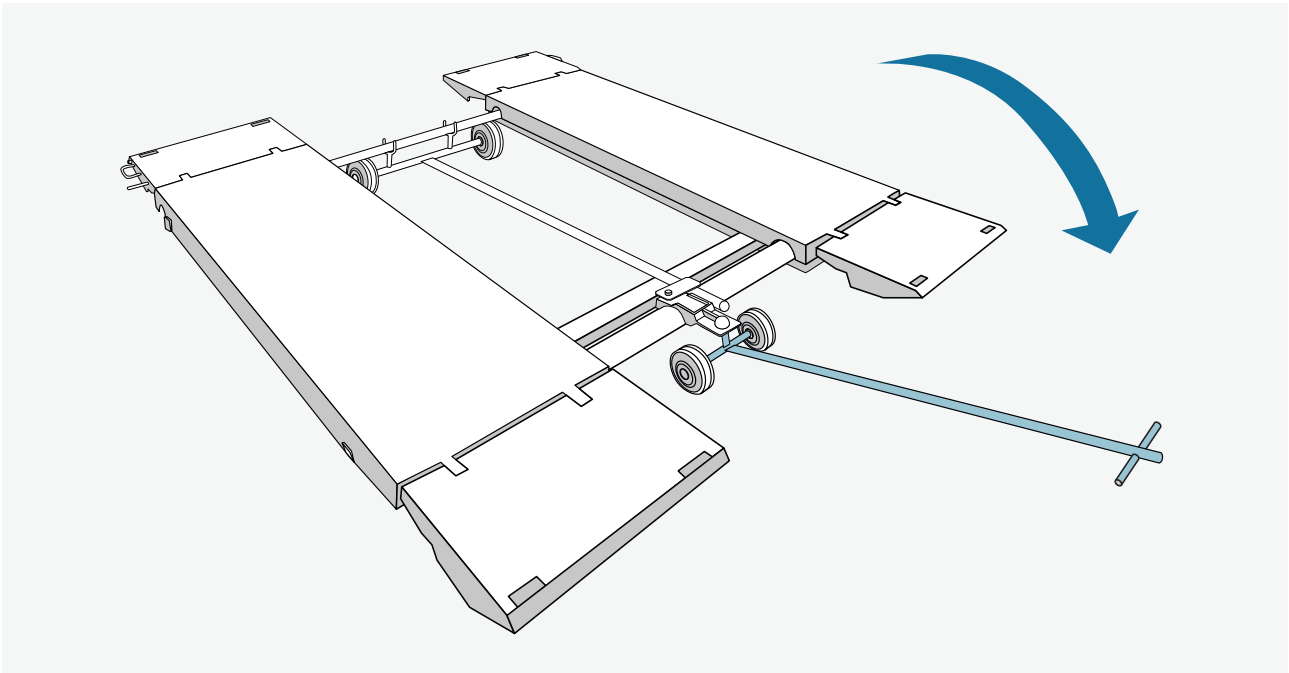
Den Mobilkitgriff runterklappen, um die Bühne vorne auf Rädern stehen zu lassen.



Kopplung anbringen und Mobilkitgriff durch umklappen der Sicherung festmachen.

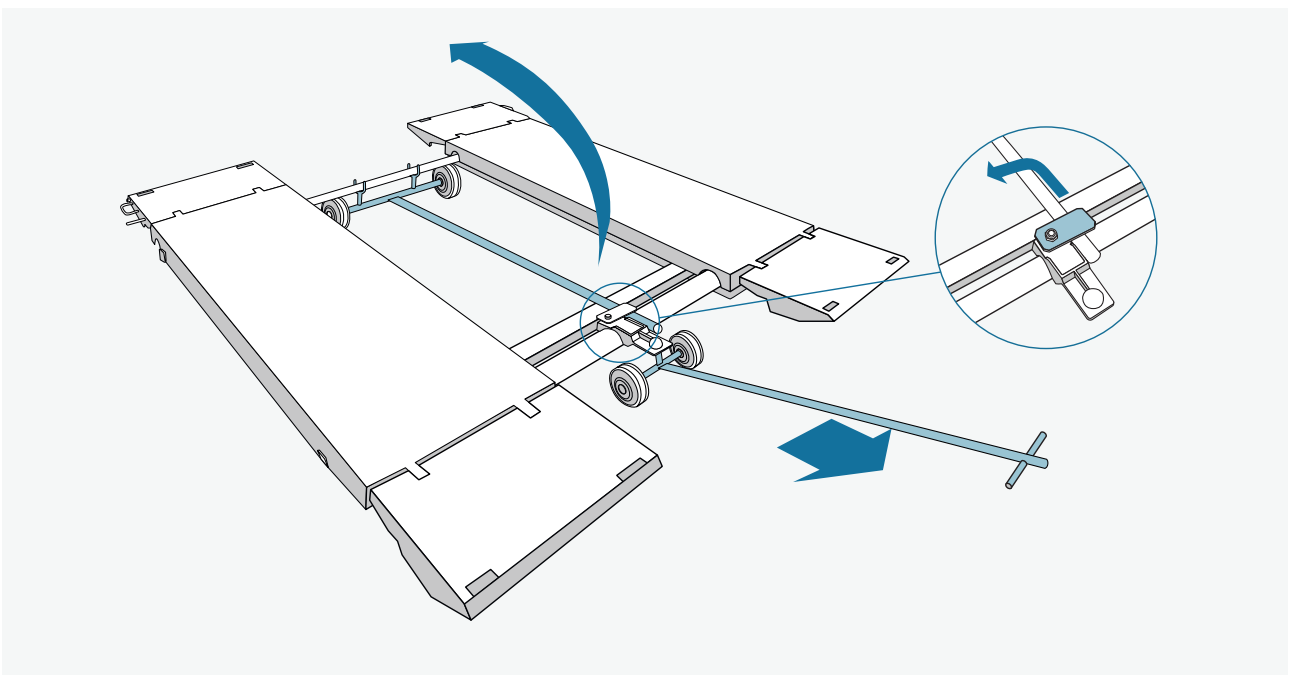


Teil 2 des Mobilkits zusammenbauen und in die Kopplung einhaken.



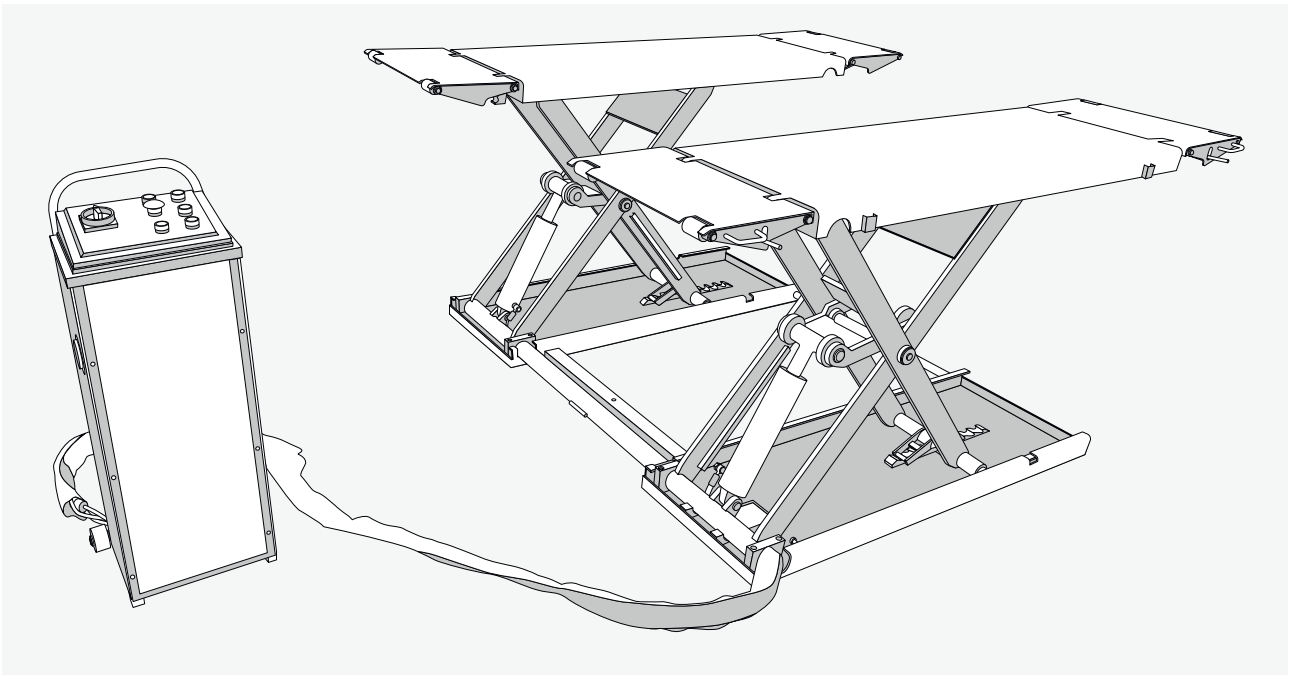
Teil 2 runterklappen und die Bühne kann durch den Raum geschoben werden.

6 Mobilkit entfernen



Um das Mobilkit zu entfernen müssen die vorherigen Aufbausritte rückgängig ausgeführt werden.

7 Erfolgreiche Installation



Nach Entfernen des Mobilkits ist die Krömer Scherenhebebühne für Sie einsatzbereit.

Wichtige Informationen

Ausgabestand

5. Ausgabe der Bedienungsanleitung, 2021
A1-2021

©KHG mbH

Alle Rechte vorbehalten. Die Vervielfältigung dieses Dokuments, auch auszugsweise, ist nur mit ausdrücklicher Genehmigung der KHG mbH gestattet. Für den Fall der Patenterteilung oder Gebrauchsmustereintragung sind alle Rechte vorbehalten. Der Inhalt dieser Ausgabe wurde sorgfältig auf Richtigkeit geprüft, dennoch können Fehler nicht vollständig ausgeschlossen werden. Bitte benachrichtigen Sie uns, wenn Sie Fehler entdecken. Technische Änderungen sind ohne Vorankündigung jederzeit vorbehalten. Zielgruppe sind Anwender mit technischen Vorkenntnissen im Bereich der KFZ-Technik.

Hersteller

KHG Krömer's Handelsgesellschaft mbH
Rosa-Luxemburg-Straße 34
03044 Cottbus
Deutschland

Web: www.hebebuehnen-kroemer.de
E-Mail: info@hebebuehnen-kroemer.de

Service

Telefon: +49 (0) 355 869 501 87
Fax: +49 (0) 355 547 885 849

Ersatzteile



Aufbauvideo

