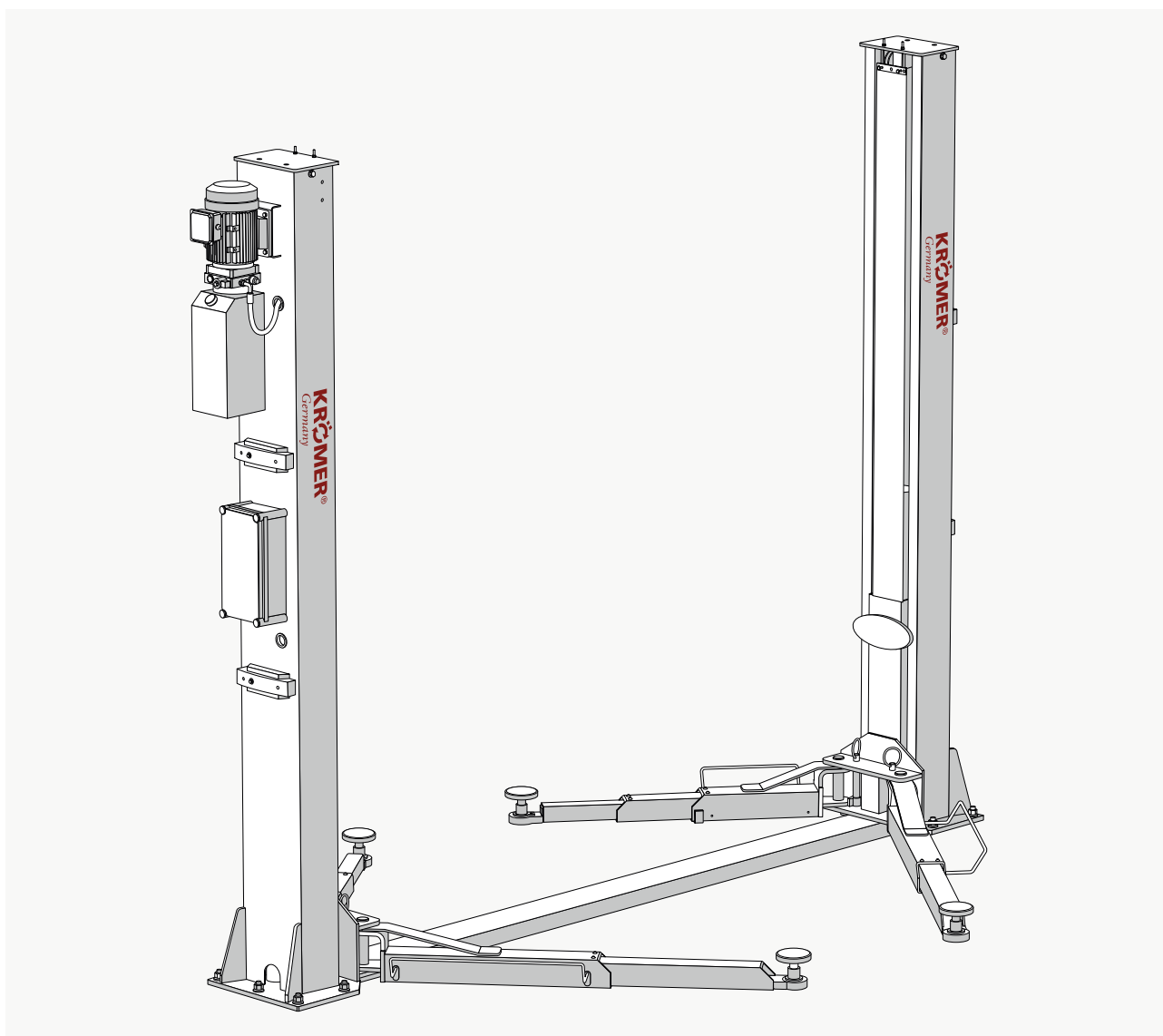


## 2-Säulenhebebühne „Neuss“ TP22

### Kurzanleitung zur Installation



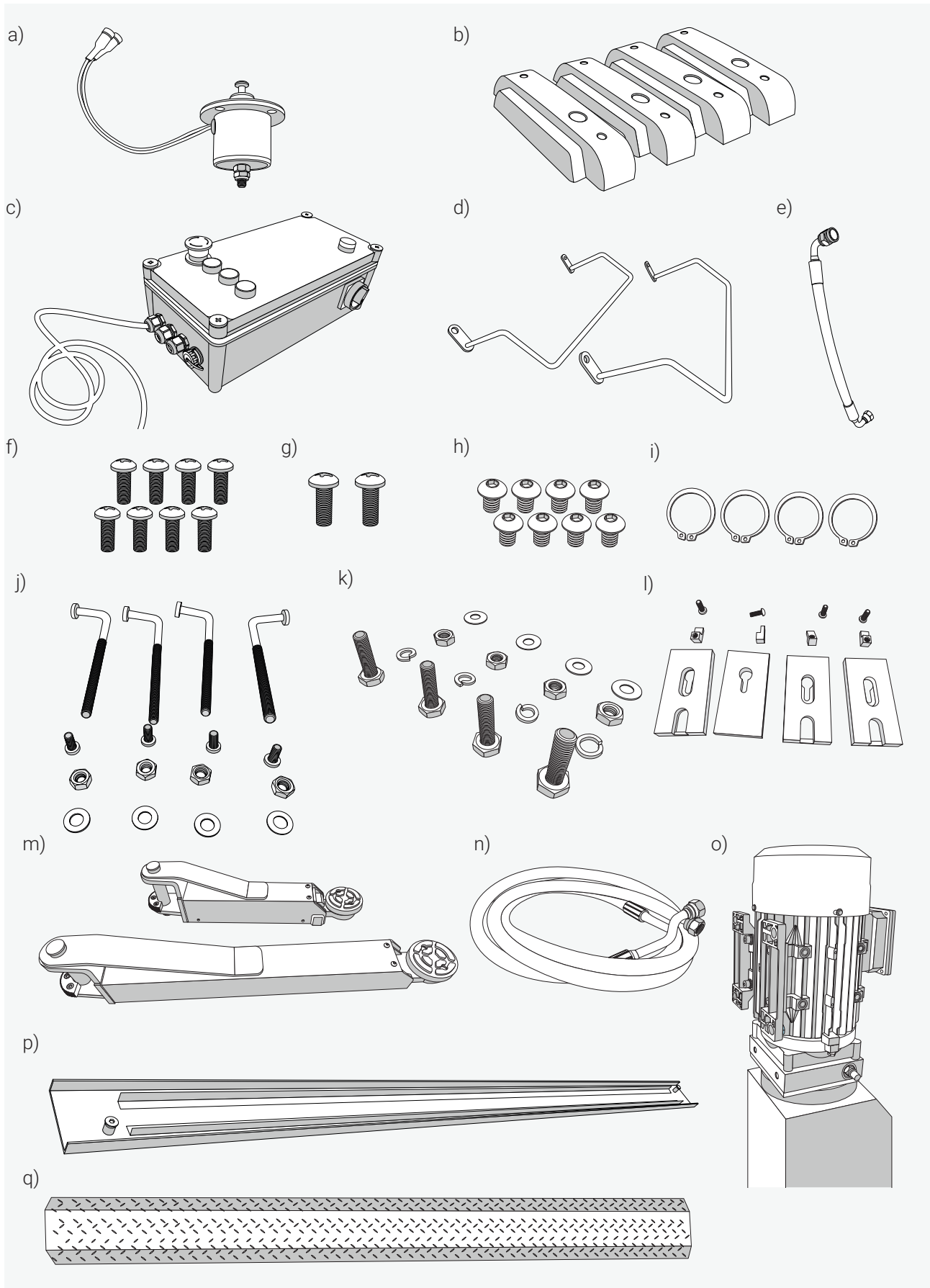
Wir möchten Sie bitten, die Anleitung zu Betrieb und Wartung der Scherenhebebühnen sorgfältig durchzulesen, bevor Sie die Anlage in Betrieb nehmen. Gleichzeitig verweisen wir darauf, dass es sich um Angaben handelt, die nicht rechtsverbindlich sind und von uns jederzeit ohne vorherige Ankündigung geändert werden können.



Lesen Sie vor Beginn der Installation die Sicherheitshinweise der Hauptanleitung gründlich durch.

Stand: 07/2023

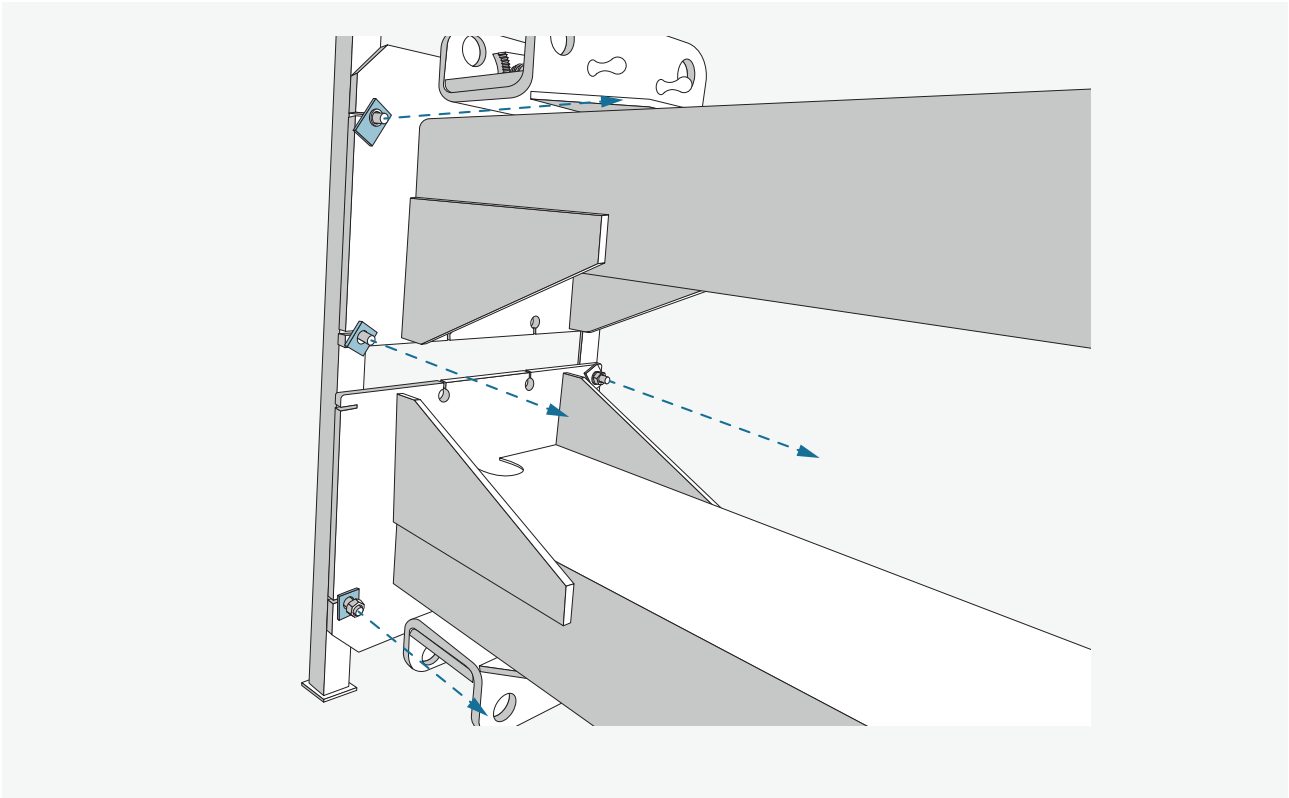
## Übersicht Einzelteile



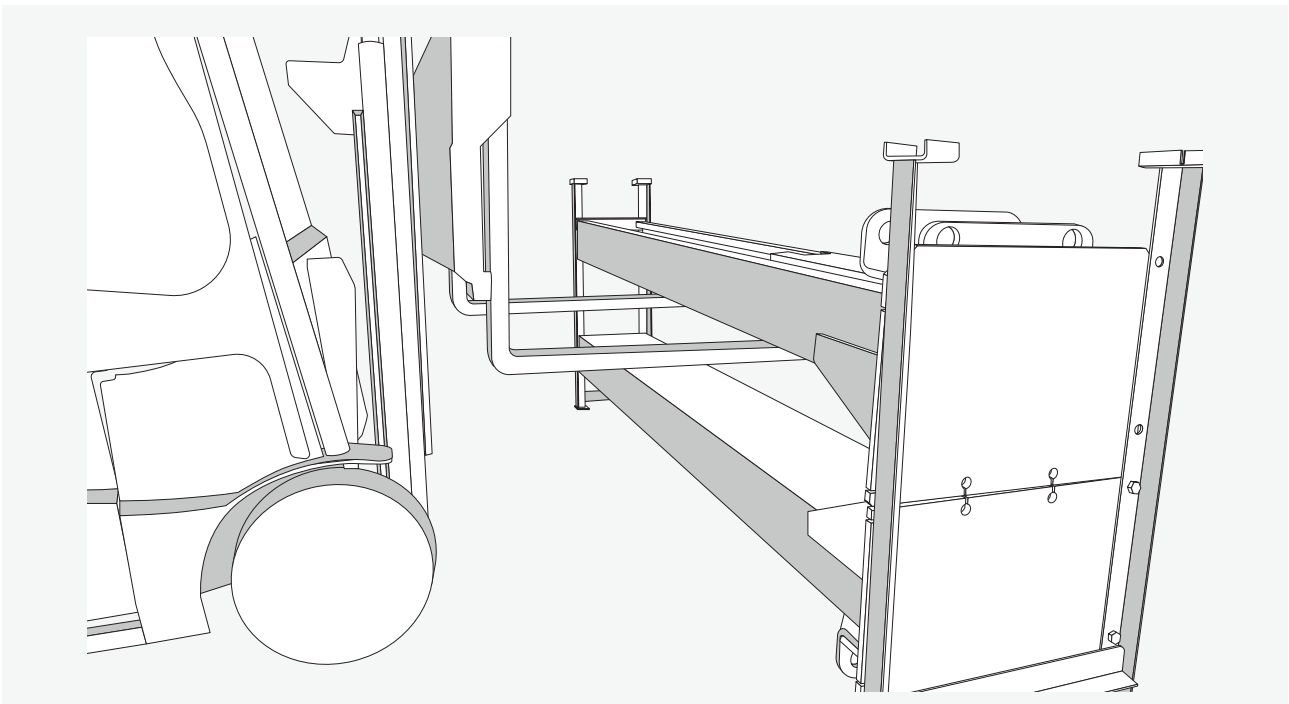
## Checkliste

	Stk.	Bezeichnung	
<input type="checkbox"/>	4	Elektromagnete	(a)
<input type="checkbox"/>	4	Abdeckung Elektromagnete	(b)
<input type="checkbox"/>	1	Bedienpult	(c)
<input type="checkbox"/>	2	Fußschutz	(d)
<input type="checkbox"/>	1	Hydraulikschlauch Motor	(e)
<input type="checkbox"/>	8	Schrauben Elektromagneten	(f)
<input type="checkbox"/>	2	Schrauben Abdeckung Bedienpult	(g)
<input type="checkbox"/>	8	Schrauben Fußschutz	(h)
<input type="checkbox"/>	4	Sperringe	(i)
<input type="checkbox"/>	4	Schrauben Säulenabdeckung	(j)
<input type="checkbox"/>	4	Schrauben Motoreinheit	(k)
<input type="checkbox"/>	4	Sicherheitsraste	(l)
<input type="checkbox"/>	4	Tragarme	(m)
<input type="checkbox"/>	1	Hydraulikschlauch Haupt-, Nebensäule	(n)
<input type="checkbox"/>	1	Motoreinheit	(o)
<input type="checkbox"/>	1	Kabelkanal	(p)
<input type="checkbox"/>	1	Bodenabdeckung	(q)

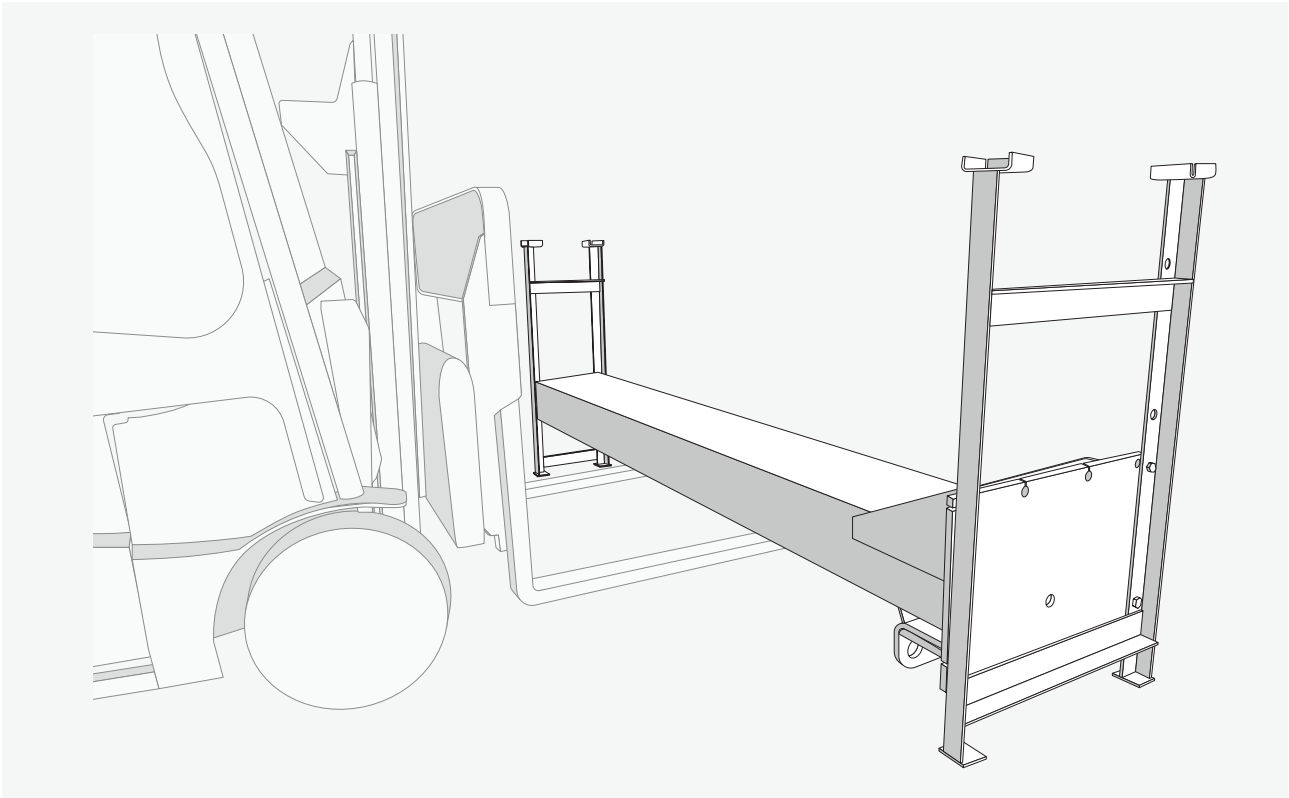
## 1 Säule und Zubehör auspacken



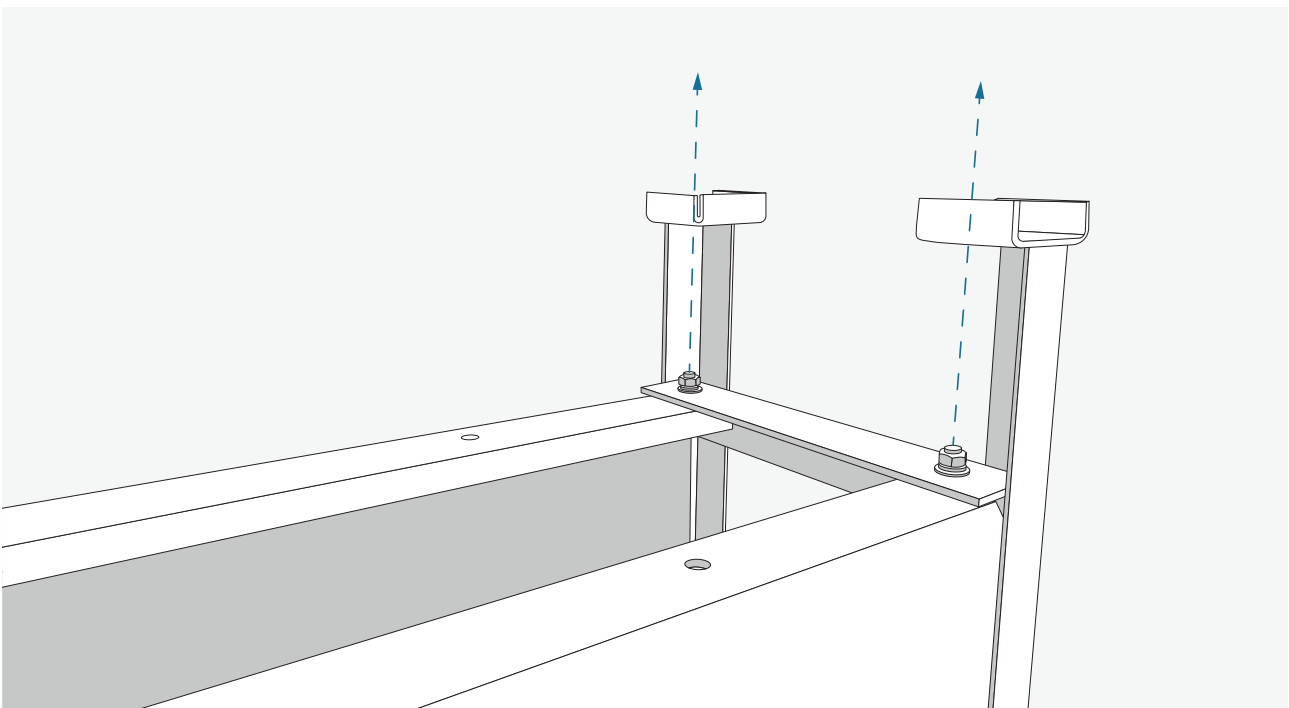
Entnehmen Sie die Verpackungen der Einzelteile der Reihe nach und sortieren Sie diese übersichtlich zur Seite. Dann können die Schrauben von den Metallträgern entfernt werden, beginnen Sie hierbei mit dem oberen Säulenfuß. Die Schrauben des unteren Säulenfußes können vorher schon gelockert werden, dürfen aber nicht entfernt werden.



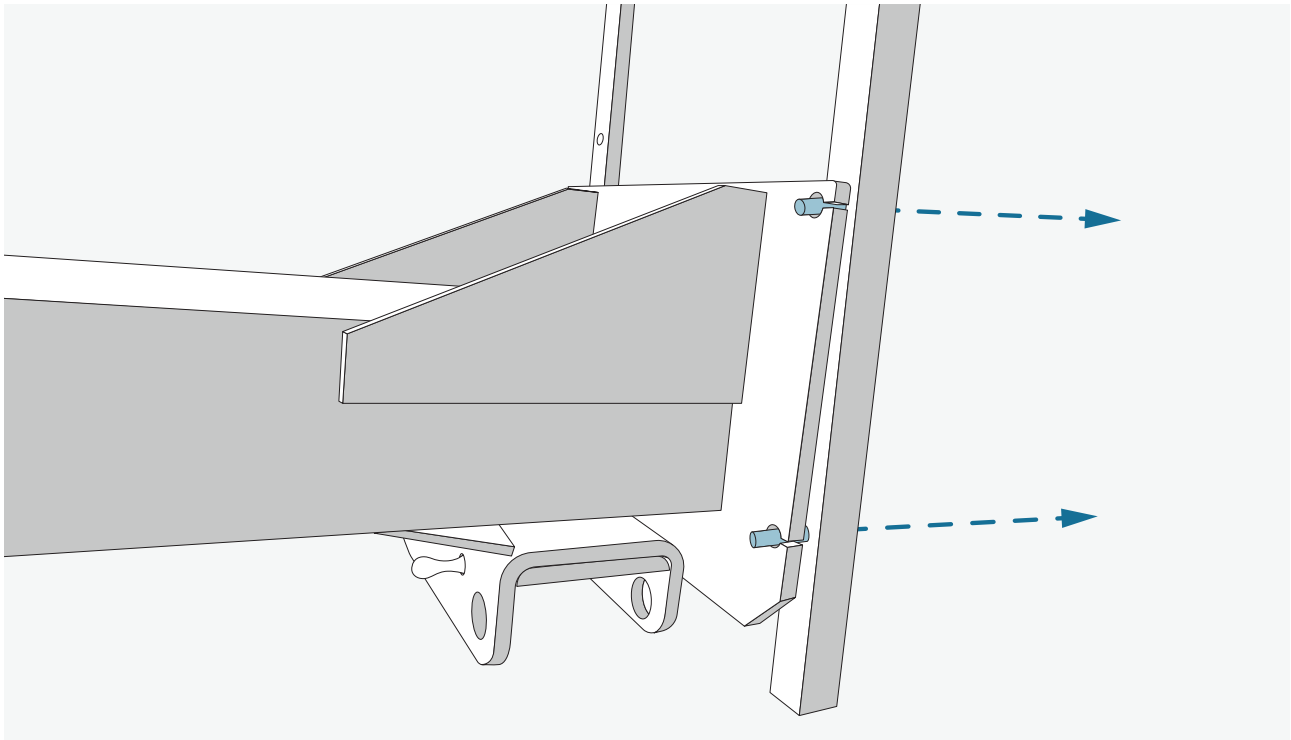
Heben Sie die obere Säule mit einem Hebewerkzeug an, um auch die beiden Schrauben der Transportsicherung der anderen Seite zu lösen. Legen Sie beispielsweise Pappe auf die Gabeln des Staplers, um so das Zerkratzen der Bühne zu verhindern.



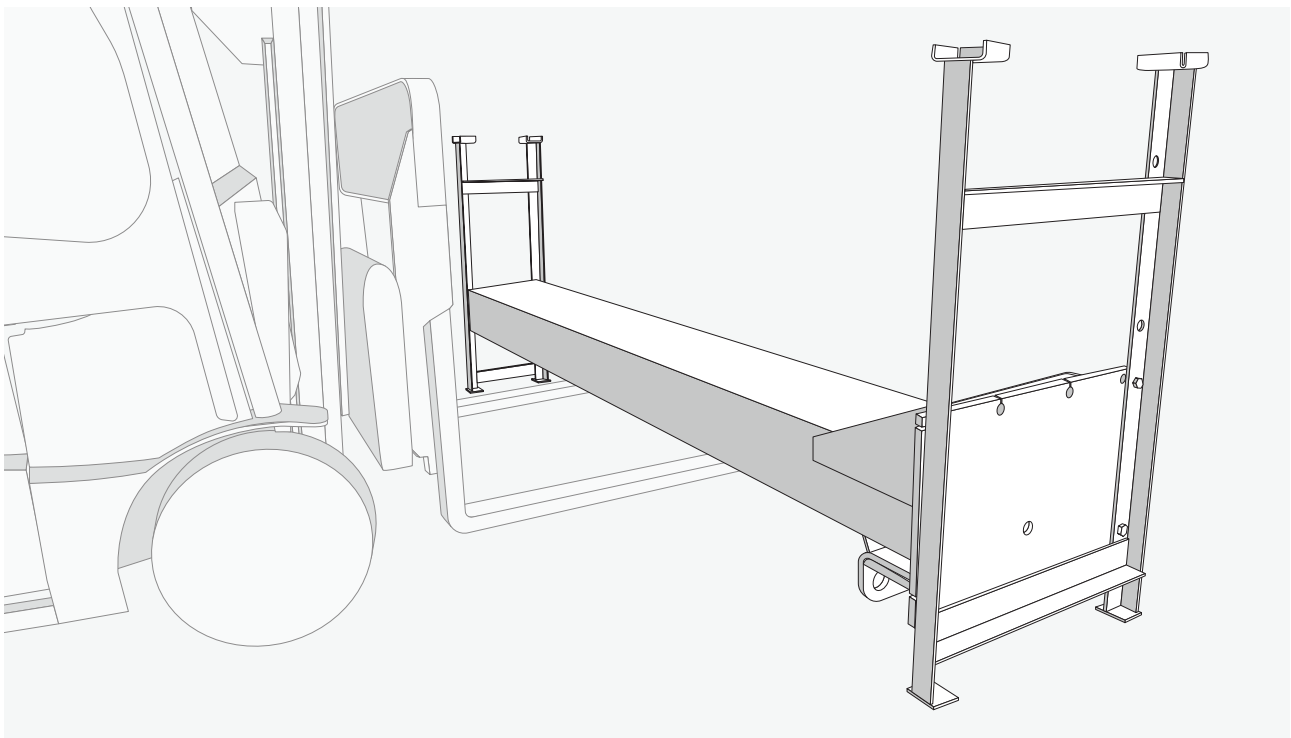
Nach dem Anheben der Nebensäule lösen Sie die beiden letzten Schrauben der Transportsicherung gegenüber vom Säulenfuß. Nun können die Transportsicherungen der unteren Hauptsäule auf dem gegenüberliegenden Säulenfuß leicht geöffnet werden.



Entfernen Sie zunächst die Schrauben an der Säulendecke...

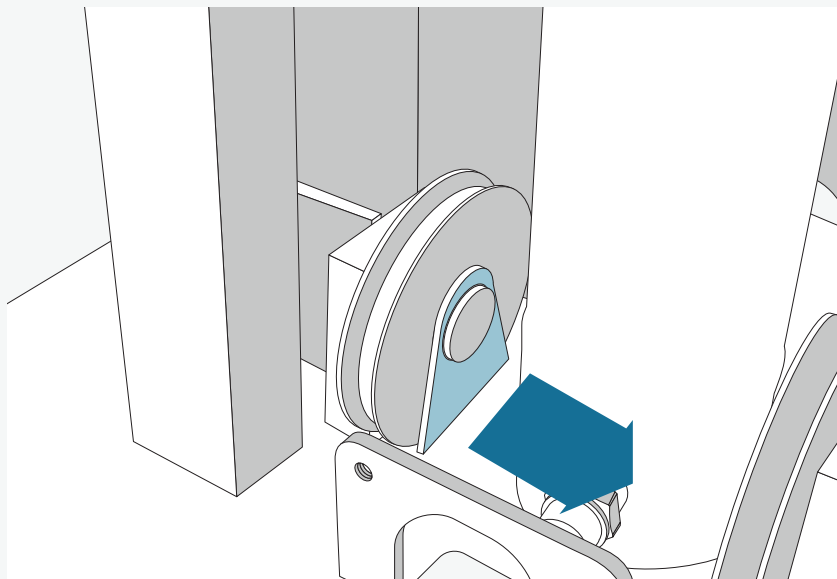
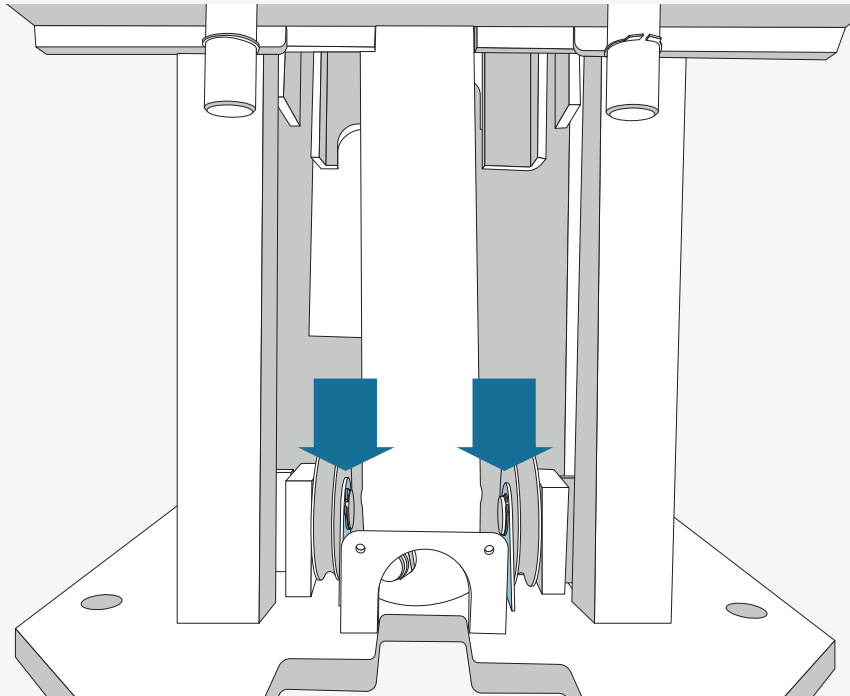


... und anschließend die Schrauben am Säulenfuß.



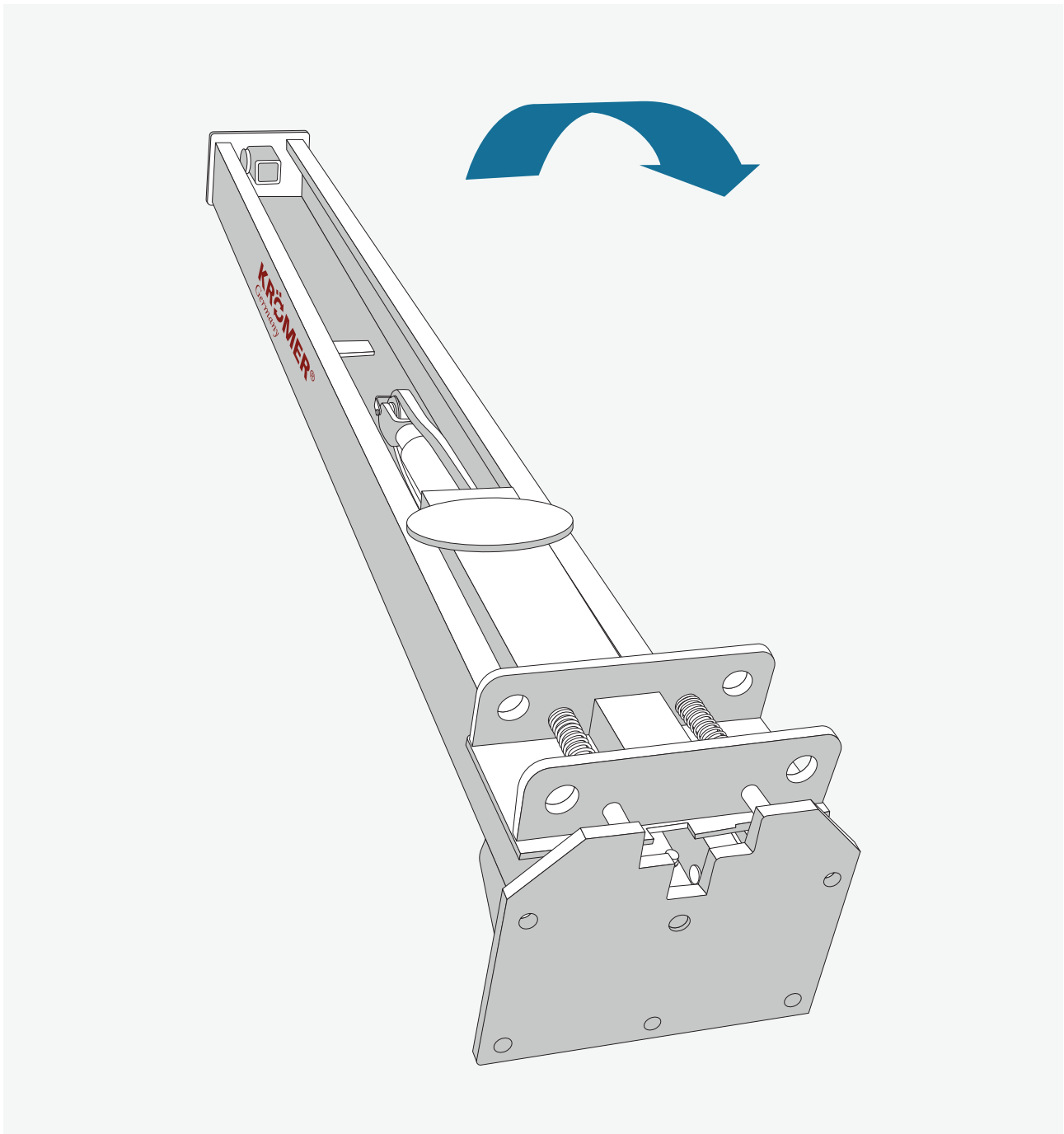
Danach kann die Säule aufgerichtet werden, doch zuvor müssen die Distanzrollen entfernt werden

## 2 Distanzrolle von Umlenkrolle lösen



Entfernen Sie zunächst die Sperrringe und anschließend die Distanzrolle.

### 3 Säule aufstellen und positionieren



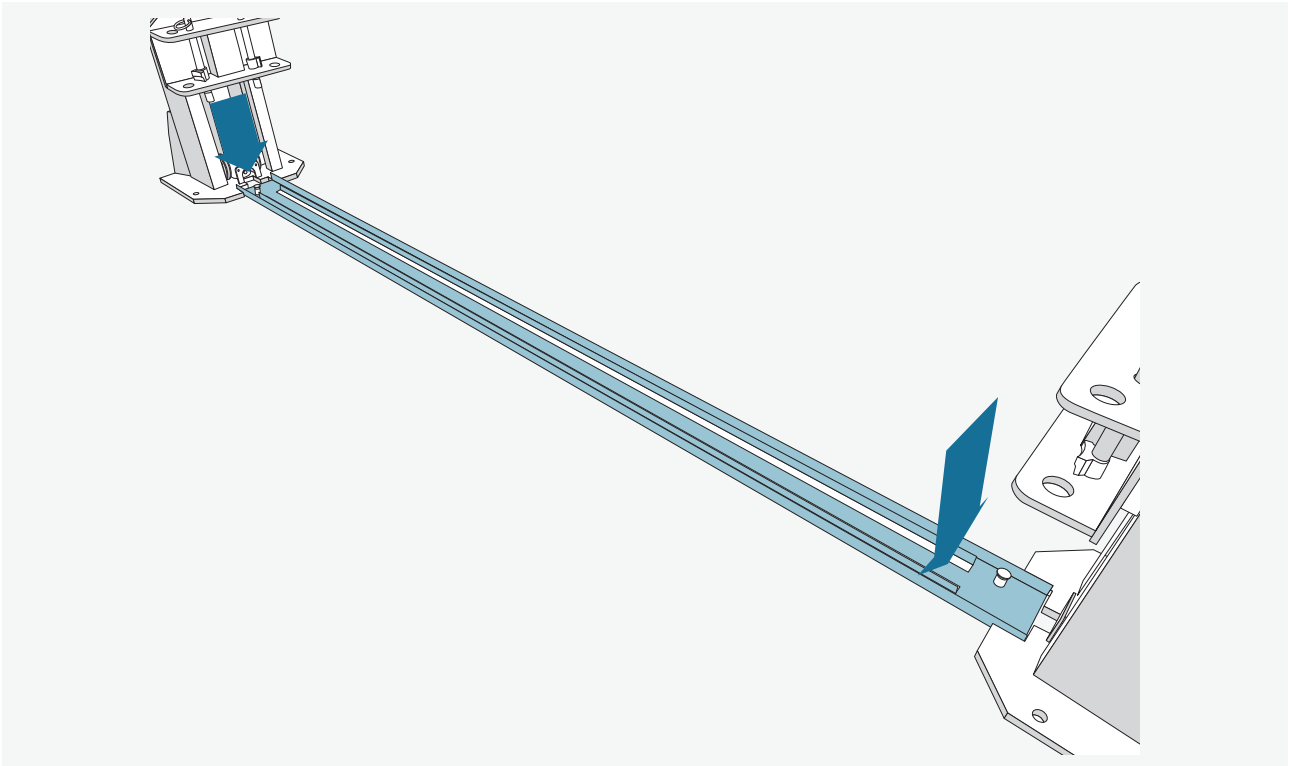
Nach Entfernen der Sperringe und Distanzscheibe werden die Säulen aufgestellt und positioniert. Beim Aufrichten der Säule werden 3 kräftige Personen benötigt. Zuerst sollte die Hauptsäule aufgerichtet werden und dann die Nebensäule.



Hinweis: Beachten Sie die Fundamentplan für einen geeigneten Abstand zwischen den Säulen.

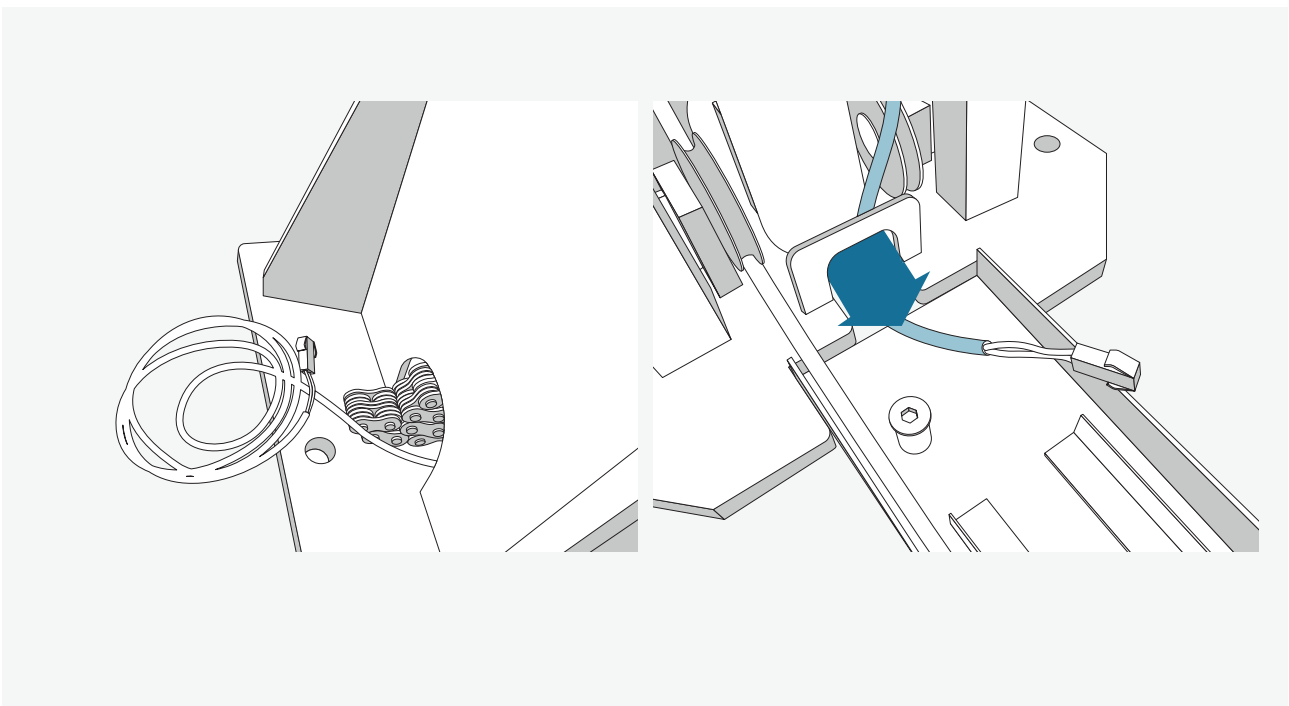


#### 4 Schutz- und Überfahrblech zwischen den Säulen positionieren



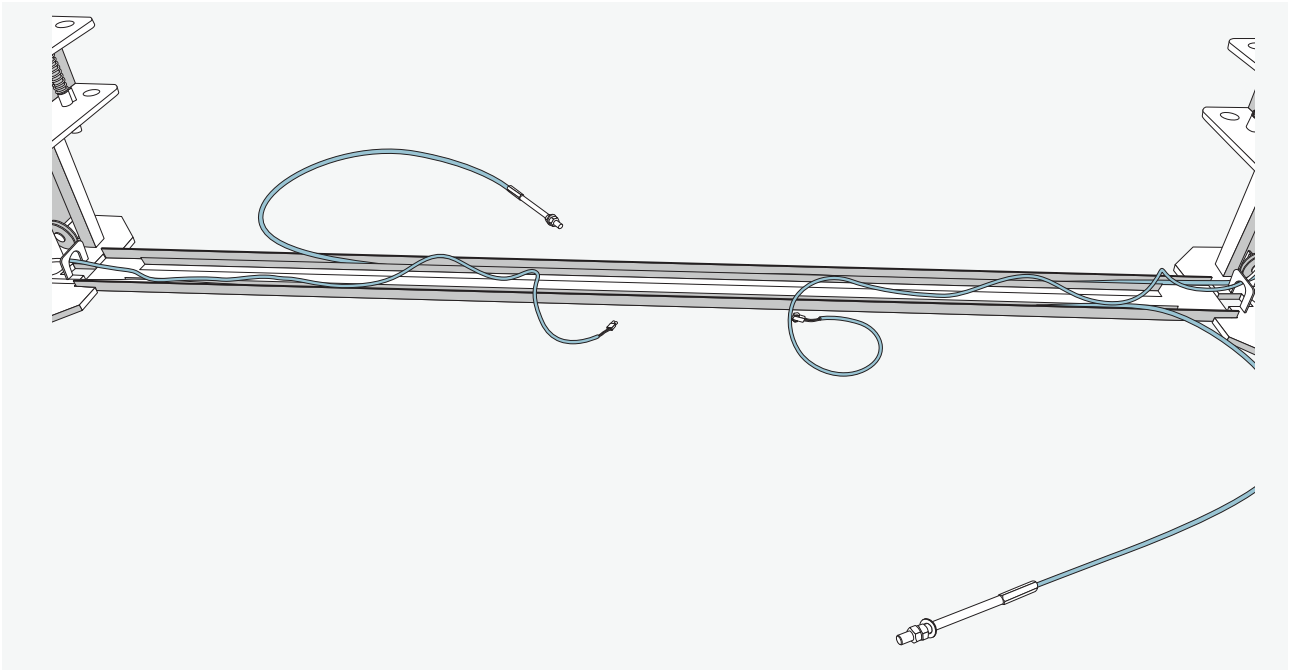
Legen Sie das Überfahrblech zunächst locker an die Säulen, um deren Position zu verifizieren.

#### 5.1 Endabschalterkabel durch das Überfahrblech verlegen



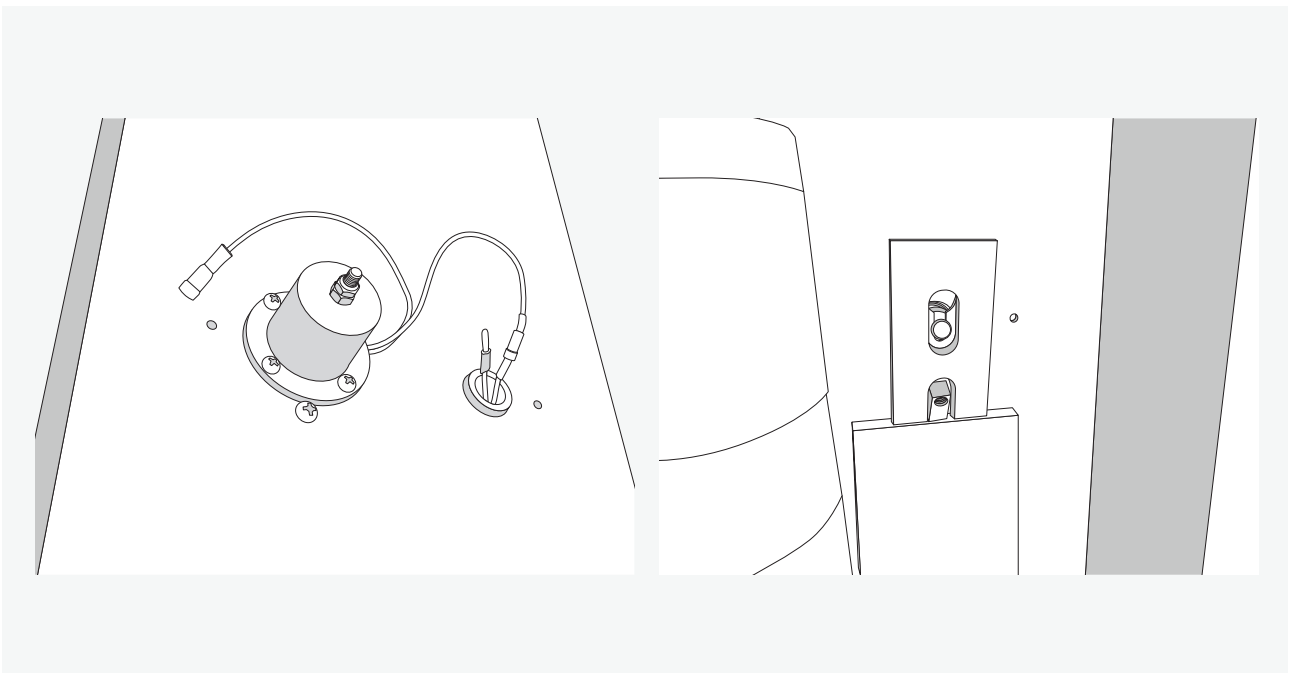
Die Elektrokabel des Endabschalters befinden sich auf dem Säulenboden und werden vom Innenraum der Säule zum Kabelschutzblech geführt.

## 5.2 Stahlseile durch das Überfahrblech verlegen

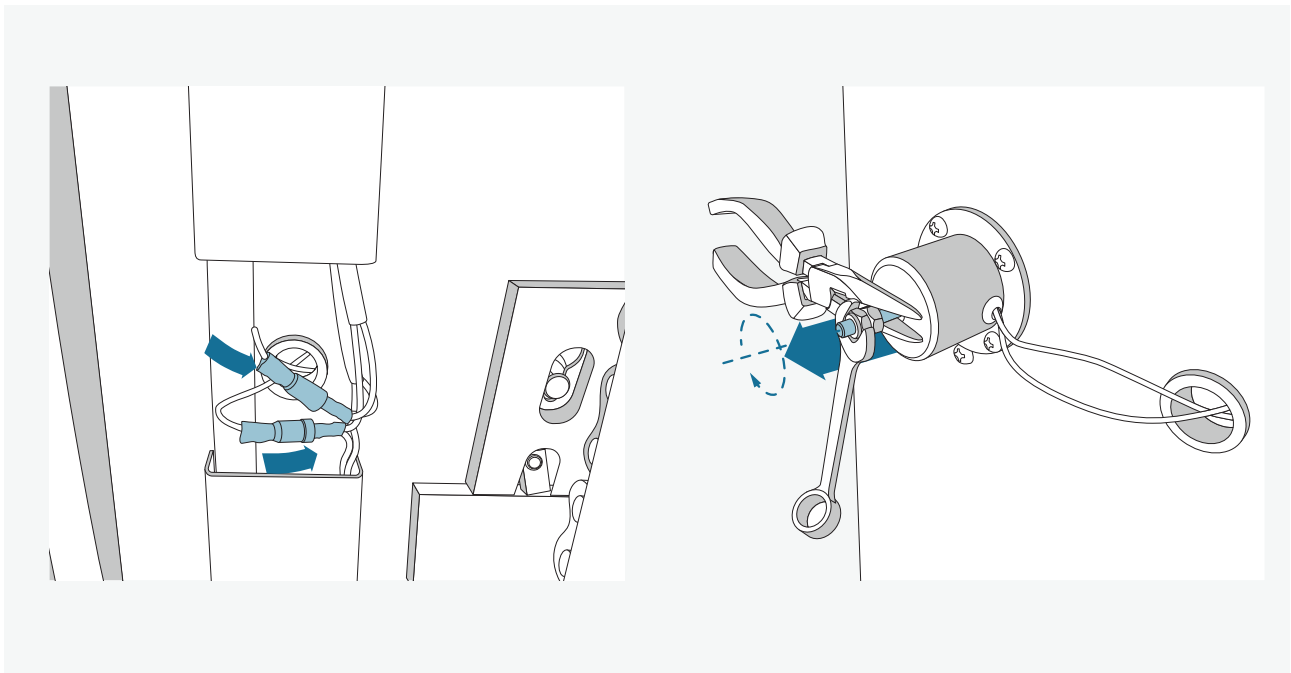


Holen Sie die Stahlseile aus dem Bereich des Säulenbodens heraus und führen sie ebenfalls durch das Kabelschutzblech. Stecken Sie anschließend die Kabel zusammen.

## 6 Elektromagnete mit Sicherheitsrasten an den Säulen befestigen

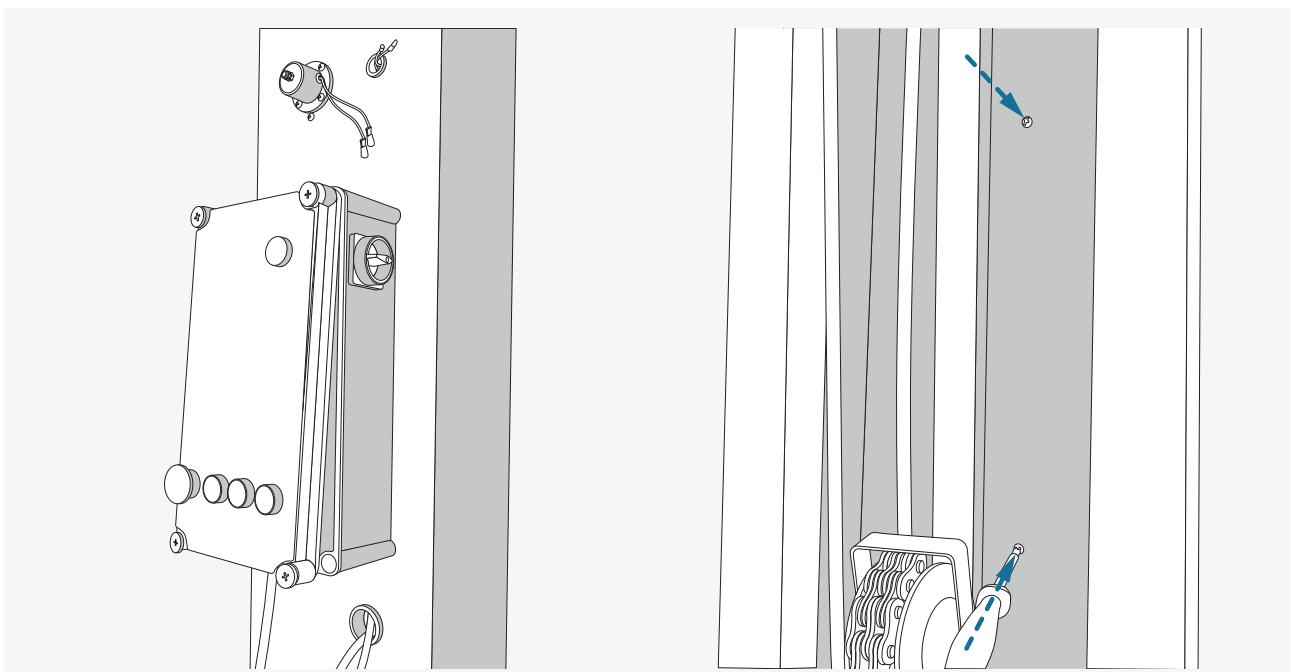


Es sind jeweils 2 Elektromagnete/Sicherheitsrasten pro Seite, Die Kabel der Elektromagnete werden durch den Kabelzugang geführt und mit beiden Anschlüssen verbunden



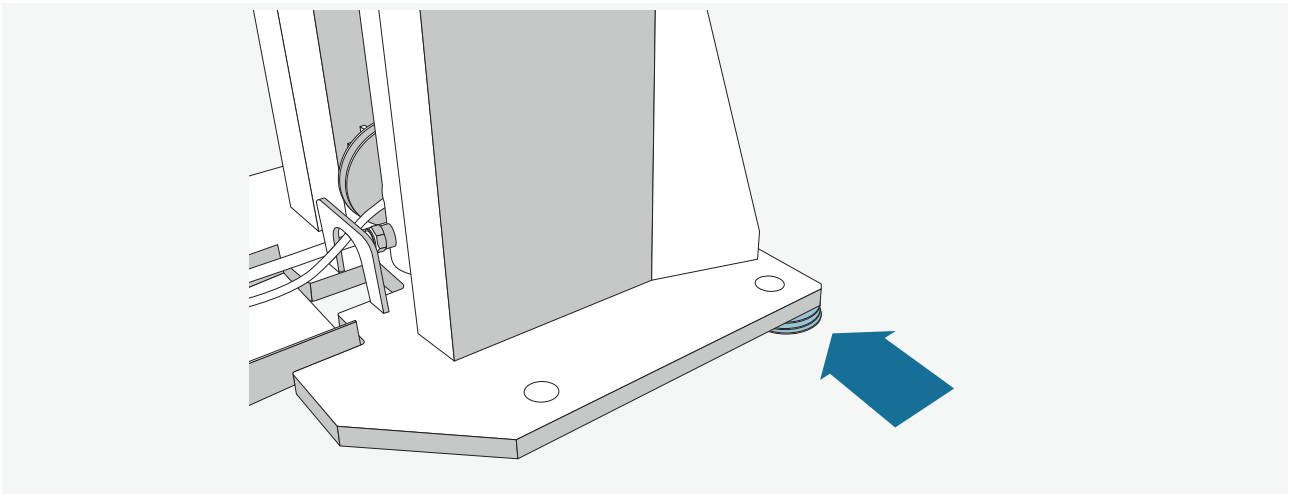
Stecken Sie die Verbindungen der Elektromagnete zusammen und richten Sie die Schrauben der Elektromagnete ein.

## 7 Bedienpult befestigen

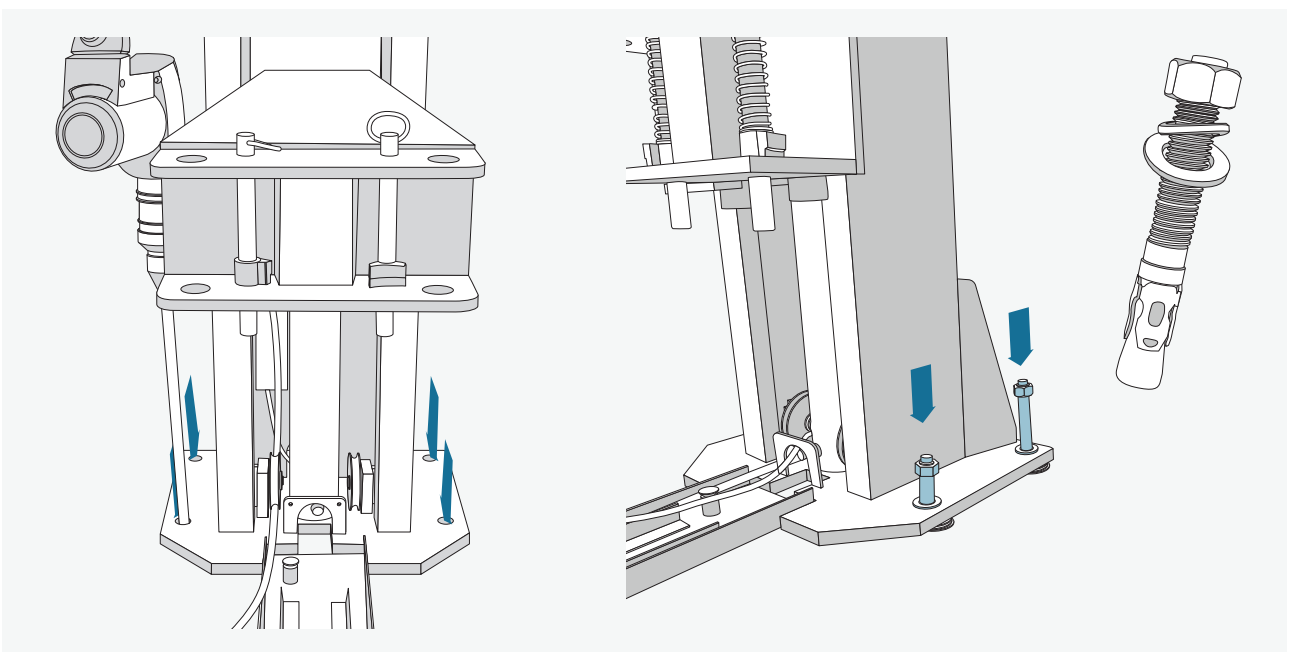


Für das Befestigen an der Säule werden 2 kleine Schrauben benötigt. Dann das Bedienpult im Innenraum der Hauptsäule zuschrauben.

## 8 Säulen im Boden befestigen



Zunächst die Säulen mit einer Wasserwaage prüfen, ggf. Unterlegscheiben verwenden um die Säulen gerade zu platzieren.



Zuerst werden hierfür 8 Löcher gebohrt. Für die Bohrungen wird ein 20er Bohrer verwendet.



Hinweis: Staubsauger muss sein!  
Hinweis: Fundamenplan beachten!

Die Löcher werden mit Kleber gefüllt. Dann werden die Spaltanker in den Boden gesetzt und mit einem Schlaghammer in den Boden verankert.

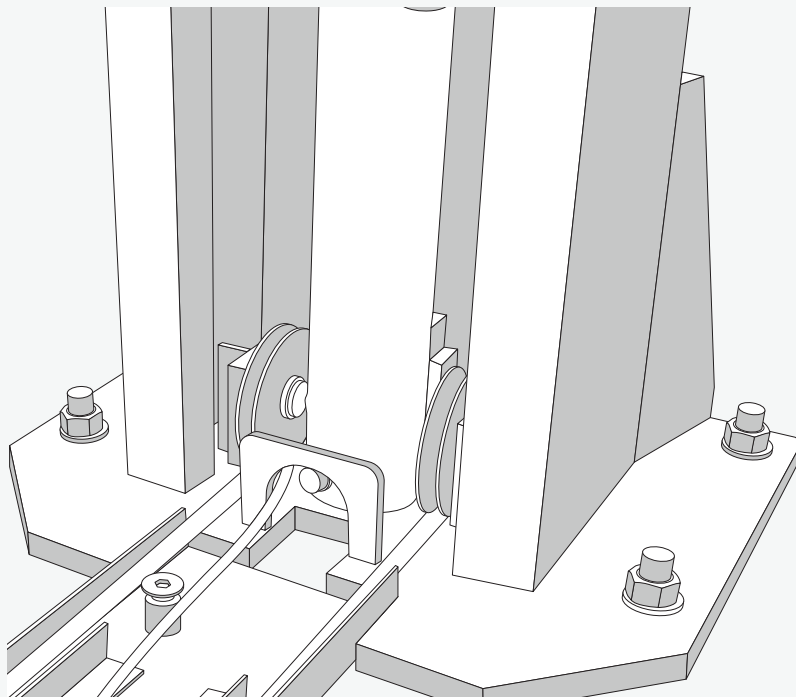
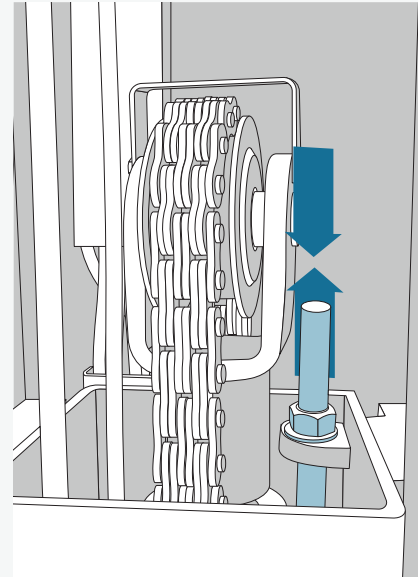
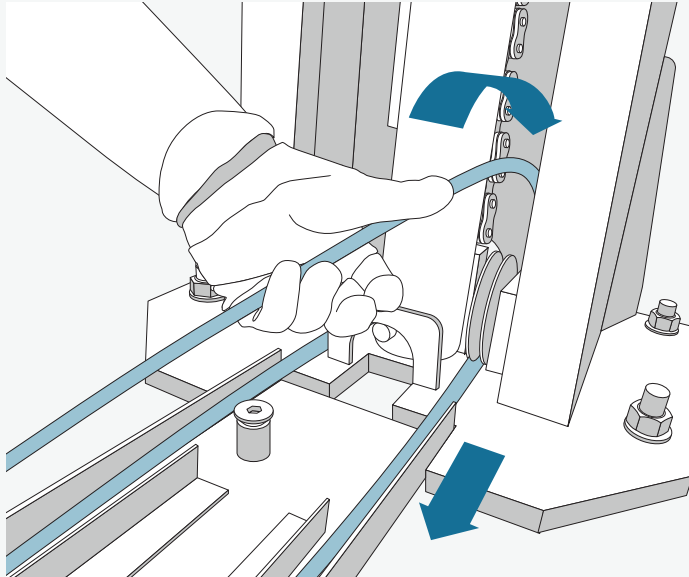


Hinweis: Wenn möglich Anker mit Zwei-Komponenten Kleber befestigen - 300 ml pro Säule, d.h. 50 ml pro Anker

Hinweis: Achten Sie darauf, dass die Löcher absolut staubfrei sind!

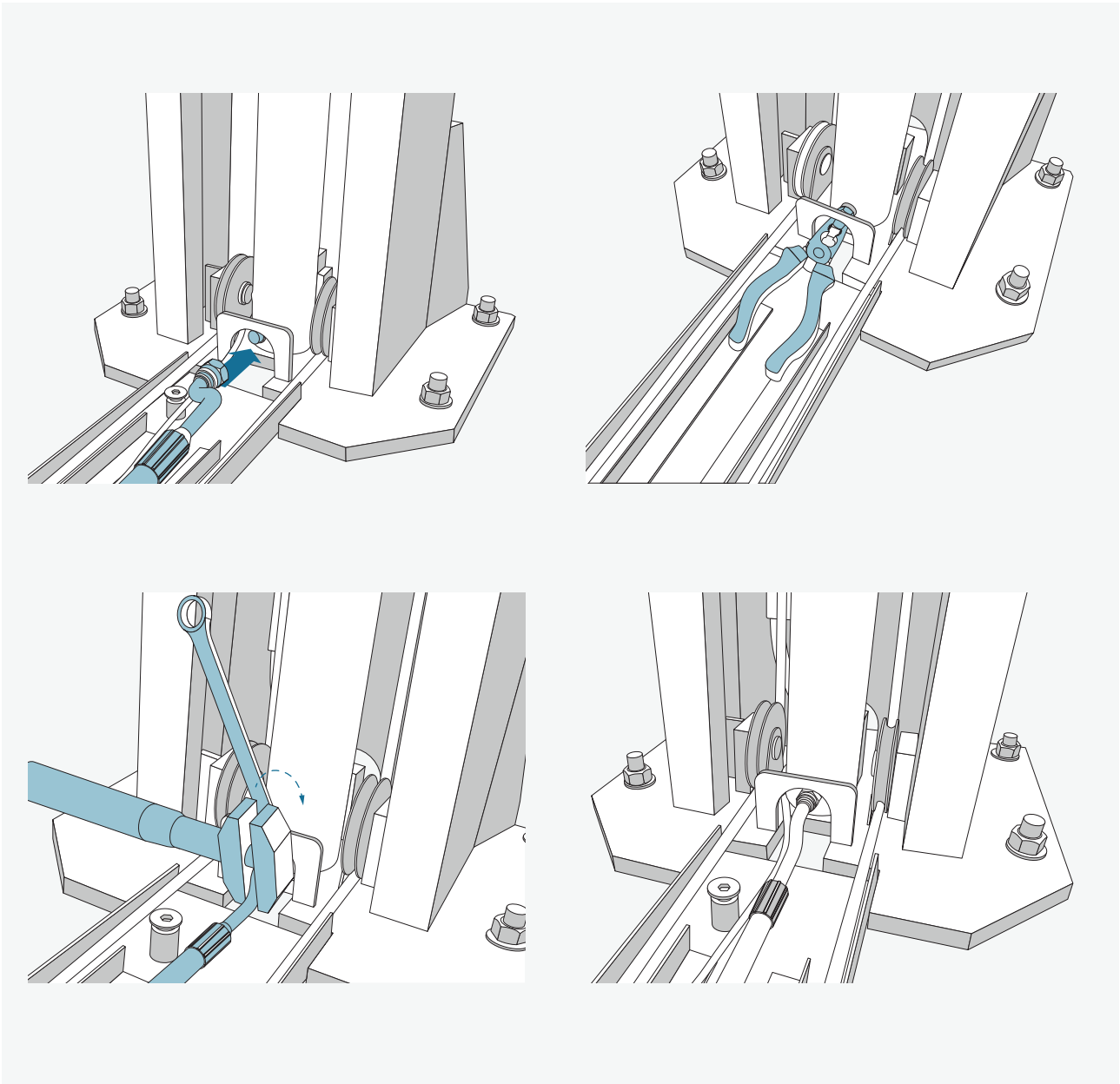
Mithilfe einer Ratsche wird die Schraube am Anker befestigt, dabei spaltet sich der Anker im Boden auf.

## 9 Stahlseil auslegen



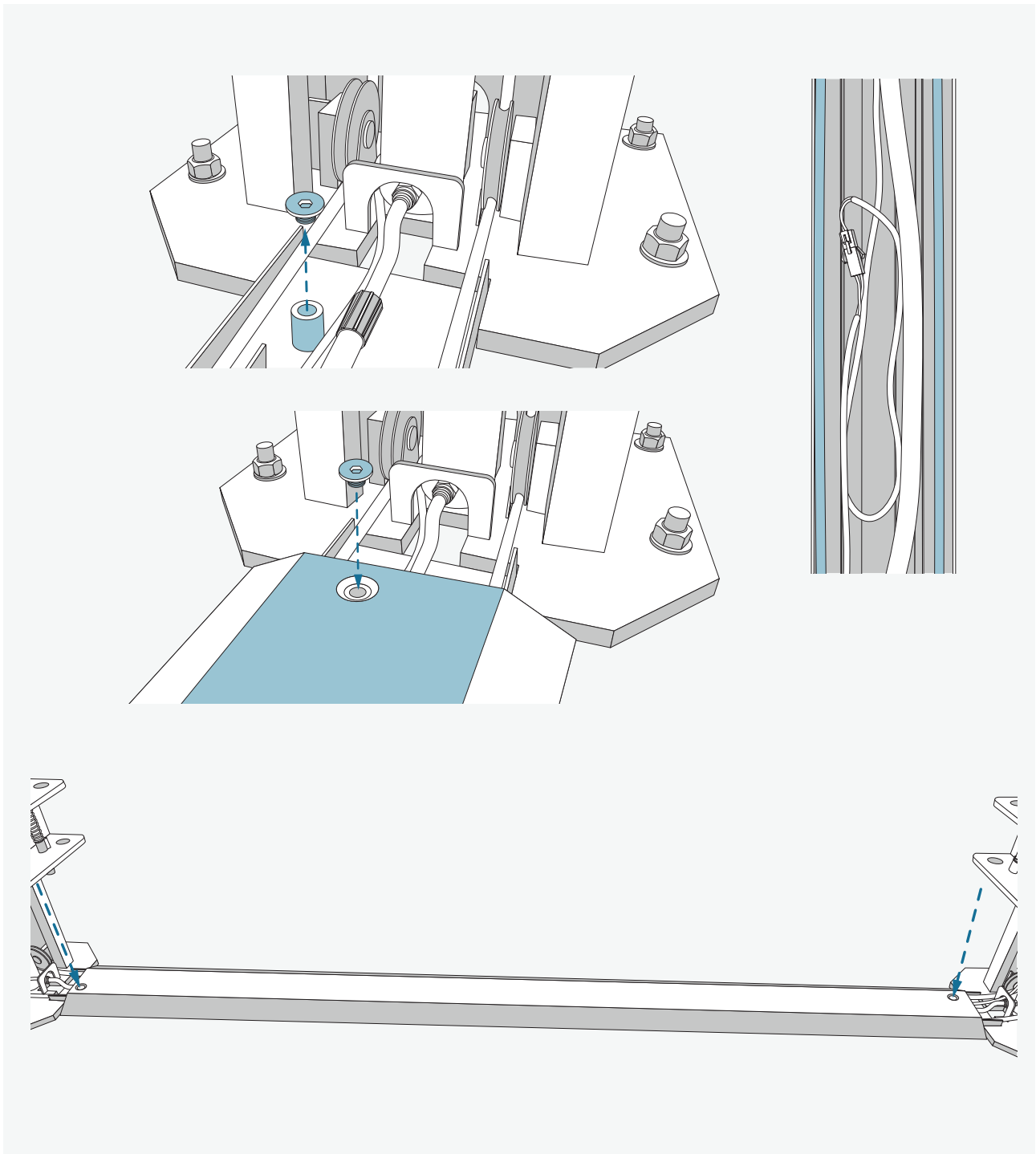
Die Schrauben vom Stahlseil entfernen und durch die Gleichlaufrollen führen. Anschließend in der Säule wieder die zuvor entfernten Distanzrollen befestigen.

## 10 Hydraulikschlauch zwischen Hydraulikzylindern auslegen



Um den Hydraulikschlauch zu verlegen, schrauben Sie zunächst die Schutzkappe vom Zylinder ab. Fixieren Sie den Schlauch wie dargestellt um einen guten Fluss für das Hydrauliköl zu ermöglichen. Schrauben Sie die Verbindung zwischen Zylinder und Schlauch mit einem 19-er Schlüssel zu.

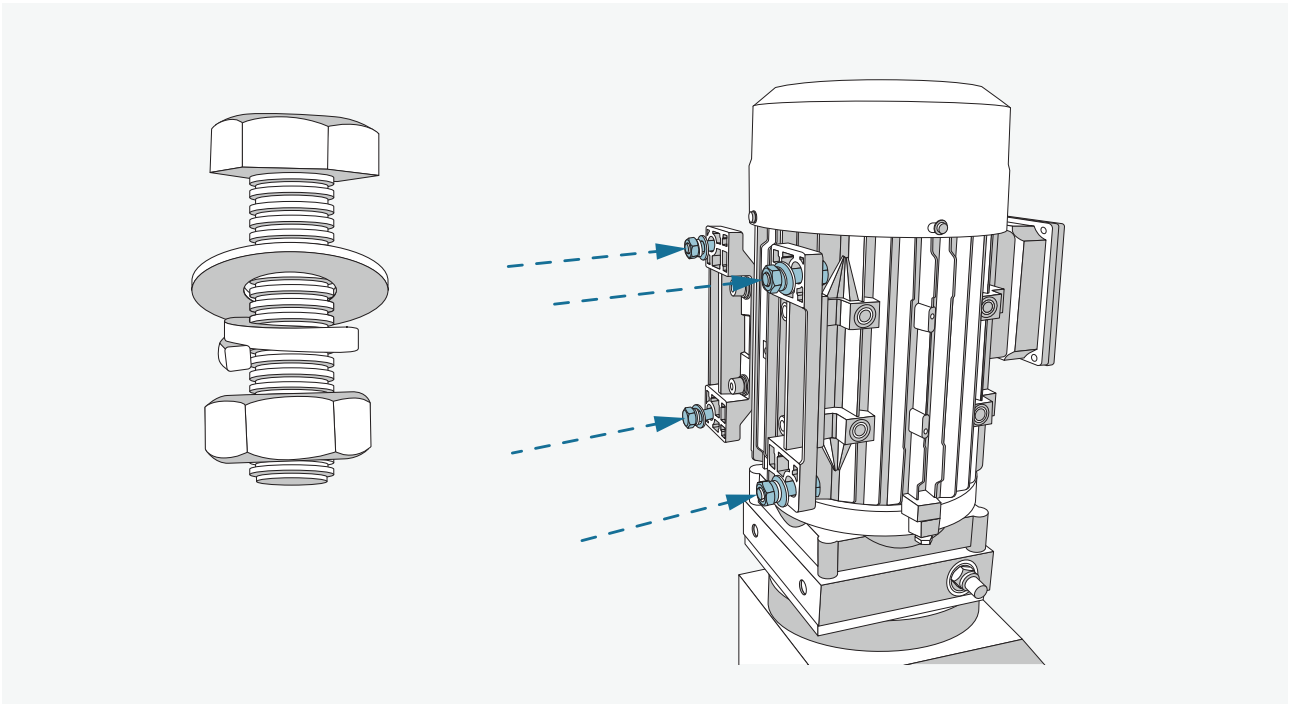
## 11 Überfahrblech zusammen befestigen



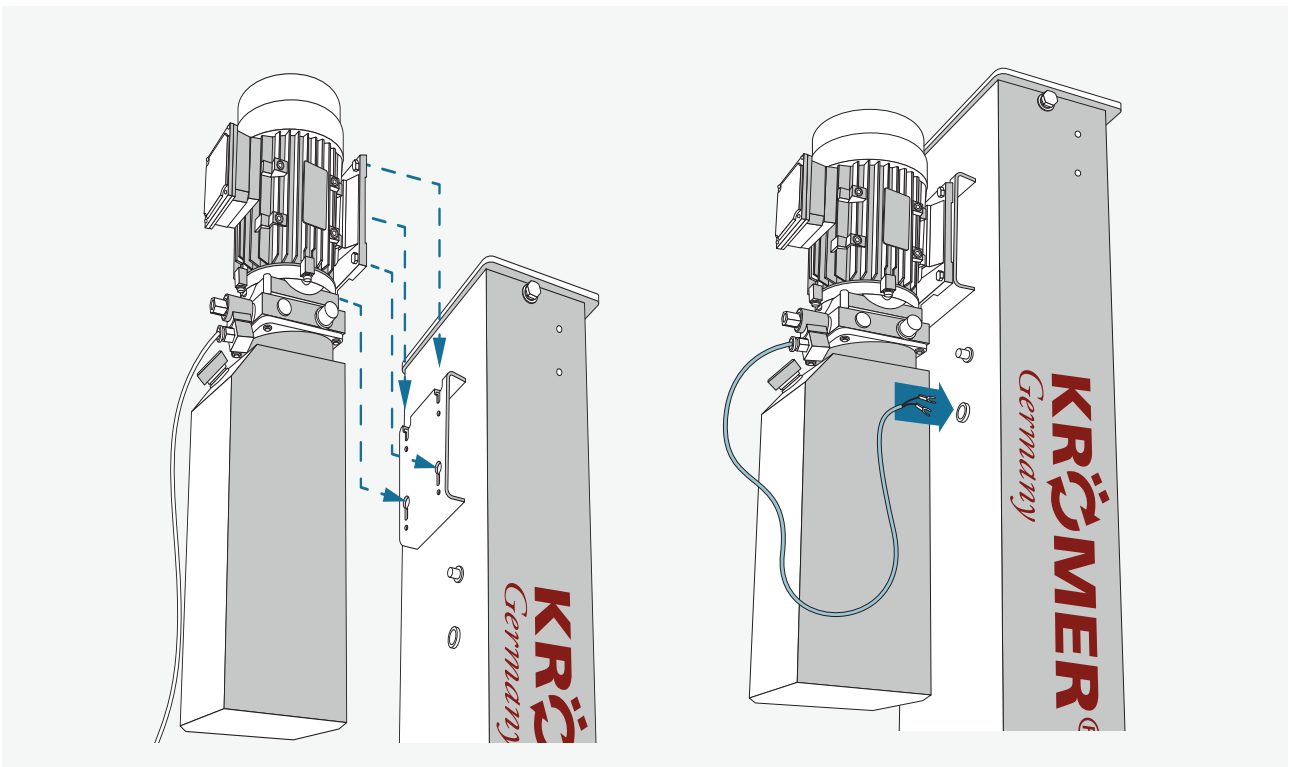
Beachten Sie beim Verlegen der Kabel und Gleichlaufseile, dass die Stahlseile an den Seiten ausgelegt sind und der Hydraulikschlauch und die Elektrokabel durch die Mitte des Kanals verlaufen.

Schrauben Sie zunächst die Schraube aus dem Verschluss des Kabelkanals und Schrauben Sie nach dem Auflegen des Überfahrblechs diese wieder rauf.

## 12 Motoreinheit anbringen



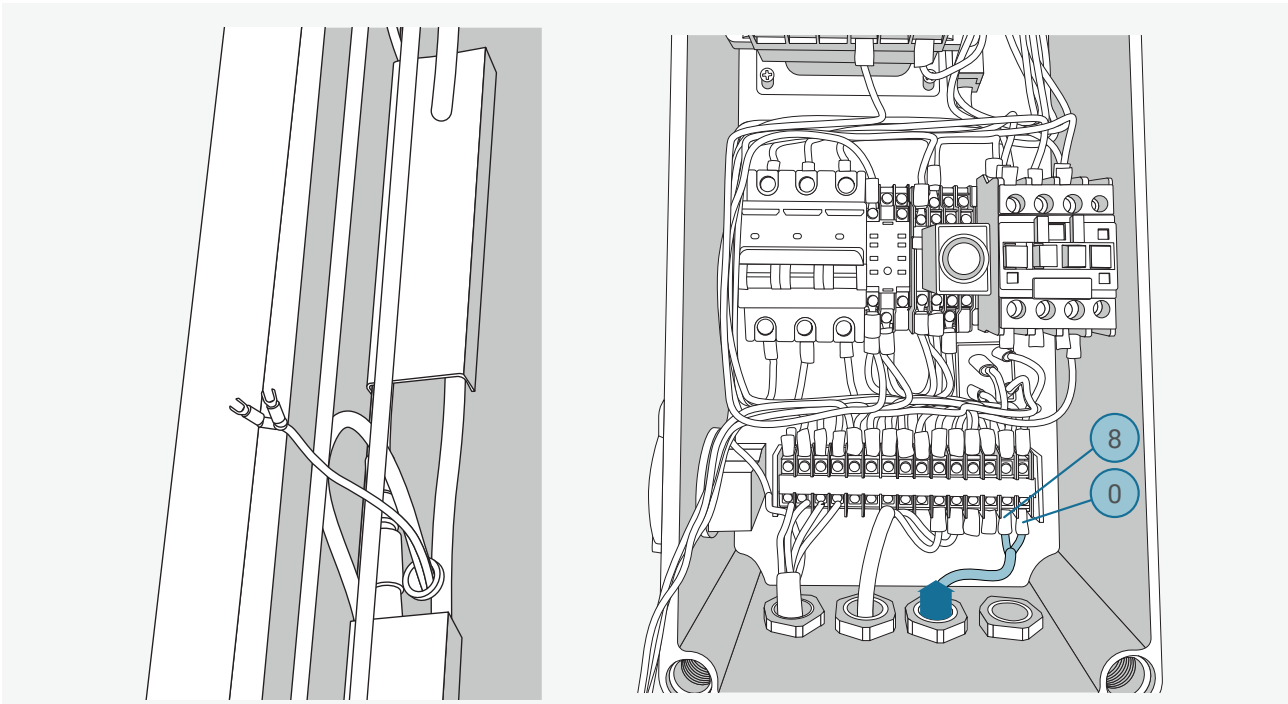
Befestigen Sie zunächst die Schrauben mit Unterlegscheiben und Sperring



Anschließend wird der Motor in die Halterung an der Säule gehangen und angeschraubt. Dann kann das Elektrokabel durch die Kabelöffnung in die Säule zum Bedienpult geführt werden.

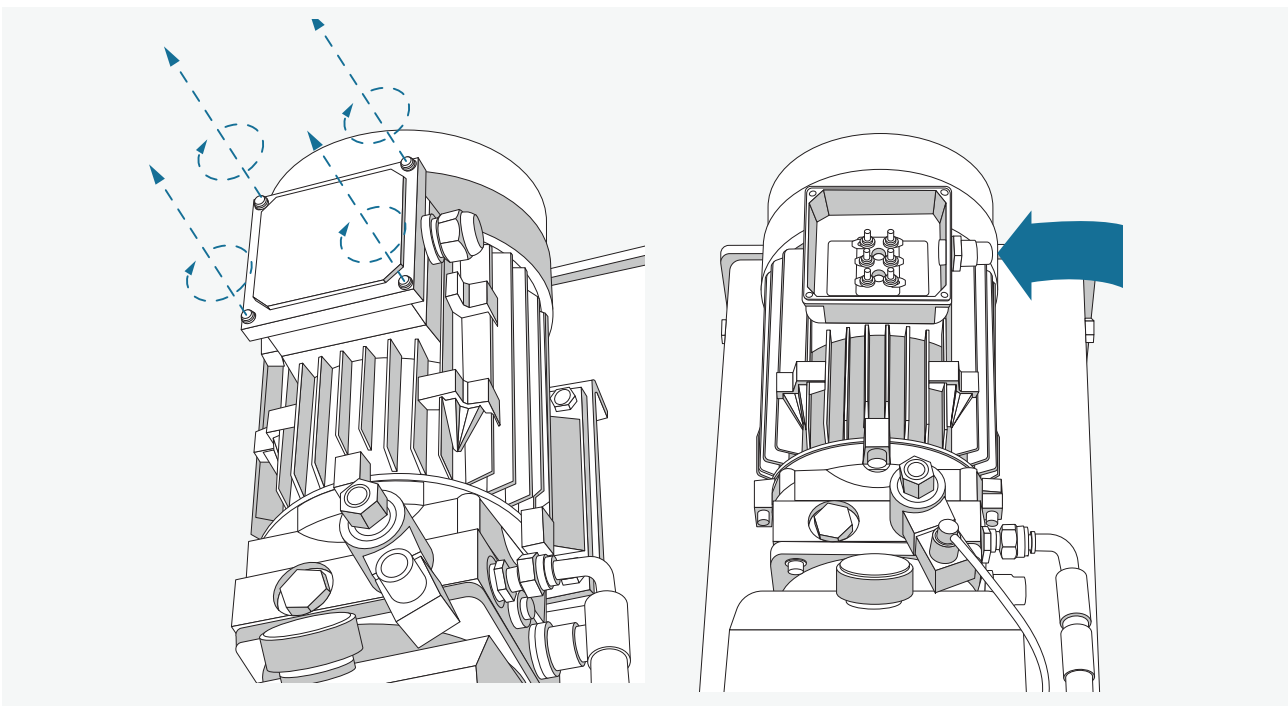


### 13 Anschluss des kurzen Hydraulikschlauches



Das Kabel durch die Säule und durch die zweite Öffnung von rechts im Bedienpult führen und an die zugehörigen Steckplätze 0 und 8 verschrauben.

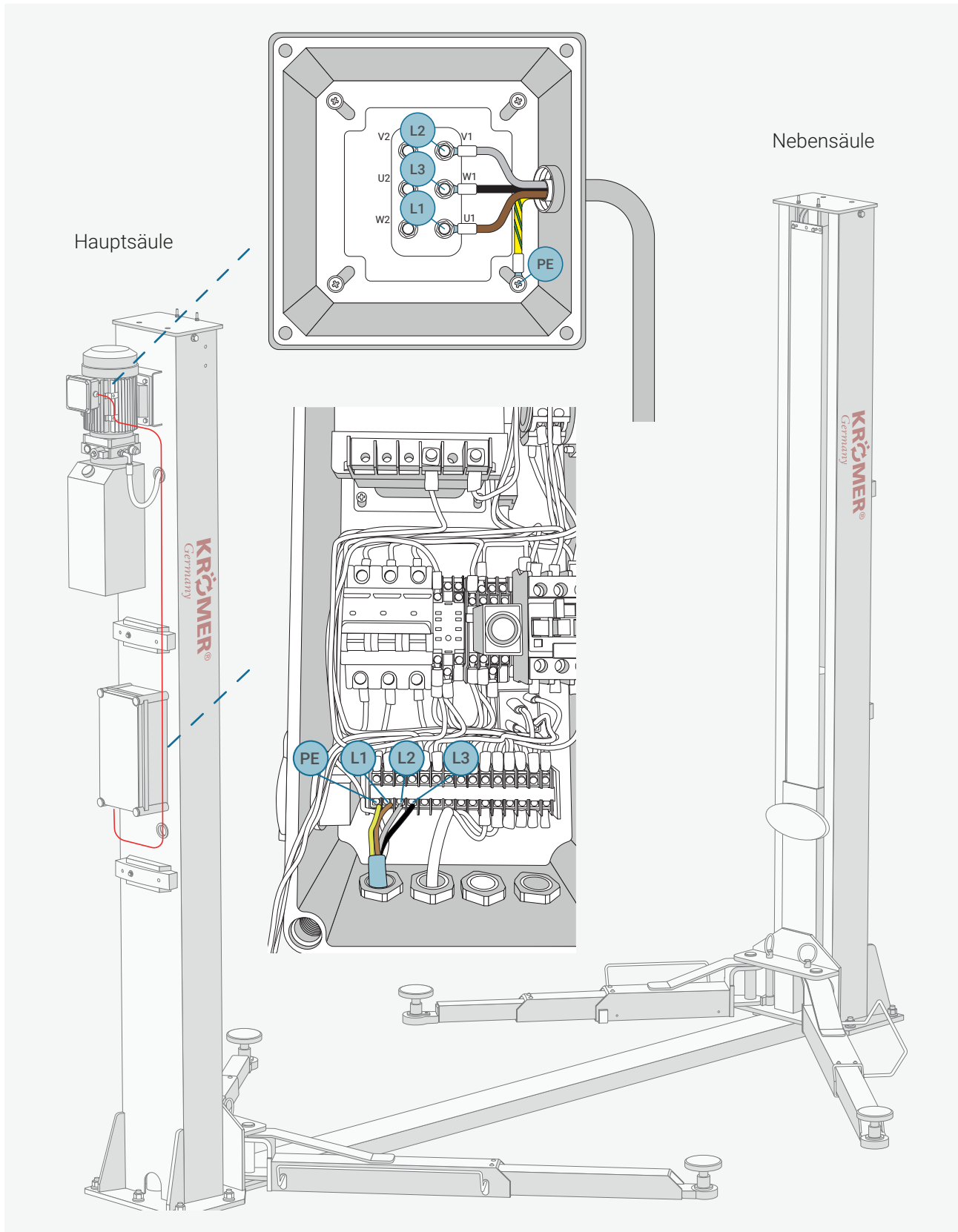
### 14 Anschluss am Elektromotor



Die Abdeckung der Kabelanschlüsse abschrauben und das Stromkabel durch die Öffnung rechts führen.

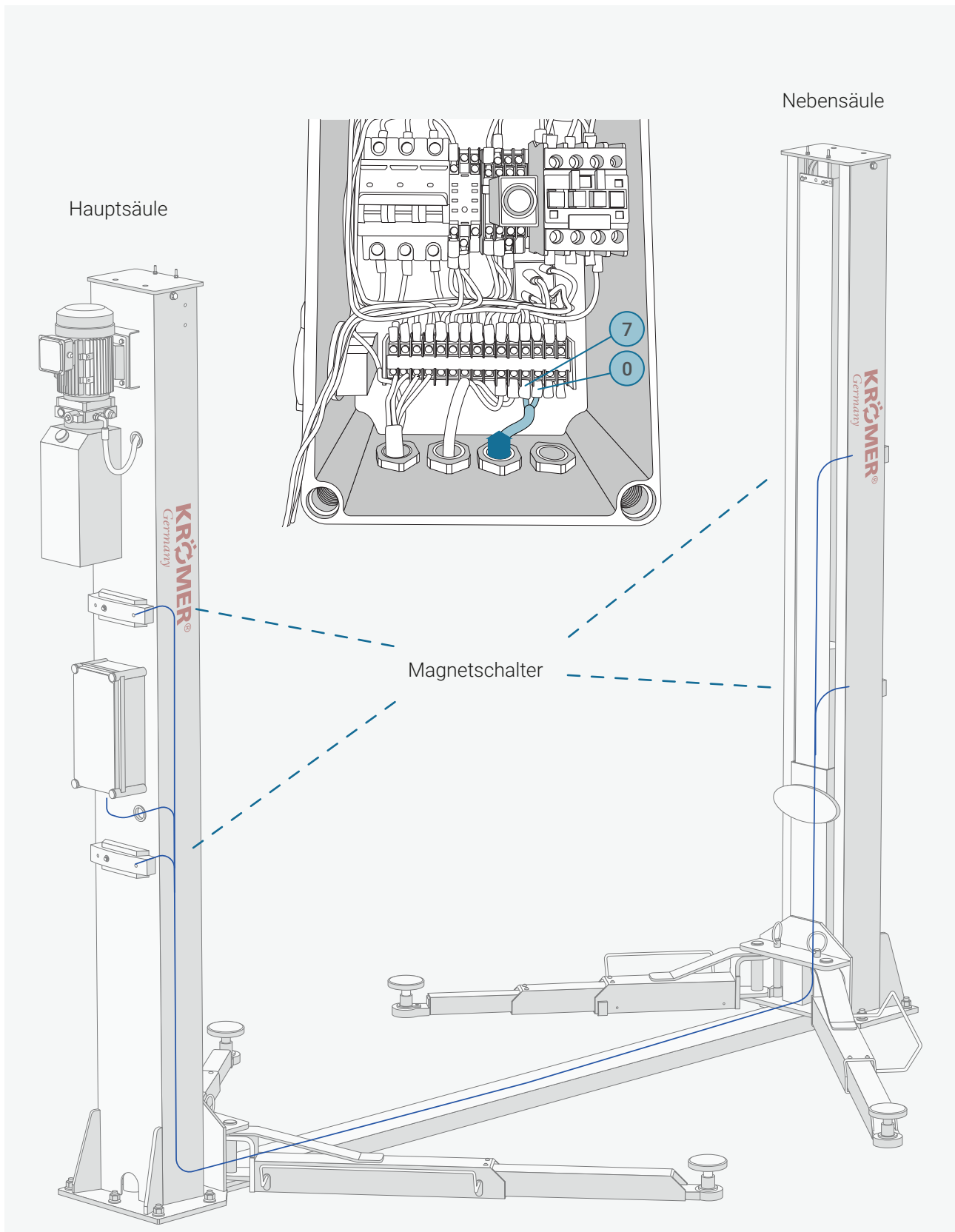


Hinweis! Muss von Elektrofachkraft ausgeführt werden

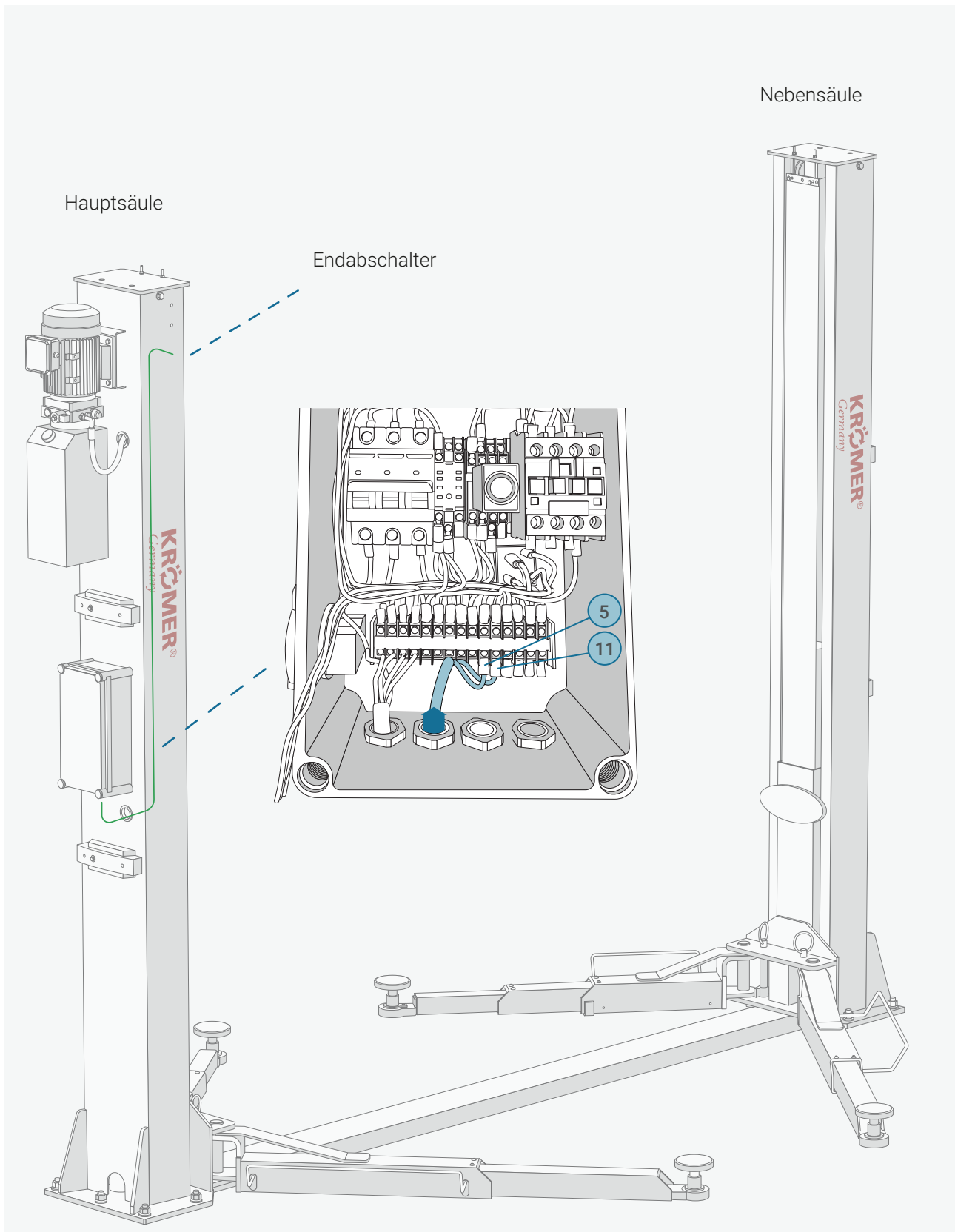


Die Anschlüsse wie dargestellt von der Motoreinheit zum Bedienpult verlegen.

## 15 Kabelanschlüsse im Bedienpult

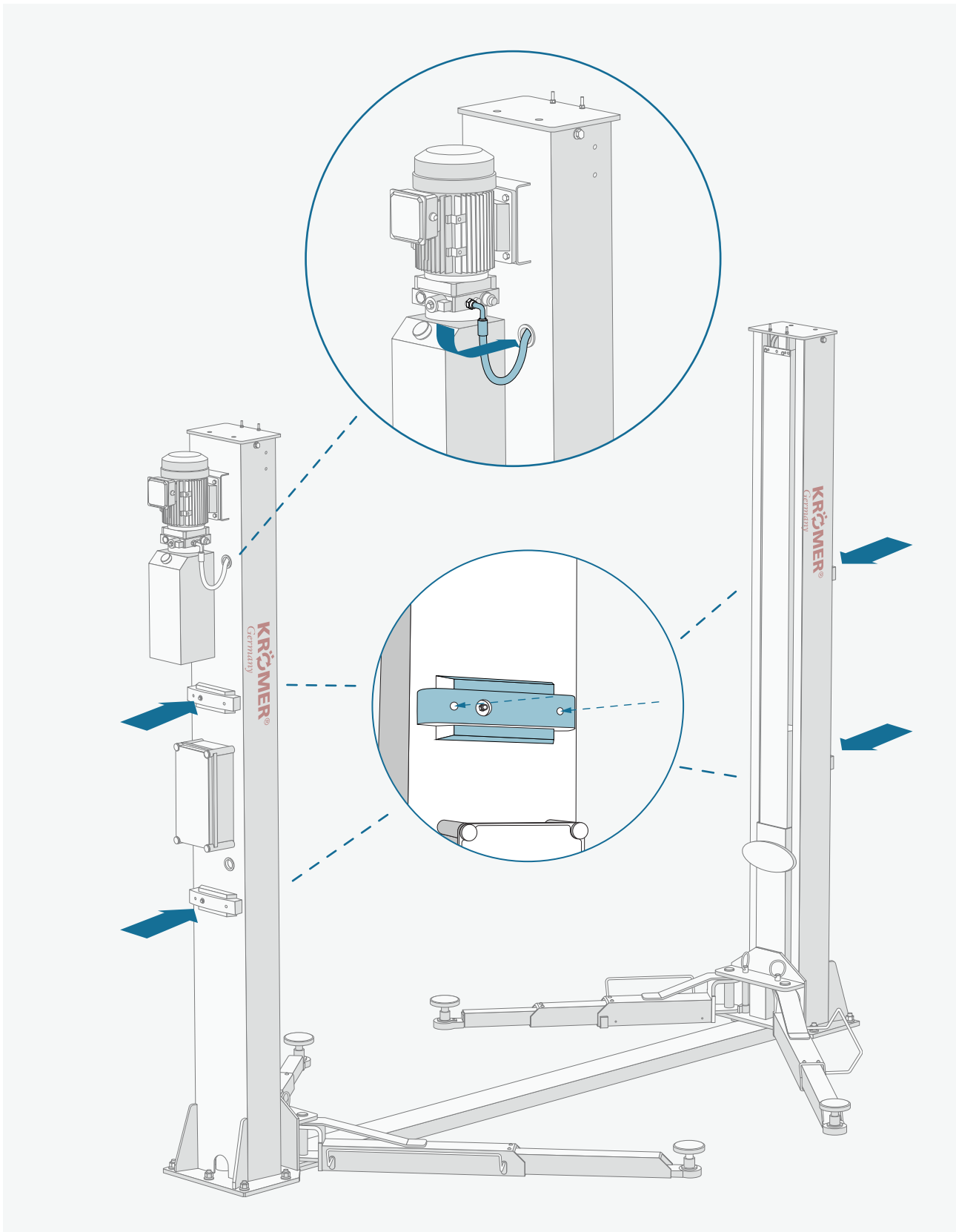


Die Gleichlaufseile werden über die Gleichlaufrollen durch den Säulenbalken und dem Hubschlitten befestigt.



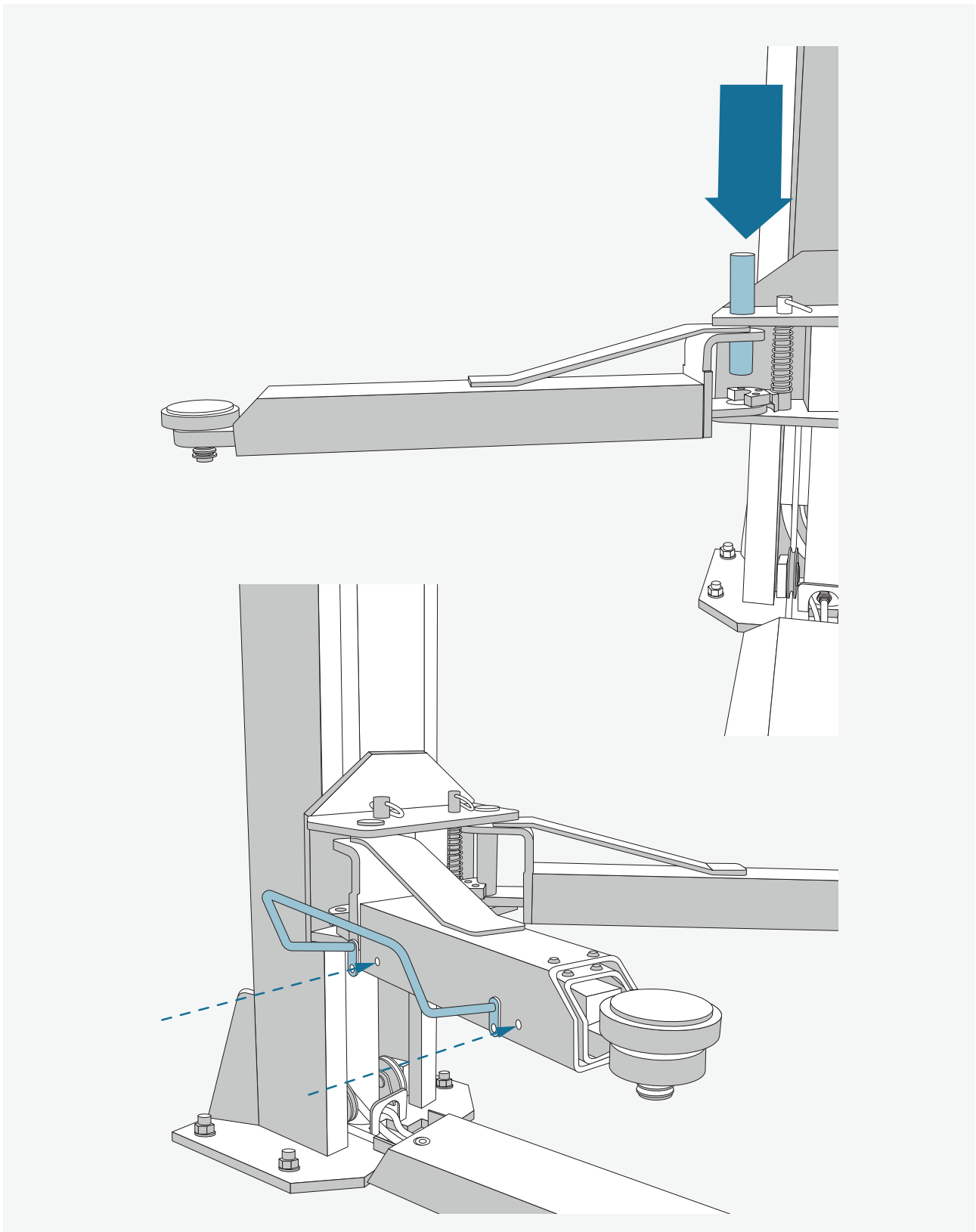
Die Anschlüsse 11 und 5 sind für den oberen Endabschalter, Das Kabel wird durch das zweite Kabelloch von links im Bedienpult geführt.

16 Hydraulikschlauch zum Motor verlegen und Magnetspulenschutz anbringen



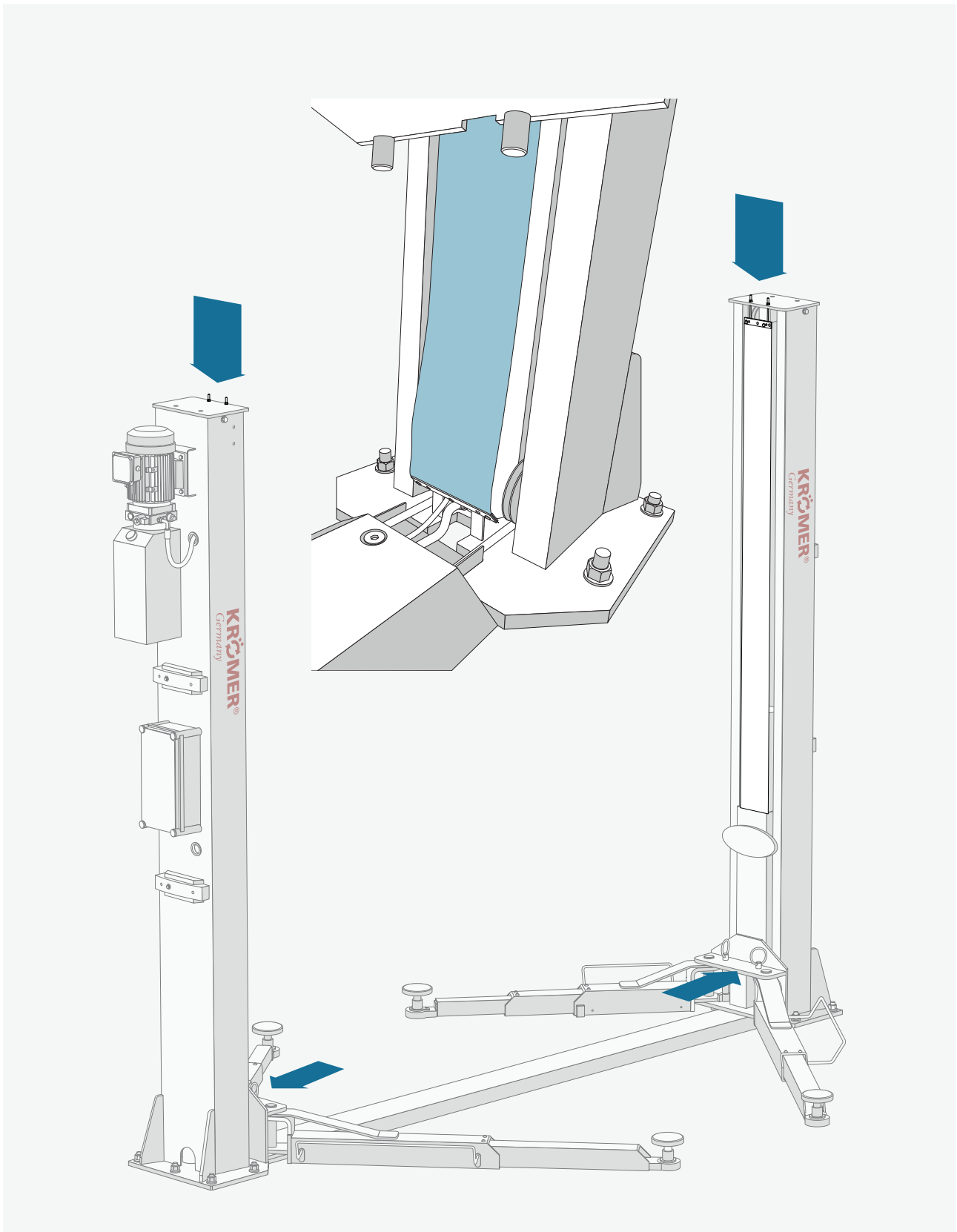
Das kurze Hydraulikschlauchstück vom Motor zur Säule verlegen und festschrauben. Außerdem die Abdeckungen für die Elektromagneten der Sicherheitsraste an beiden Säulen anbringen (4 Stück).

17 Tragarme anbringen



Die vier Tragarme mithilfe der Bolzen am Hebelstück der Bühne anbringen. Zuvor die Zahnsegmente der Arretierung sowie die Tragarmkellen einschrauben. Anschließend den Fußschutz mithilfe der Schrauben anbringen.

18 Säulenschutz anbringen



Den Säulenschutz an beiden Säulen hinter dem Katen mit den Tragarmen, jedoch vor den Zylindern und Gleichlaufseilen befestigen.

---

## Wichtige Informationen

---

### Ausgabestand

1. Ausgabe der Bedienungsanleitung, 2023  
06-2023

©KHG mbH

Alle Rechte vorbehalten. Die Vervielfältigung dieses Dokuments, auch auszugsweise, ist nur mit ausdrücklicher Genehmigung der KHG mbh gestattet. Für den Fall der Patenterteilung oder Gebrauchsmustereintragung sind alle Rechte vorbehalten. Der Inhalt dieser Ausgabe wurde sorgfältig auf Richtigkeit geprüft, dennoch können Fehler nicht vollständig ausgeschlossen werden. Bitte benachrichtigen Sie uns, wenn Sie Fehler entdecken. Technische Änderungen sind ohne Vorankündigung jederzeit vorbehalten. Zielgruppe sind Anwender mit technischen Vorkenntnissen im Bereich der KFZ-Technik.

### Hersteller

KHG Krömer's Handelsgesellschaft mbH  
Rosa-Luxemburg-Straße 34  
03044 Cottbus  
Deutschland

Web: [www.hebebuehnen-kroemer.de](http://www.hebebuehnen-kroemer.de)  
E-Mail: [info@hebebuehnen-kroemer.de](mailto:info@hebebuehnen-kroemer.de)

### Service

Telefon: +49 (0) 355 869 501 87  
Fax: +49 (0) 355 547 885 849

### Ersatzteile



### Aufbauvideo (TP22)

