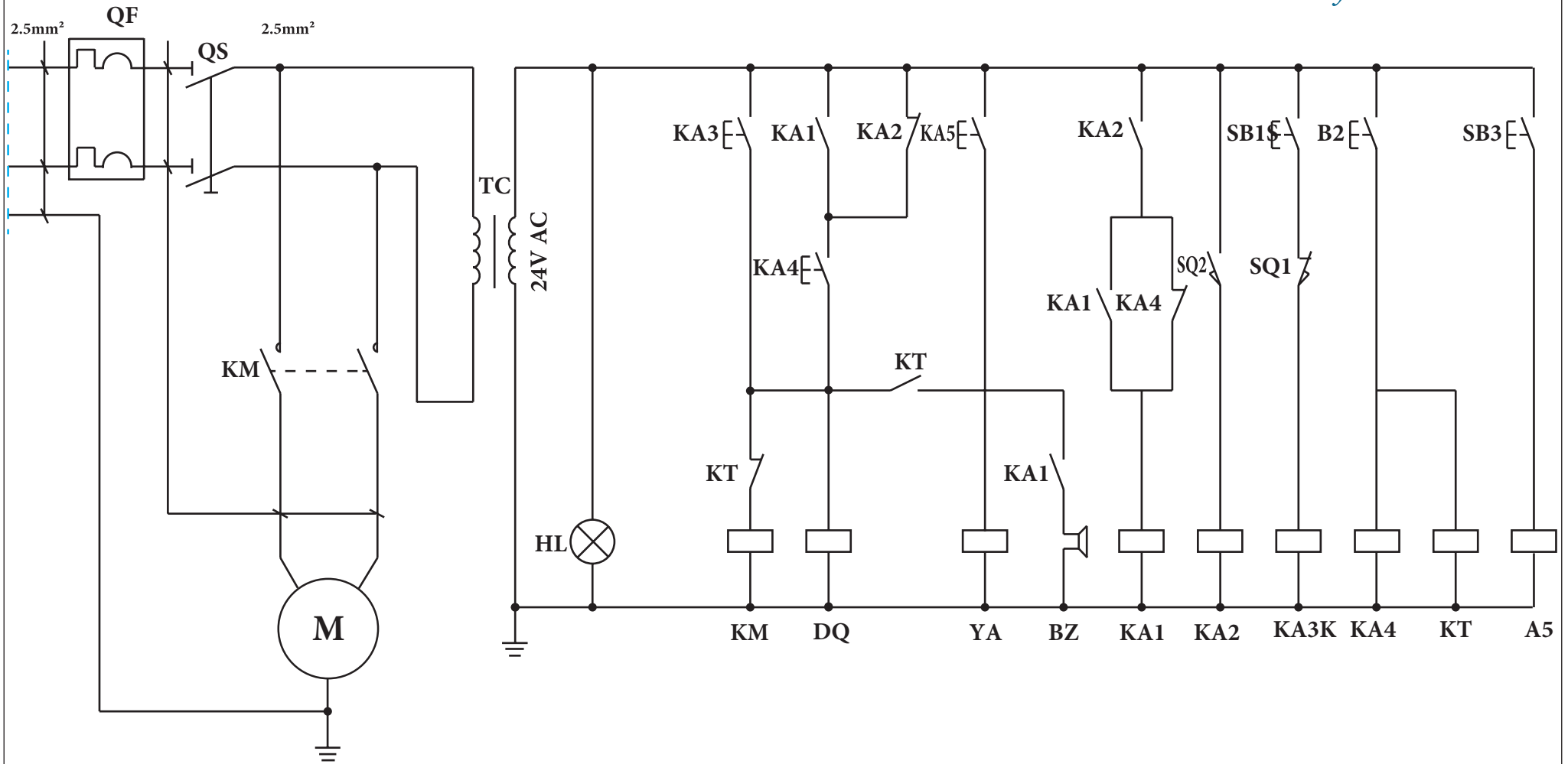


220 V

KHG2015GSL-4.5T-U

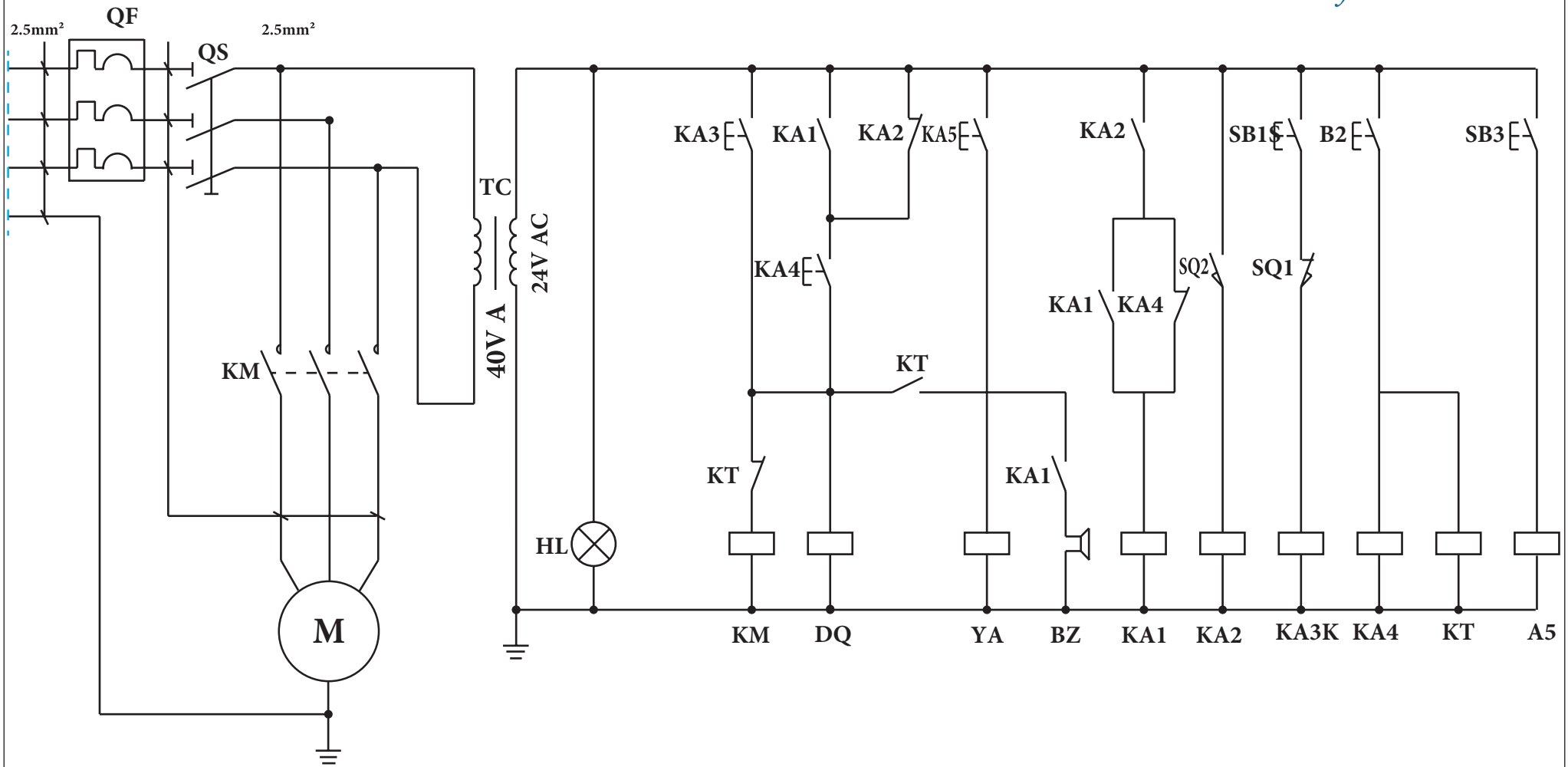
KRÖMER[®]
Germany



QS	Sicherung	KT	Zeitschaltuhr	SB1	AUF-Knopf	YA	Magnetisches Entlüftungsventil	KA	SUB-Relais		
QF	Sicherung	HL	Kontrollleuchte	SB2	AB-Knopf	DQ	Magnetisches Luftventil	KA	SUB-Relais		
KM	Schalterschütz AC	BZ	Warnsirene	SQ1	Oberer Endabschalter	KK1	Oberer Annäherungsschalter				
TC	Transformator	SB3	Schnappverschluss	SQ2	Unterer Endabschalter	KK2	Unterer Annäherungsschalter				

380 V

KHG2015GSL-4.5T-U



QS	Sicherung	KT	Zeitschaltuhr	SB1	AUF-Knopf	YA	Magnetisches Entlüftungsventil	KA	SUB-Relais		
QF	Sicherung	HL	Kontrollleuchte	SB2	AB-Knopf	DQ	Magnetisches Luftventil	KA	SUB-Relais		
KM	Schalterschütz AC	BZ	Warnsirene	SQ1	Oberer Endabschalter	KK1	Oberer Annäherungsschalter				
TC	Transformator	SB3	Schnappverschluss	SQ2	Unterer Endabschalter	KK2	Unterer Annäherungsschalter				